

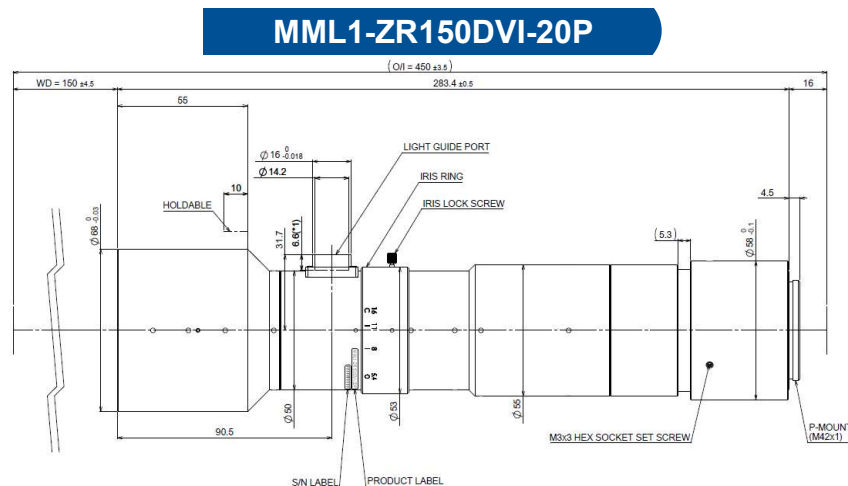
# MML1-ZR150DVI-20P

## MML-ZR series

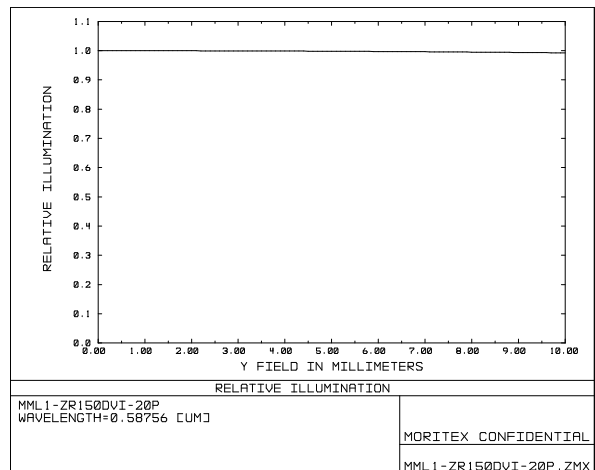
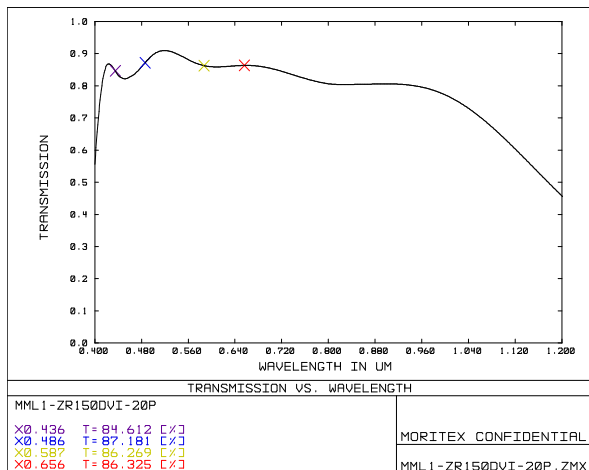
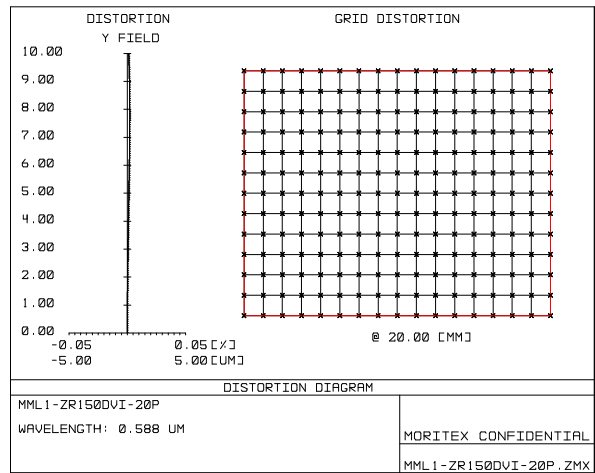
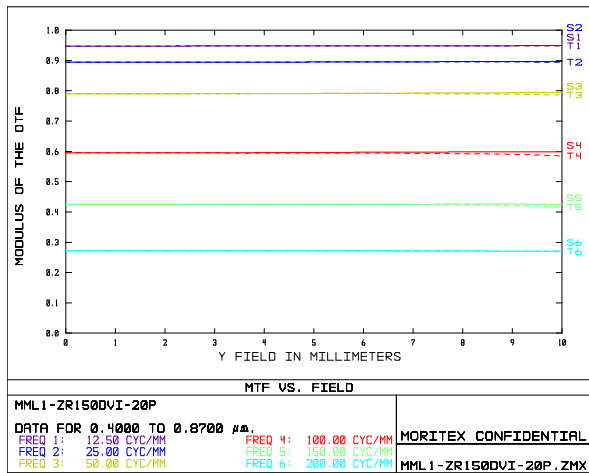
Drawing No. A24440



レンズ形式	Lens Type	Fixed Magnification Object Side Telecentric Lens
光学倍率	Magnification	1.00
焦点距離 (mm)	Focal Length	14332.41
有効Fno	Effective Fno	5.40~16.00
使用波長域 (nm)	Wavelength range used	400~850
NA	Numerical Aperture	0.092~0.031
WD/OD (mm)	Working/Object Distance	150.0 / 152.0
O/I (mm)	Object to Image Distance	449.30
鏡筒長 (mm)	Mechanical Tube Length	283.40
レンズバック (mm)	Lens Back	97.50
被写界深度 (mm)	DOF @PCoC $\phi$ 0.04mm	0.431~1.278
分解能 ( $\mu$ m)	Resolution @ $\lambda=550$ nm	3.6~10.7
前側/後側主点位置 (mm)	Front/Rear Principal Position	28501.59 / -28578.48
入射/出射瞳位置 (mm)	Entrance/Exit Pupil Position	34768.98 / -24217.95
入射/出射瞳径 (mm)	Entrance/Exit Pupil Diameter	6465.97 / 4498.74
テレセントリシティ (deg.)	Telecentricity	0.008(2/3 Inch) 0.009(1.1Inch) 0.009(1.2Inch)
光学ディストーション (%)	Optical Distortion	0.002(2/3 Inch) 0.002(1.1Inch) 0.002(1.2Inch)
周辺光量比 (%)	Relative Illumination	99.77(2/3 Inch) 99.42(1.1Inch) 99.24(1.2Inch)
質量 (g)	Weight	1394.0
マウント	Mount	P Mount (M42 x P1)
イメージサークル径 (mm)	Image Circle	$\phi$ 20
最大適合カメラ	Largest Compatible Camera	1.2 Inch



## Visible



内容は、通知なしに随時変更されることがあります。

The content is subject to change at any time without notification.

株式会社 **モリテックス** MORITEX Corporation

Technology center Lens design & Development technology

moritex.mvs@moritex.com

www.moritex.com



