

# MML6-ST40D / ST40

**SCHOTT MORITEX Reference**  
Data do not guarantee the performance of the product

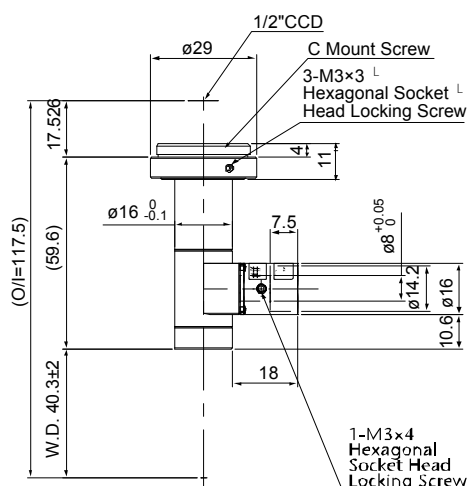
## MML-Standard

Drawing No. A03749/A03772

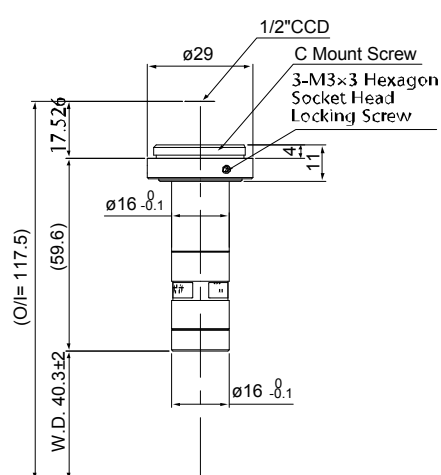


レンズ形式	Lens Type	Fixed Magnification Object Side Telecentric Lens
光学倍率	Magnification	6.00
焦点距離 (mm)	Focal Length	7.10
有効Fno	Effective Fno	42.80
NA	Numerical Aperture	0.070
WD/OD (mm)	Working/Object Distance	40.3/40.9
O/I (mm)	Object to Image Distance	117.50
鏡筒長 (mm)	Mechanical Tube Length	59.60
レンズバック (mm)	Lens Back	34.00
被写界深度 (mm)	DOF @PCoC $\phi 0.04\text{mm}$	0.100
分解能 ( $\mu\text{m}$ )	Resolution @ $\lambda=550\text{nm}$	4.8
前側/後側主点位置 (mm)	Front/Rear Principal Position	-32.63/-15.80
入射/出射瞳位置 (mm)	Entrance/Exit Pupil Position	444,047.31/-8.71
入射/出射瞳径 (mm)	Entrance/Exit Pupil Diameter	62,378.88/1.00
テレセントリシティー (deg.)	Telecentricity	0.000(1/3Inch) 0.000(1/2Inch)
光学ディストーション (%)	Optical Distortion	-0.015(1/3Inch) -0.037(1/2Inch)
周辺光量比 (%)	Relative Illumination	100.09(1/3Inch) 100.24(1/2Inch)
質量 (g)	Weight	39.0/35.0
マウント	Mount	C Mount
イメージサークル径 (mm)	Image Circle	$\phi 8$
最大適合カメラ	Largest Compatible Camera	1/2 Inch

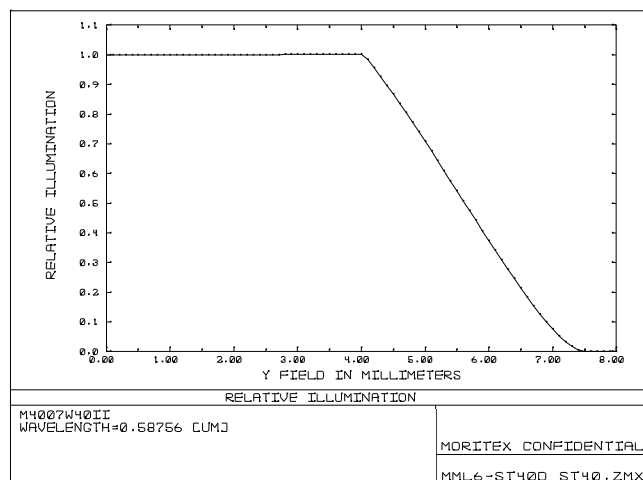
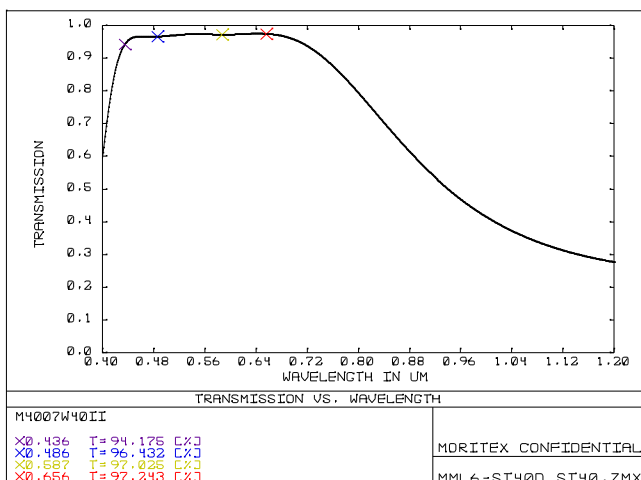
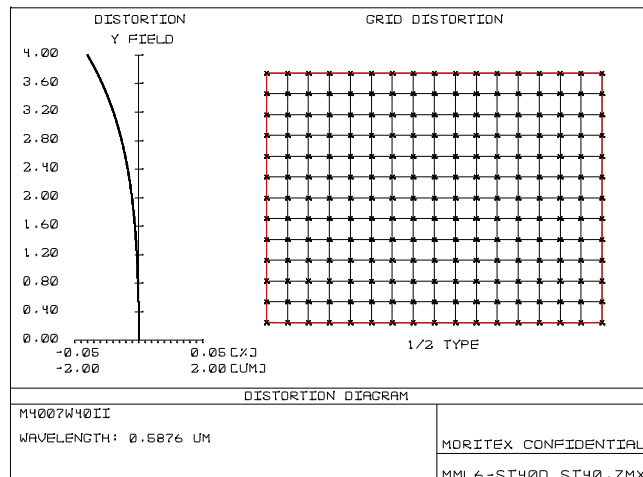
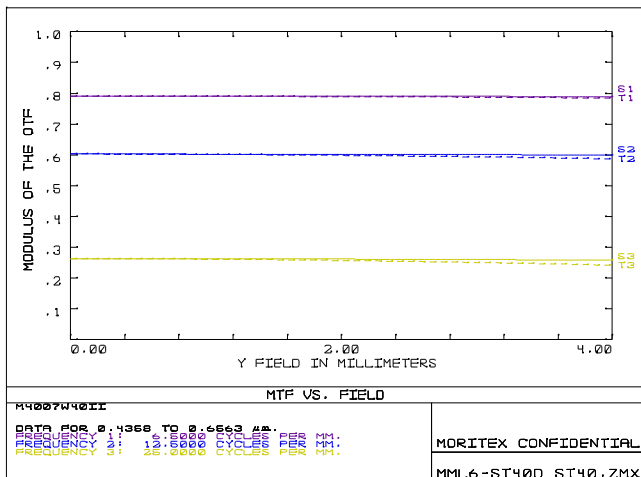
### MML6-ST40D



### MML6-ST40



**SCHOTT MORITEX Reference**  
Data do not guarantee the performance of the product



内容は、通知なしに随時変更されることがあります。

The content is subject to change at any time without notification.