

MML6-ST110D / ST110

SCHOTT MORITEX Reference
Data do not guarantee the performance of the product

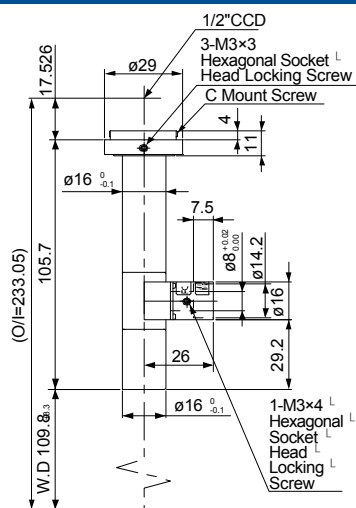
MML-Standard

Drawing No. A03646/A03704

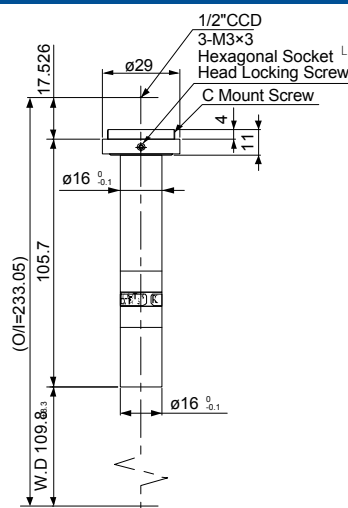


レンズ形式	Lens Type	Fixed Magnification Object Side Telecentric Lens
光学倍率	Magnification	6.00
焦点距離 (mm)	Focal Length	11.90
有効Fno	Effective Fno	66.40
NA	Numerical Aperture	0.045
WD/OD (mm)	Working/Object Distance	109.8/112.0
O/I (mm)	Object to Image Distance	233.05
鏡筒長 (mm)	Mechanical Tube Length	105.70
レンズバック (mm)	Lens Back	57.78
被写界深度 (mm)	DOF @PCoC $\phi 0.04\text{mm}$	0.164
分解能 (μm)	Resolution @ $\lambda=550\text{nm}$	7.5
前側/後側主点位置 (mm)	Front/Rear Principal Position	-98.19/-25.14
入射/出射瞳位置 (mm)	Entrance/Exit Pupil Position	-22,271.22/-13.28
入射/出射瞳径 (mm)	Entrance/Exit Pupil Diameter	2,004.73/1.07
テレセントリシティー (deg.)	Telecentricity	0.001(1/3Inch) 0.002(1/2Inch)
光学ディストーション (%)	Optical Distortion	-0.007(1/3Inch) -0.016(1/2Inch)
周辺光量比 (%)	Relative Illumination	100.04(1/3Inch) 100.09(1/2Inch)
質量 (g)	Weight	48.0/43.0
マウント	Mount	C Mount
イメージサークル径 (mm)	Image Circle	$\phi 8$
最大適合カメラ	Largest Compatible Camera	1/2 Inch

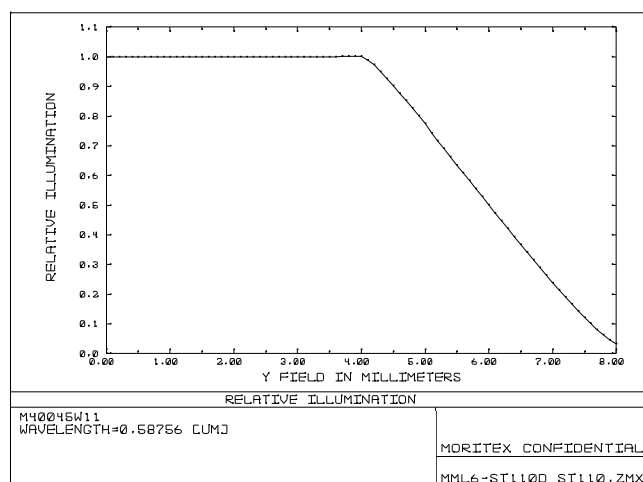
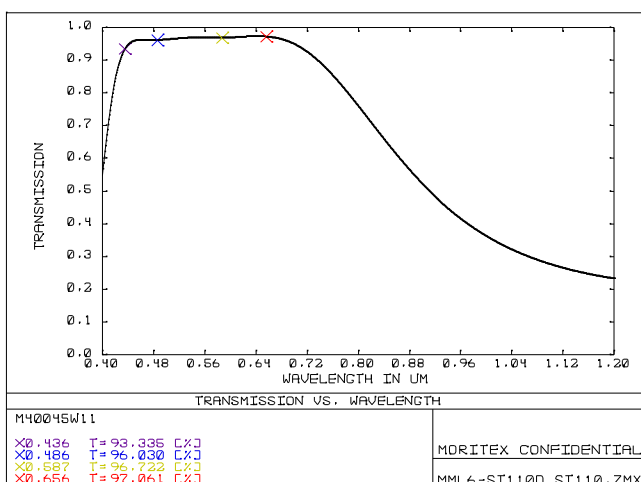
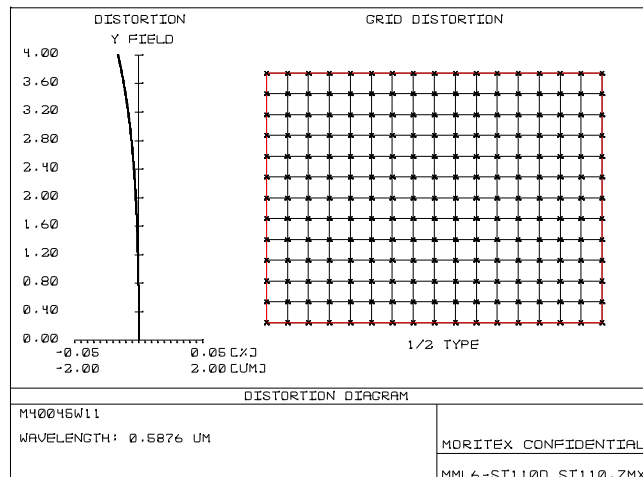
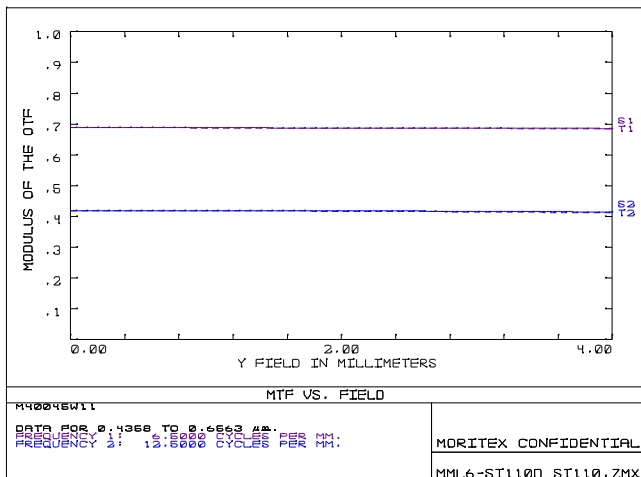
MML6-ST110D



MML6-ST110



SCHOTT MORITEX Reference
Data do not guarantee the performance of the product



内容は、通知なしに随時変更されることがあります。

The content is subject to change at any time without notification.