

SCHOTT MORITEX Reference
Data do not guarantee the performance of the product

MML4-HR65D-VI

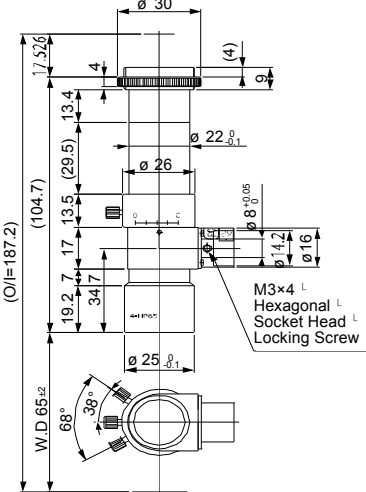
MML-High Resolution

Drawing No. A03940

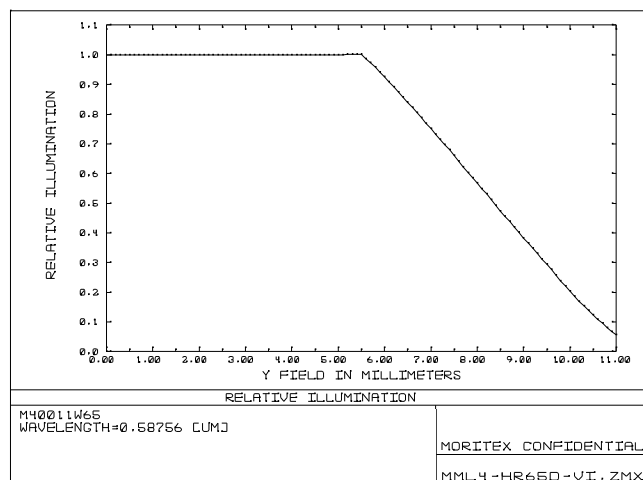
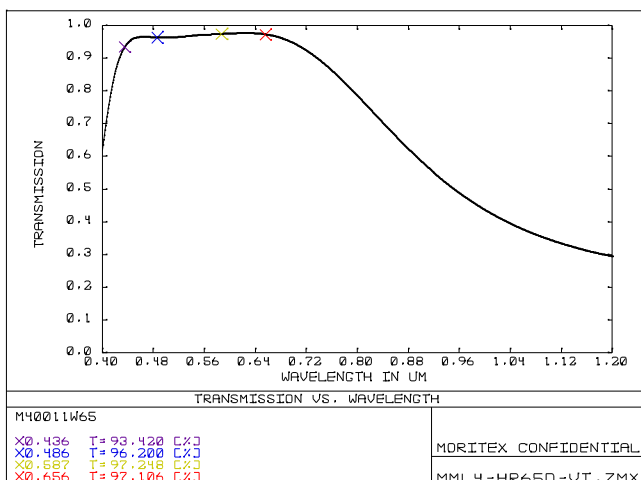
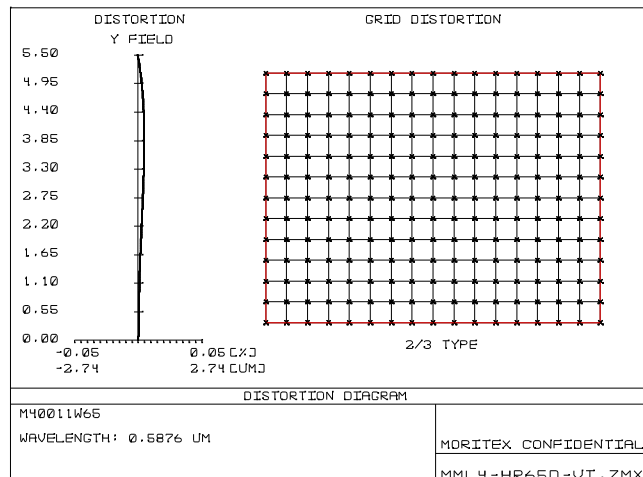
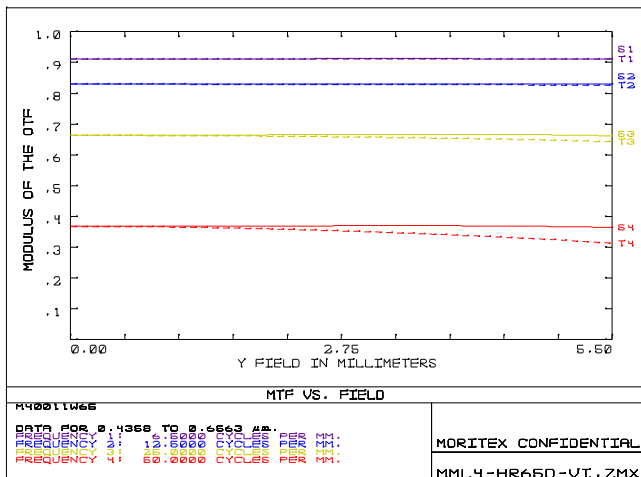


レンズ形式	Lens Type	Fixed Magnification Object Side Telecentric Lens
光学倍率	Magnification	4.00
焦点距離 (mm)	Focal Length	16.60
有効Fno	Effective Fno	17.90~79.20
NA	Numerical Aperture	0.112
WD/OD (mm)	Working/Object Distance	65.0/67.0
O/I (mm)	Object to Image Distance	187.20
鏡筒長 (mm)	Mechanical Tube Length	104.70
レンズバック (mm)	Lens Back	43.09
被写界深度 (mm)	DOF @PCoC ϕ 0.04mm	0.090~0.530
分解能 (μ m)	Resolution @ λ =550nm	3.0~13.3
前側/後側主点位置 (mm)	Front/Rear Principal Position	-46.30/-39.37
入射/出射瞳位置 (mm)	Entrance/Exit Pupil Position	756.52/-23.15
入射/出射瞳径 (mm)	Entrance/Exit Pupil Diameter	185.57/3.75
テレセントリシティー (deg.)	Telecentricity	0.052(1/3Inch) 0.069(1/2Inch) 0.078(1/1.8Inch) 0.095(2/3Inch)
光学ディストーション (%)	Optical Distortion	0.004(1/3Inch) 0.005(1/2Inch) 0.005(1/1.8Inch) 0.005(2/3Inch)
周辺光量比 (%)	Relative Illumination	100.00(1/3Inch) 100.02(1/2Inch) 100.04(1/1.8Inch) 100.10(2/3Inch)
質量 (g)	Weight	95.0
マウント	Mount	C Mount
イメージサークル径 (mm)	Image Circle	ϕ 11
最大適合カメラ	Largest Compatible Camera	2/3 Inch

MML4-HR65D-VI



SCHOTT MORITEX Reference
Data do not guarantee the performance of the product



内容は、通知なしに随時変更されることがあります。

The content is subject to change at any time without notification.