

SCHOTT MORITEX Reference
Data do not guarantee the performance of the product

MML3-HR65DVI-5M / HR65VI-5M

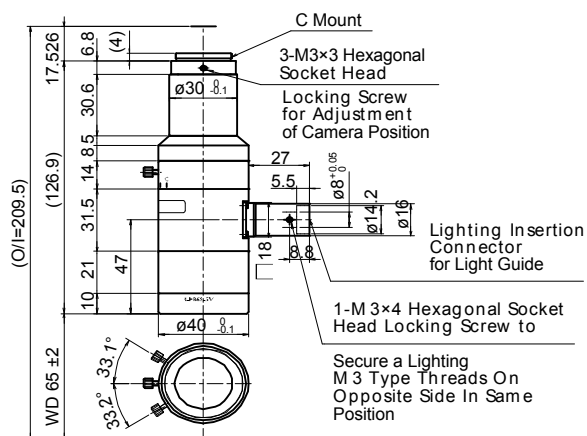
MML-High Resolution 5M

Drawing No. A04221/A04222

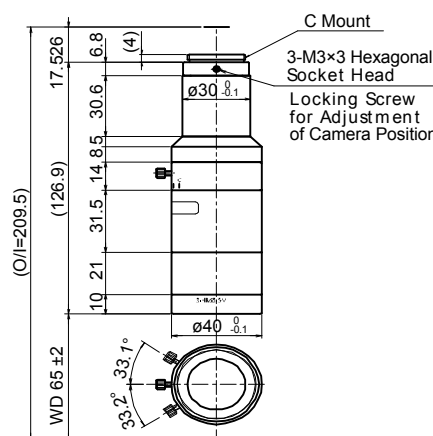


レンズ形式	Lens Type	Fixed Magnification Object Side Telecentric Lens
光学倍率	Magnification	3.00
焦点距離 (mm)	Focal Length	22.60
有効Fno	Effective Fno	9.60~47.50
NA	Numerical Aperture	0.157~0.032
WD/OD (mm)	Working/Object Distance	65.0/67.0
O/I (mm)	Object to Image Distance	209.50
鏡筒長 (mm)	Mechanical Tube Length	126.90
レンズバック (mm)	Lens Back	47.76
被写界深度 (mm)	DOF @PCoC ϕ 0.04mm	0.085~0.420
分解能 (μ m)	Resolution @ $\lambda=550$ nm	2.1~10.5
前側/後側主点位置 (mm)	Front/Rear Principal Position	-36.89/-42.57
入射/出射瞳位置 (mm)	Entrance/Exit Pupil Position	726.00/-20.63
入射/出射瞳径 (mm)	Entrance/Exit Pupil Diameter	252.53/7.26
テレセントリシティー (deg.)	Telecentricity	0.072(1/3Inch) 0.096(1/2Inch) 0.107(1/1.8Inch) 0.131(2/3Inch)
光学ディストーション (%)	Optical Distortion	0.005(1/3Inch) 0.008(1/2Inch) 0.010(1/1.8Inch) 0.012(2/3Inch)
周辺光量比 (%)	Relative Illumination	100.02(1/3Inch) 100.04(1/2Inch) 100.05(1/1.8Inch) 100.10(2/3Inch)
質量 (g)	Weight	202.0/198.0
マウント	Mount	C Mount
イメージサークル径 (mm)	Image Circle	ϕ 11
最大適合カメラ	Largest Compatible Camera	2/3 Inch

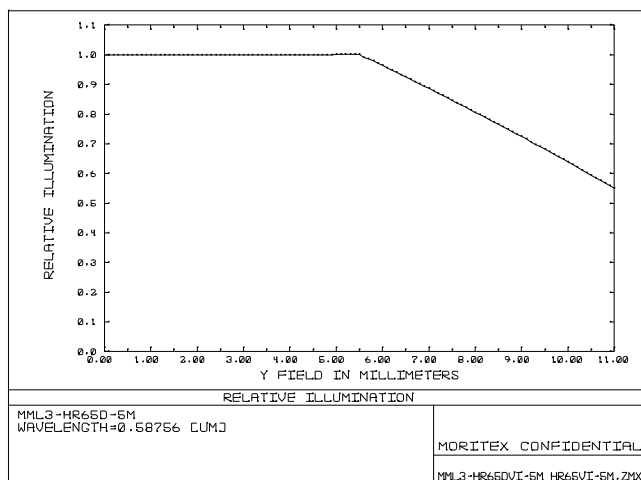
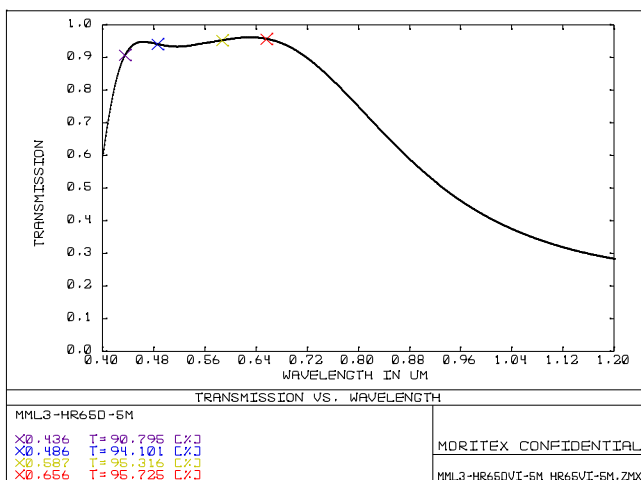
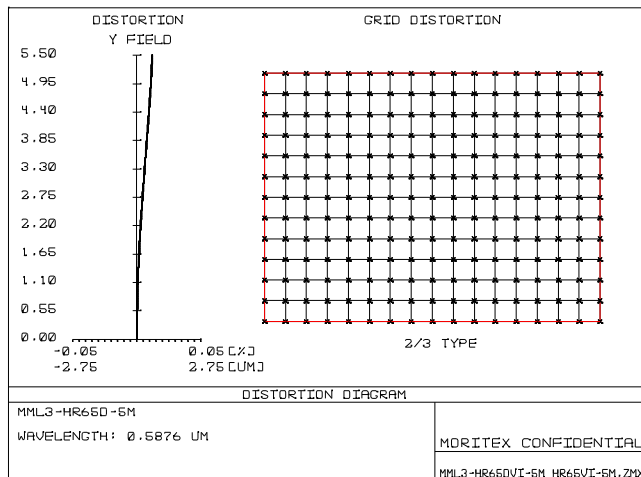
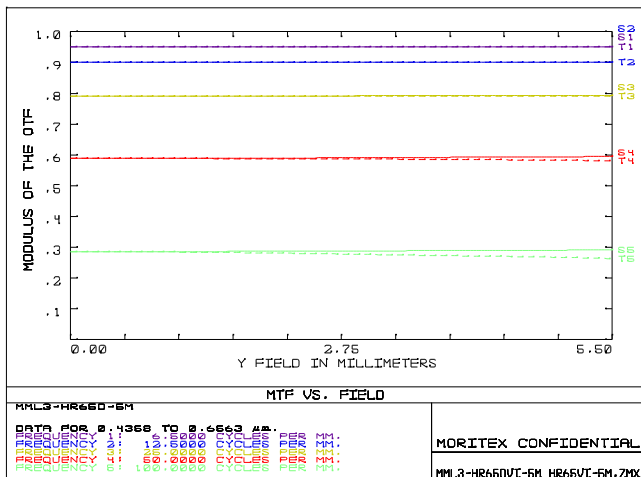
MML3-HR65DVI-5M



MML3-HR65VI-5M



SCHOTT MORITEX Reference
Data do not guarantee the performance of the product



内容は、通知なしに随時変更されることがあります。

The content is subject to change at any time without notification.