

# MML08-HR110D / HR110

**SCHOTT MORITEX Reference**  
Data do not guarantee the performance of the product

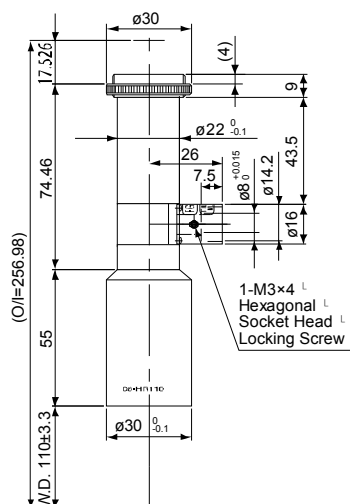
## MML-High Resolution

Drawing No. A03378/A03480

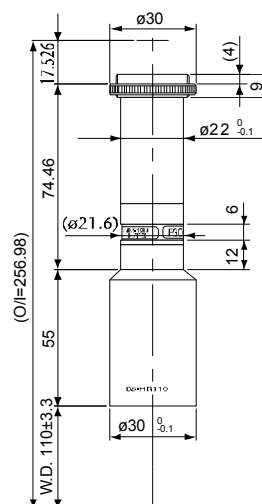


レンズ形式	Lens Type	Fixed Magnification Object Side Telecentric Lens
光学倍率	Magnification	0.80
焦点距離 (mm)	Focal Length	91.40
有効Fno	Effective Fno	11.00
NA	Numerical Aperture	0.036
WD/OD (mm)	Working/Object Distance	110.0/113.0
O/I (mm)	Object to Image Distance	256.98
鏡筒長 (mm)	Mechanical Tube Length	129.50
レンズバック (mm)	Lens Back	55.87
被写界深度 (mm)	DOF @PCoC $\phi$ 0.04mm	1.380
分解能 ( $\mu$ m)	Resolution @ $\lambda=550$ nm	9.3
前側/後側主点位置 (mm)	Front/Rear Principal Position	92.64/-108.63
入射/出射瞳位置 (mm)	Entrance/Exit Pupil Position	13,046.11/-17.89
入射/出射瞳径 (mm)	Entrance/Exit Pupil Diameter	953.68/6.68
テレセントリシティー (deg.)	Telecentricity	0.017(1/3Inch) 0.024(1/2Inch) 0.028(1/1.8Inch) 0.037(2/3Inch)
光学ディストーション (%)	Optical Distortion	0.005(1/3Inch) 0.005(1/2Inch) 0.005(1/1.8Inch) -0.025(2/3Inch)
周辺光量比 (%)	Relative Illumination	99.64(1/3Inch) 99.37(1/2Inch) 99.21(1/1.8Inch) 98.84(2/3Inch)
質量 (g)	Weight	112.0/109.0
マウント	Mount	C Mount
イメージサークル径 (mm)	Image Circle	$\phi$ 11
最大適合カメラ	Largest Compatible Camera	2/3 Inch

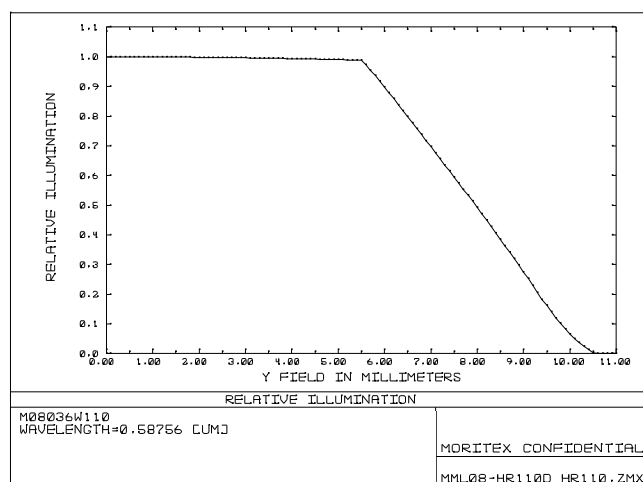
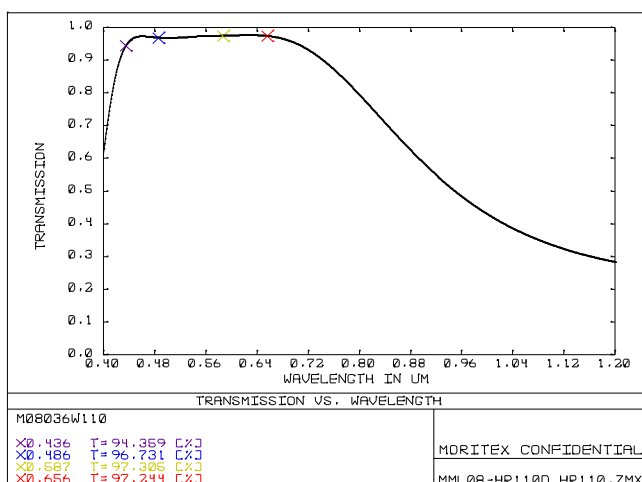
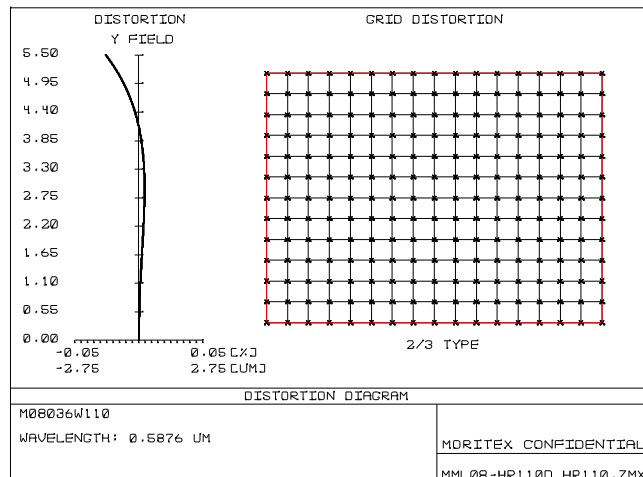
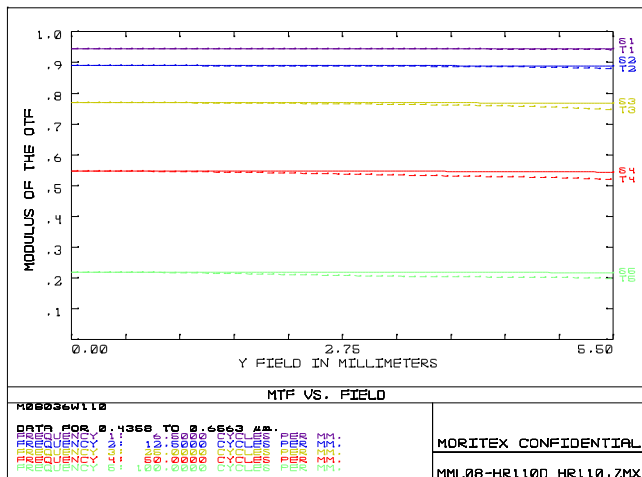
**MML08-HR110D**



**MML08-HR110**



**SCHOTT MORITEX Reference**  
Data do not guarantee the performance of the product



内容は、通知なしに随時変更されることがあります。

The content is subject to change at any time without notification.