

MML05-HR65DVI-5M / HR65VI-5M

SCHOTT MORITEX Reference
Data do not guarantee the performance of the product

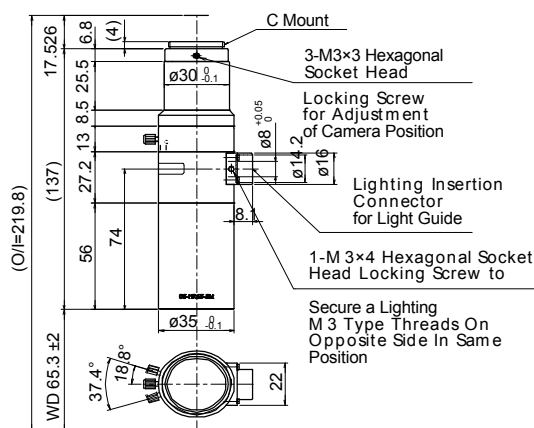
MML-High Resolution 5M

Drawing No. A04193/A04191

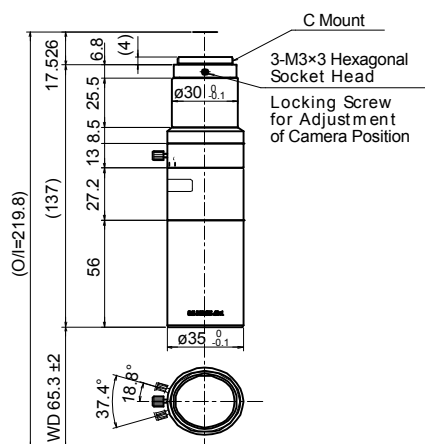


レンズ形式	Lens Type	Fixed Magnification Object Side Telecentric Lens
光学倍率	Magnification	0.50
焦点距離 (mm)	Focal Length	150.80
有効Fno	Effective Fno	7.00~30.60
NA	Numerical Aperture	0.036~0.008
WD/OD (mm)	Working/Object Distance	65.3/67.0
O/I (mm)	Object to Image Distance	219.80
鏡筒長 (mm)	Mechanical Tube Length	137.00
レンズバック (mm)	Lens Back	58.85
被写界深度 (mm)	DOF @PCoC ϕ 0.04mm	2.200~9.800
分解能 (μ m)	Resolution @ λ =550nm	9.3~41.0
前側/後側主点位置 (mm)	Front/Rear Principal Position	385.86/-167.24
入射/出射瞳位置 (mm)	Entrance/Exit Pupil Position	2,515.84/-26.41
入射/出射瞳径 (mm)	Entrance/Exit Pupil Diameter	185.36/12.26
テレセントリシティー (deg.)	Telecentricity	0.115(1/3Inch) 0.134(1/2Inch) 0.137(1/1.8Inch) 0.137(2/3Inch)
光学ディストーション (%)	Optical Distortion	0.004(1/3Inch) 0.010(1/2Inch) 0.014(1/1.8Inch) 0.028(2/3Inch)
周辺光量比 (%)	Relative Illumination	99.98(1/3Inch) 99.97(1/2Inch) 99.96(1/1.8Inch) 99.95(2/3Inch)
質量 (g)	Weight	210.0/210.0
マウント	Mount	C Mount
イメージサークル径 (mm)	Image Circle	ϕ 11
最大適合カメラ	Largest Compatible Camera	2/3 Inch

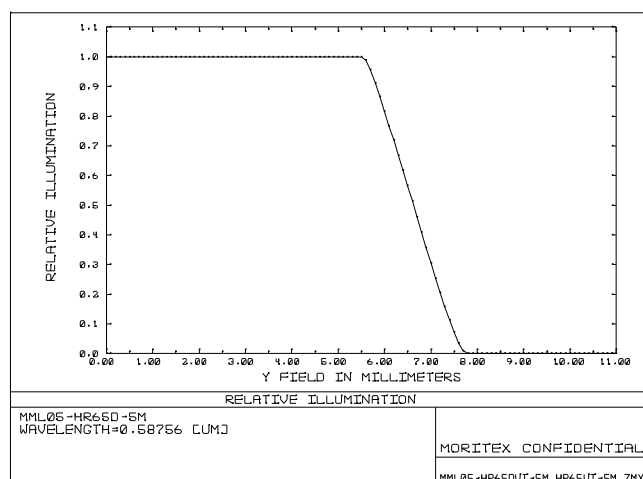
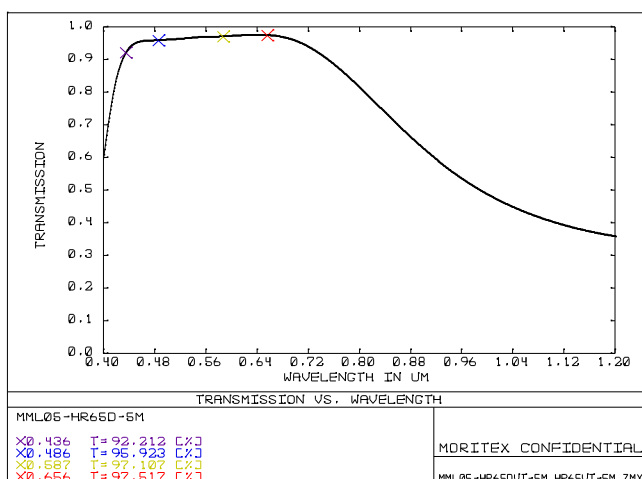
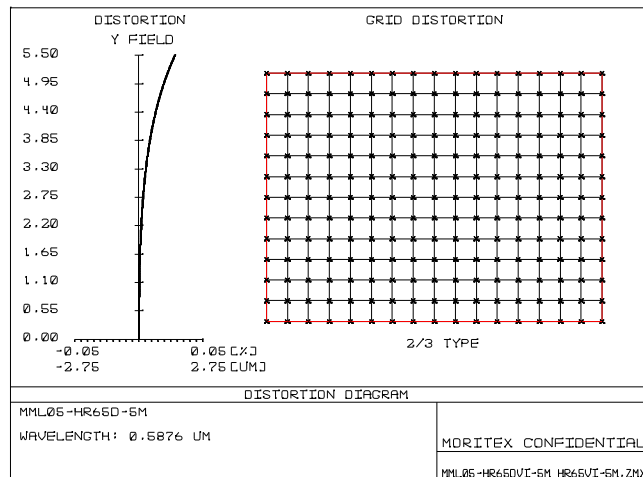
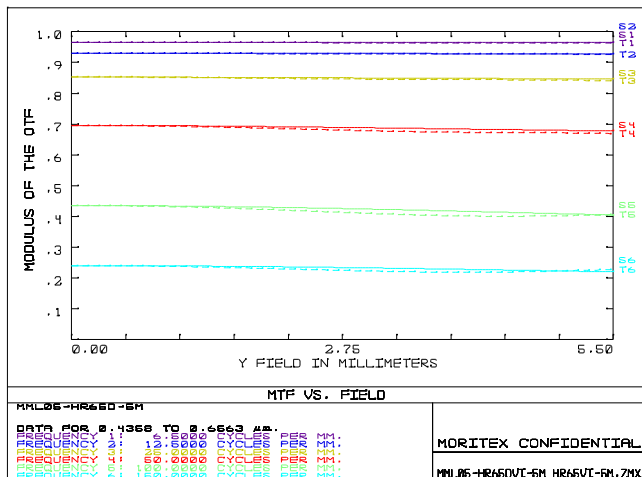
MML05-HR65DVI-5M



MML05-HR65VI-5M



SCHOTT MORITEX Reference
Data do not guarantee the performance of the product



内容は、通知なしに随時変更されることがあります。

The content is subject to change at any time without notification.