

MML018-110D / 110

SCHOTT MORITEX Reference
Data do not guarantee the performance of the product

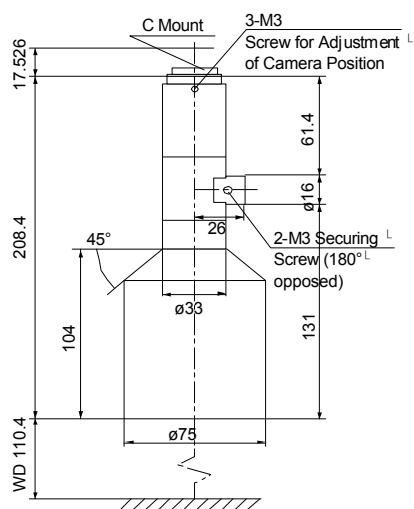
MML

Drawing No. A00410/A00470

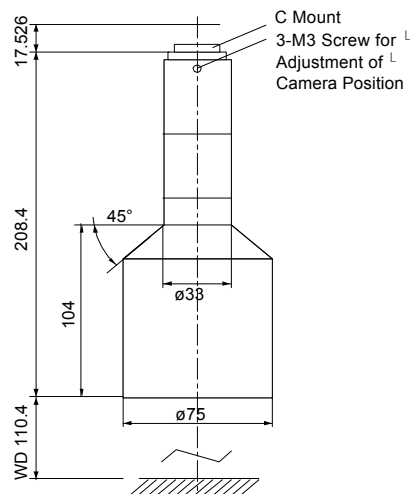


レンズ形式	Lens Type	Fixed Magnification Object Side Telecentric Lens
光学倍率	Magnification	0.18
焦点距離 (mm)	Focal Length	568.40
有効Fno	Effective Fno	6.40
NA	Numerical Aperture	0.014
WD/OD (mm)	Working/Object Distance	110.4/120.0
O/I (mm)	Object to Image Distance	336.30
鏡筒長 (mm)	Mechanical Tube Length	208.40
レンズバック (mm)	Lens Back	33.31
被写界深度 (mm)	DOF @PCoC ϕ 0.04mm	15.72856
分解能 (μ m)	Resolution @ $\lambda=550$ nm	24.0
前側/後側主点位置 (mm)	Front/Rear Principal Position	-3,846.44/704.07
入射/出射瞳位置 (mm)	Entrance/Exit Pupil Position	-310,942.09/136.67
入射/出射瞳径 (mm)	Entrance/Exit Pupil Diameter	8,780.74/16.22
テレセントリシティー (deg.)	Telecentricity	0.086(1/3Inch) 0.206(1/2Inch) 0.298(1/1.8Inch) 0.570(2/3Inch)
光学ディストーション (%)	Optical Distortion	-0.053(1/3Inch) -0.075(1/2Inch) -0.078(1/1.8Inch) -0.078(2/3Inch)
周辺光量比 (%)	Relative Illumination	101.98(1/3Inch) 103.62(1/2Inch) 104.66(1/1.8Inch) 107.25(2/3Inch)
質量 (g)	Weight	700.0/700.0
マウント	Mount	C Mount
イメージサークル径 (mm)	Image Circle	ϕ 11
最大適合カメラ	Largest Compatible Camera	2/3 Inch

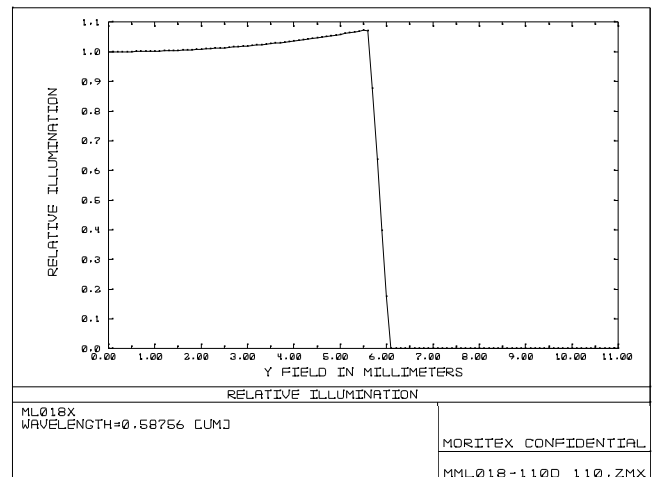
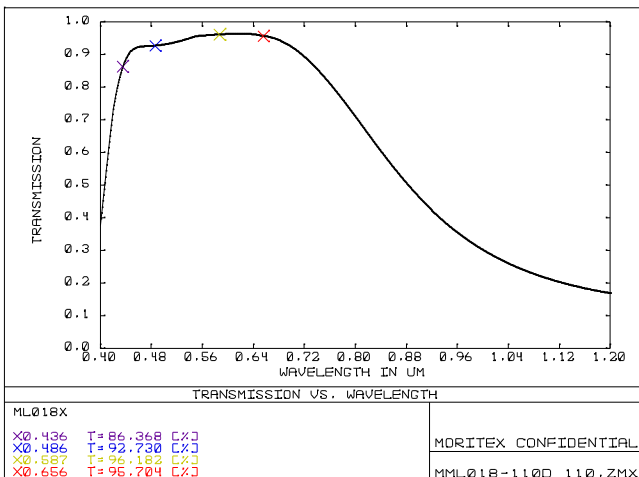
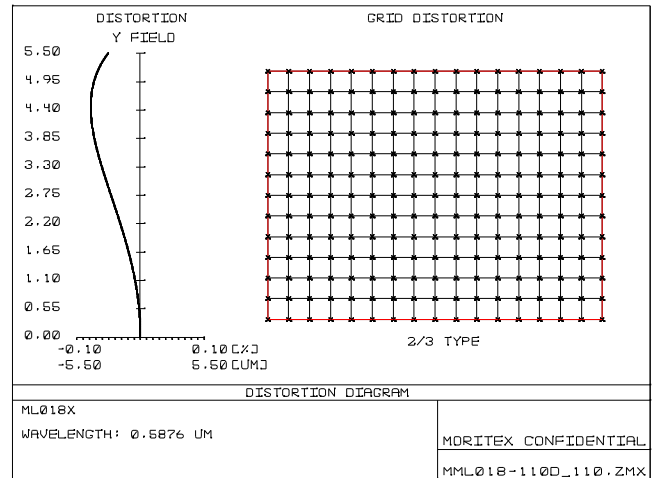
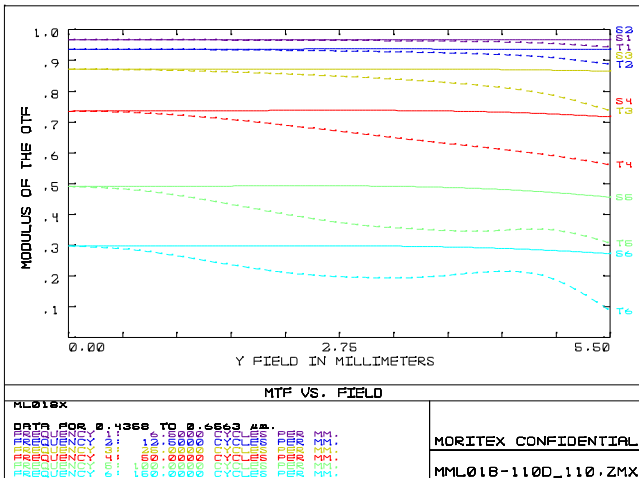
MML018-110D



MML018-110



SCHOTT MORITEX Reference
 Data do not guarantee the performance of the product



内容は、通知なしに随時変更されることがあります。

The content is subject to change at any time without notification.