

ML-13538-82V70-076

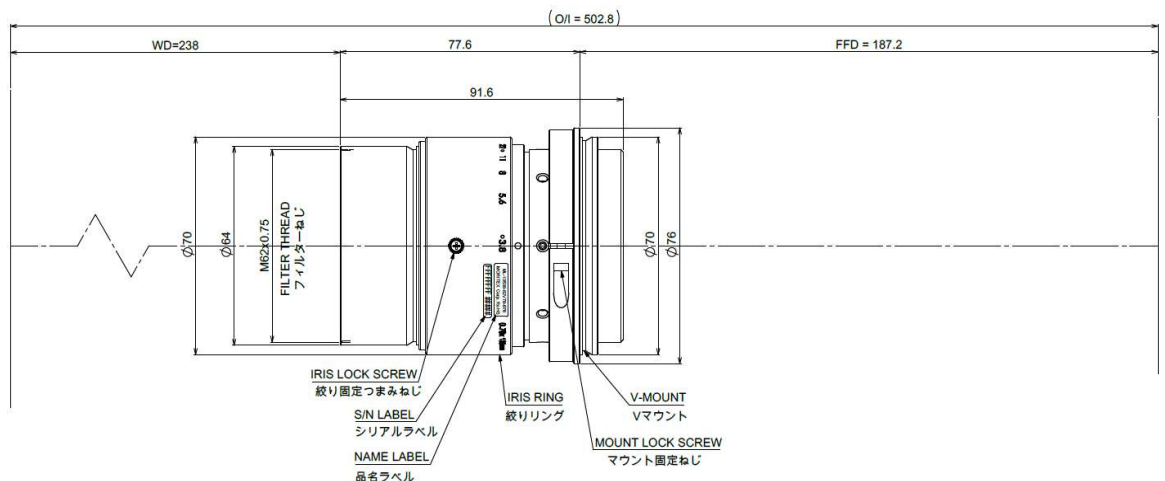
ML-135 series

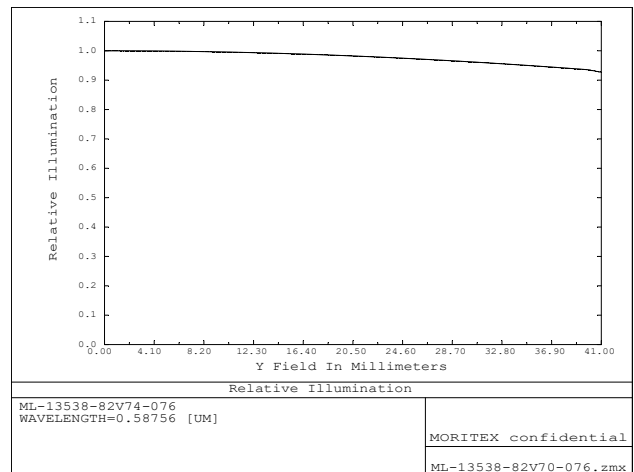
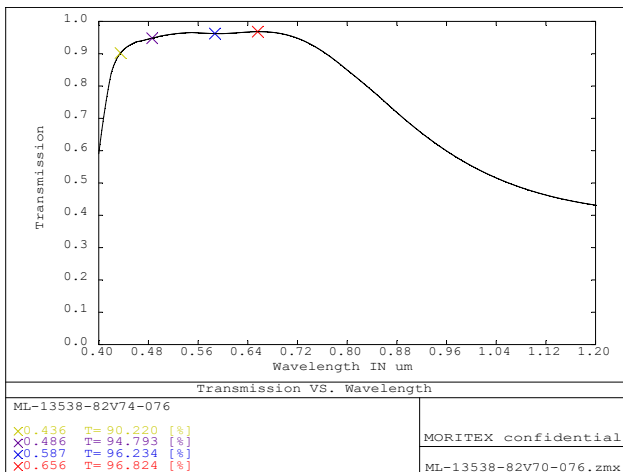
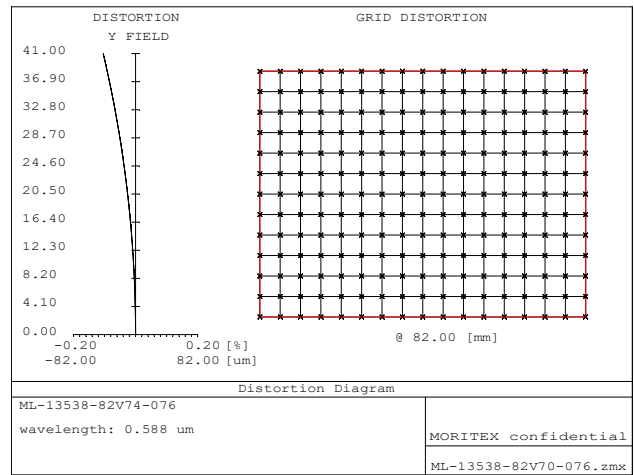
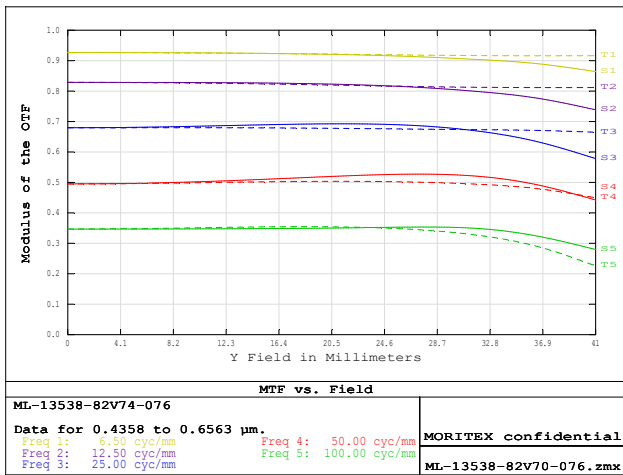


Drawing No. A22955

レンズ形式	Lens Type	Line Scan Lens
光学倍率	Magnification	0.76(0.70~0.82)
焦点距離 (mm)	Focal Length	133.78
Fno	Fno	3.80~22.00
NA	Numerical Aperture	0.057(0.055~0.060)~0.010(0.009~0.010)
WD/OD (mm)	Working/Object Distance	238.0(243.1~225.1)/241.1(256.2~228.2)
O/I (mm)	Object to Image Distance	502.81(509.89~497.93)
鏡筒長 (mm)	Mechanical Tube Length	91.6
レンズバック (mm)	Lens Back	176.83(168.83~184.83)
被写界深度 (mm)	DOF @PCoC Resolution	0.913(1.043~0.813)
分解能 (μm)	Resolution @λ=550nm	5.9(6.1~5.6)
前側/後側主点位置 (mm)	Front/Rear Principal Position	68.76/-58.43
入射/出射瞳位置 (mm)	Entrance/Exit Pupil Position	65.22/-62.07
入射/出射瞳径 (mm)	Entrance/Exit Pupil Diameter	35.14/36.10
テレセントリシティ (deg.)	Telecentricity	9.924(10.25~9.62)
光学ディストーション (%)	Optical Distortion	-0.10(-0.061~-0.14)
周辺光量比 (%)	Relative Illumination	92.73(91.81~92.98)
質量 (g)	Weight	670
マウント	Mount	V Mount
イメージサークル径 (mm)	Image Circle	φ82
最大適合カメラ	Largest Compatible Camera	16K5

ML-13538-82V70-076





内容は、通知なしに随時変更されることがあります。

The content is subject to change at any time without notification.

株式会社 **モリテックス** **MORITEX Corporation**

レンズ開発部

Technology center Lens design & Development technology

TEL +81 (0)48-218-2536 moritex.mvs@moritex.com

FAX +81 (0)48-462-6713 www.moritex.com

