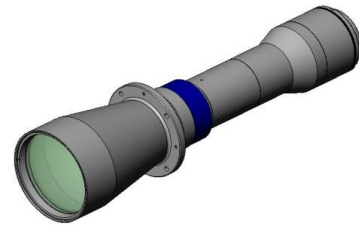


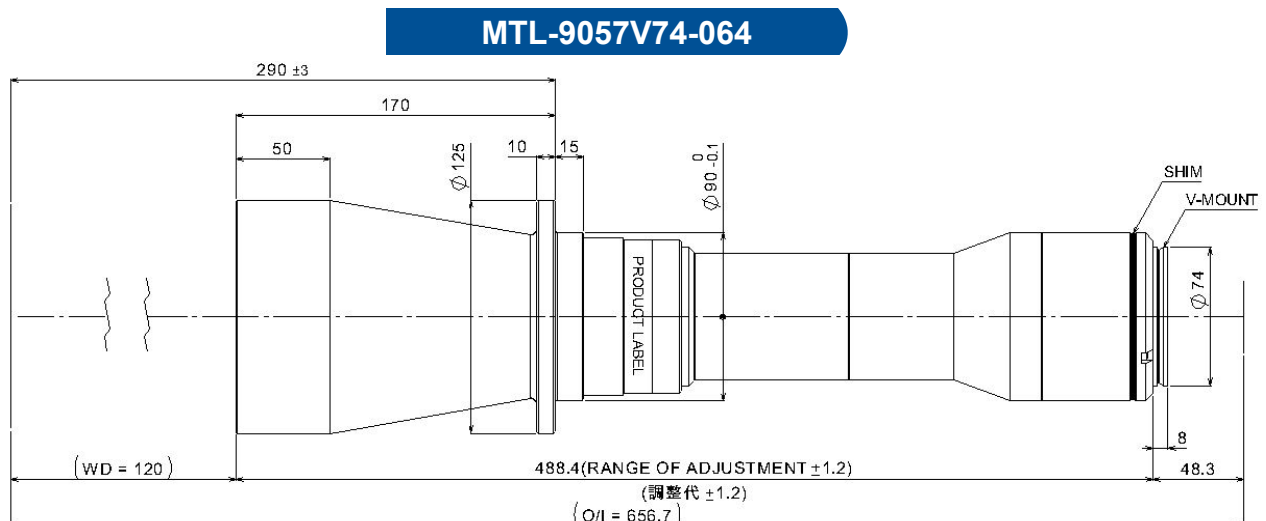
MTL-9057V74-064

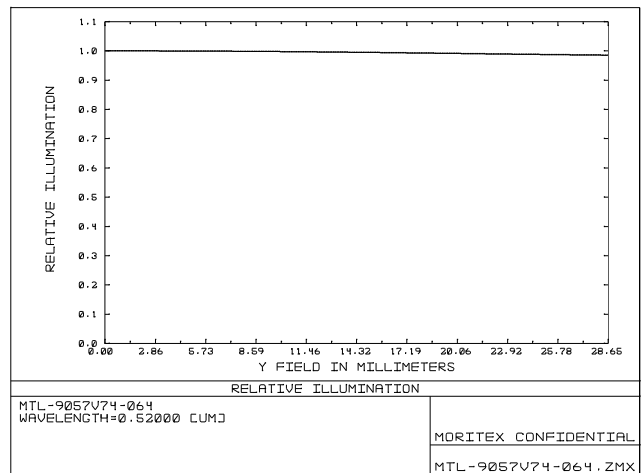
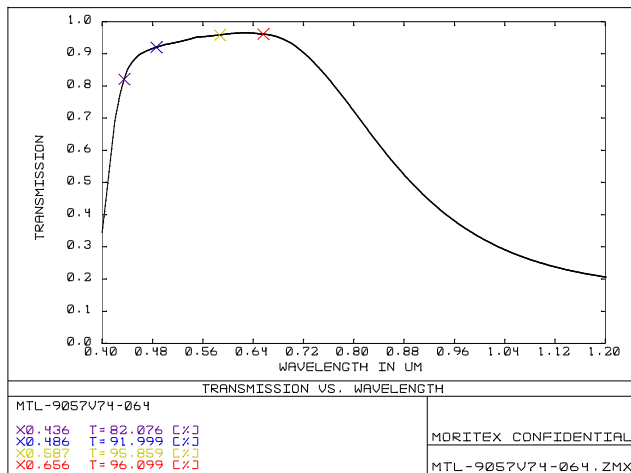
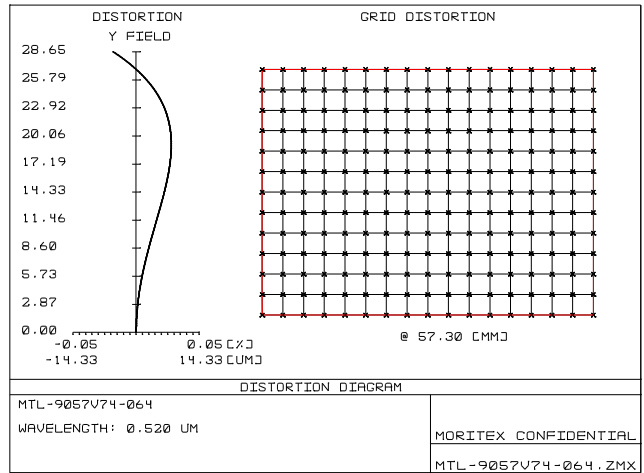
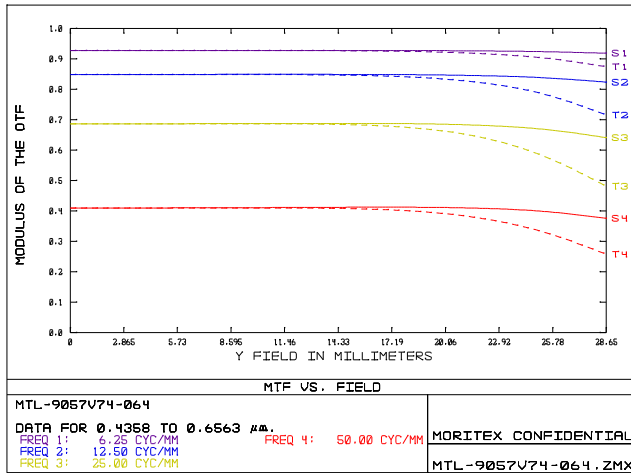
Bi telecentric lens MTL series



Drawing No. A22655

レンズ形式	Lens Type	Fixed Magnification Bi Telecentric Lens
光学倍率	Magnification	0.64
焦点距離 (mm)	Focal Length	6,372.50
有効Fno	Effective Fno	15.02
NA	Numerical Aperture	0.021
WD/OD (mm)	Working/Object Distance	120.0/125.0
O/I (mm)	Object to Image Distance	656.77
鏡筒長 (mm)	Mechanical Tube Length	488.47
レンズバック (mm)	Lens Back	121.02
被写界深度 (mm)	DOF @PCoC ϕ 0.04mm	2.950
分解能 (μ m)	Resolution @ λ =520nm	14.9
前側/後側主点位置 (mm)	Front/Rear Principal Position	16,232.96/-10,318.66
入射/出射瞳位置 (mm)	Entrance/Exit Pupil Position	28,531.95/-6,121.07
入射/出射瞳径 (mm)	Entrance/Exit Pupil Diameter	1,217.24/415.44
テレセントリシティ (deg.)	Telecentricity	0.031
光学ディストーション (%)	Optical Distortion	0.028
周辺光量比 (%)	Relative Illumination	98.53
質量 (g)	Weight	2,970.0
マウント	Mount	V74 Mount
イメージサークル径 (mm)	Image Circle	ϕ 57.3





内容は、通知なしに随時変更されることがあります。

The content is subject to change at any time without notification.