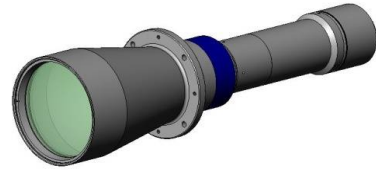


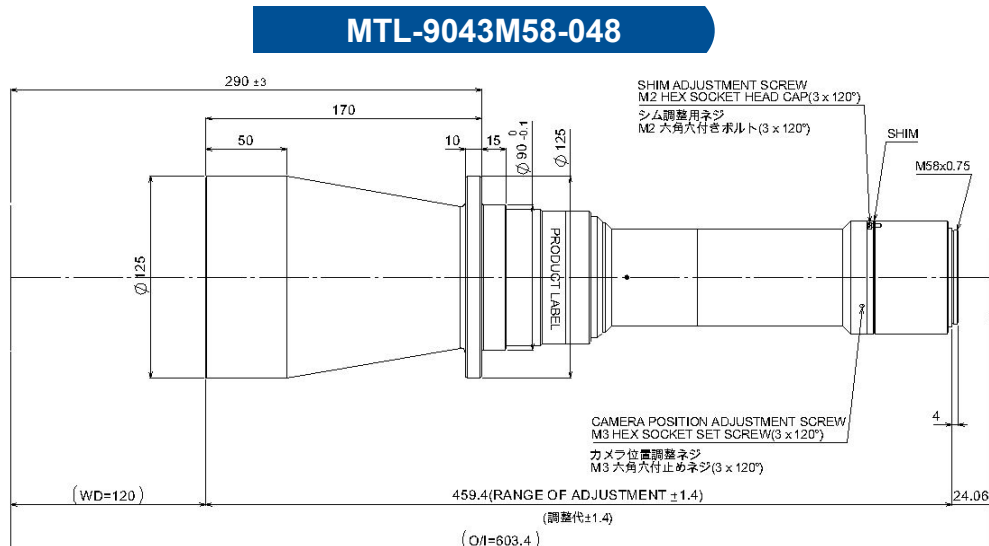
MTL-9043M58-048

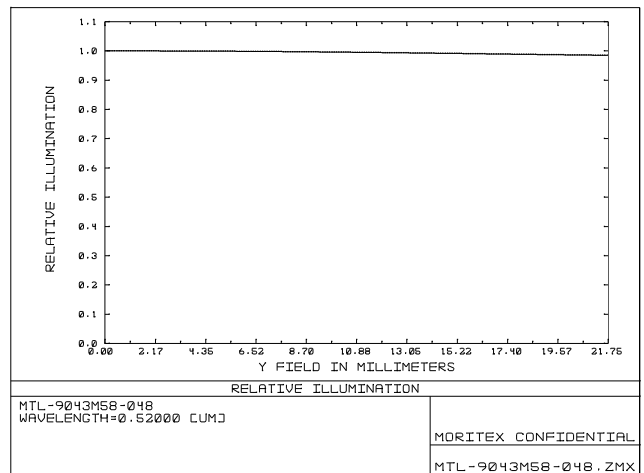
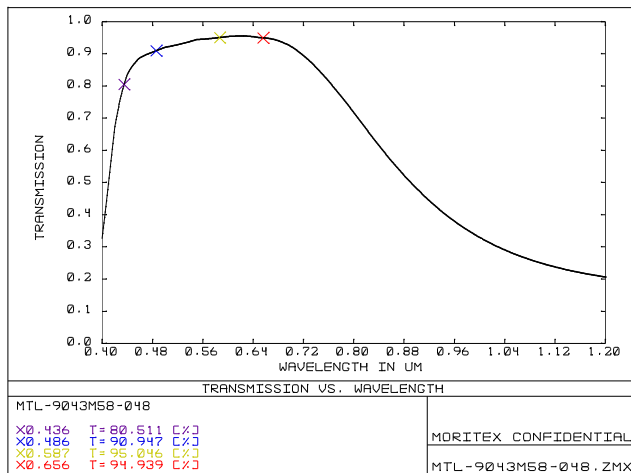
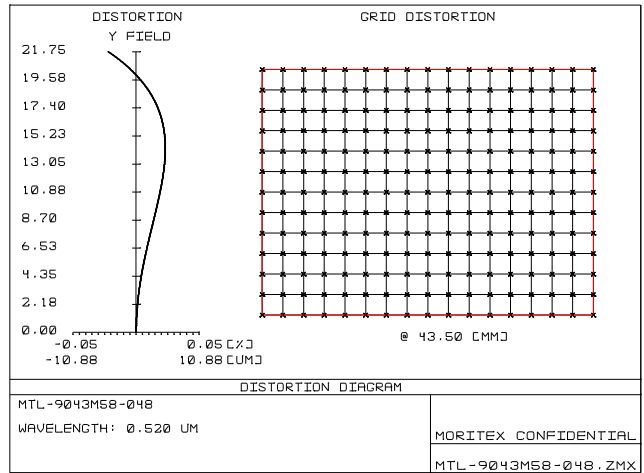
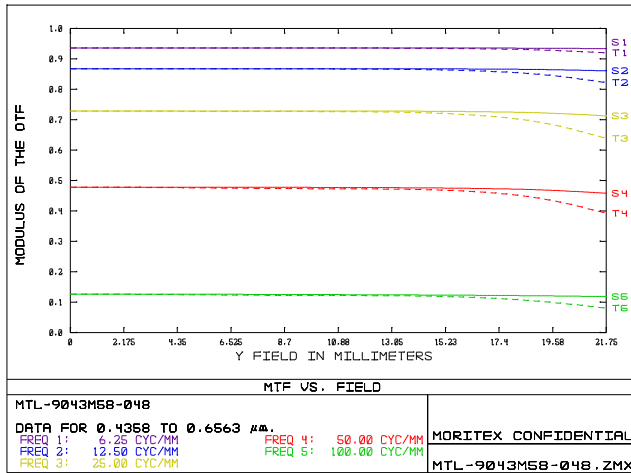
Bi telecentric lens MTL series



Drawing No. A22654

レンズ形式	Lens Type	Fixed Magnification Bi Telecentric Lens
光学倍率	Magnification	0.48
焦点距離 (mm)	Focal Length	6,591.36
有効Fno	Effective Fno	13.70
NA	Numerical Aperture	0.018
WD/OD (mm)	Working/Object Distance	120.0/125.0
O/I (mm)	Object to Image Distance	591.01
鏡筒長 (mm)	Mechanical Tube Length	446.95
レンズバック (mm)	Lens Back	73.14
被写界深度 (mm)	DOF @PCoC ϕ 0.04mm	4.684
分解能 (μ m)	Resolution @ $\lambda=520$ nm	18.0
前側/後側主点位置 (mm)	Front/Rear Principal Position	20,094.12/-9,706.47
入射/出射瞳位置 (mm)	Entrance/Exit Pupil Position	28,531.95/-6,005.89
入射/出射瞳径 (mm)	Entrance/Exit Pupil Diameter	1,011.78/443.74
テレセントリシティ (deg.)	Telecentricity	0.031
光学ディストーション (%)	Optical Distortion	0.023
周辺光量比 (%)	Relative Illumination	98.50
質量 (g)	Weight	2,500.0
マウント	Mount	M58 Mount
イメージサークル径 (mm)	Image Circle	ϕ 43.5





内容は、通知なしに随時変更されることがあります。

The content is subject to change at any time without notification.