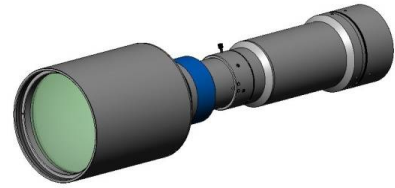


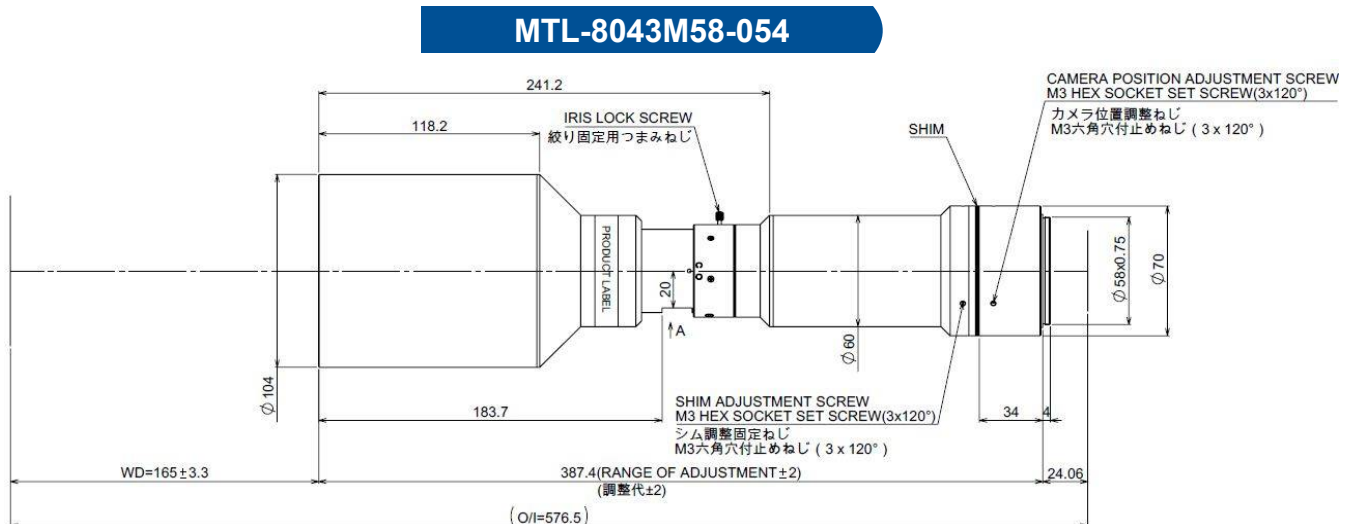
MTL-8043M58-054

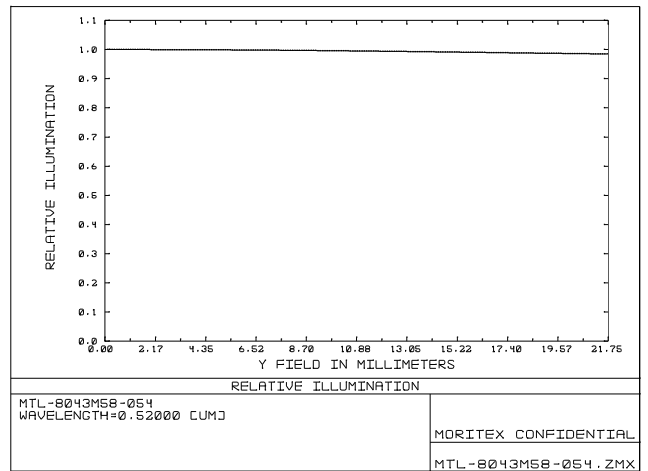
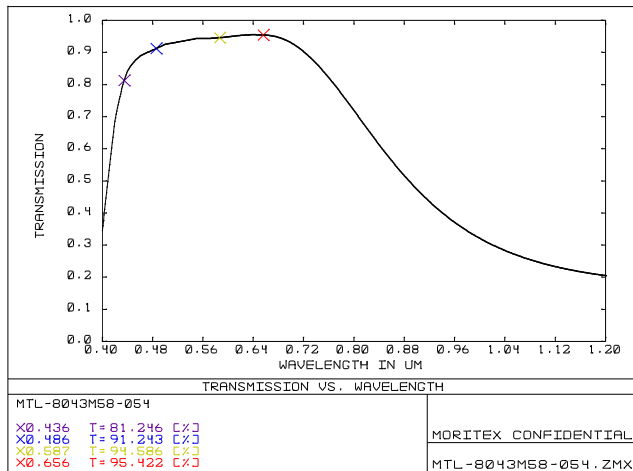
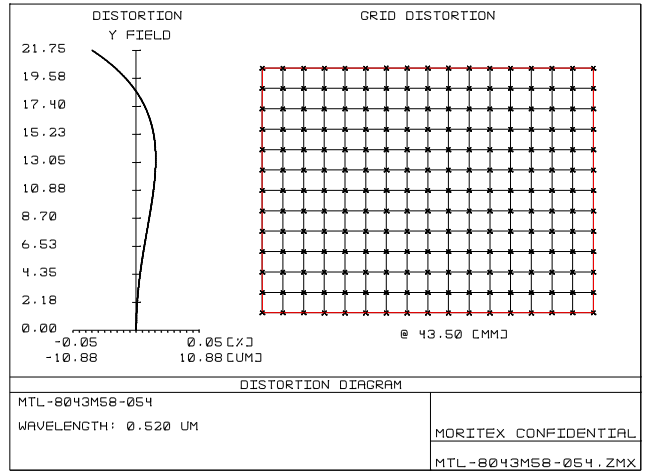
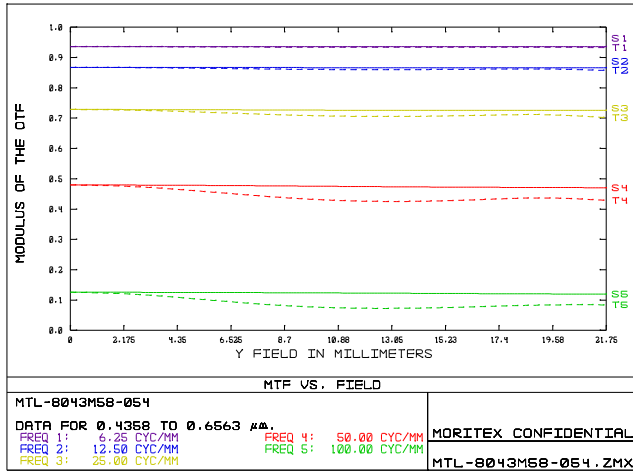
Bi telecentric lens MTL series



Drawing No. A22640

レンズ形式	Lens Type	Fixed Magnification Bi Telecentric Lens
光学倍率	Magnification	0.54
焦点距離 (mm)	Focal Length	5,950.75
有効Fno	Effective Fno	13.70
NA	Numerical Aperture	0.020
WD/OD (mm)	Working/Object Distance	165.0/170.5
O/I (mm)	Object to Image Distance	576.49
鏡筒長 (mm)	Mechanical Tube Length	387.43
レンズバック (mm)	Lens Back	73.09
被写界深度 (mm)	DOF @PCoC ϕ 0.04mm	3.797
分解能 (μ m)	Resolution @ λ =520nm	16.2
前側/後側主点位置 (mm)	Front/Rear Principal Position	16,855.81/-9,074.47
入射/出射瞳位置 (mm)	Entrance/Exit Pupil Position	23,195.45/-6,005.89
入射/出射瞳径 (mm)	Entrance/Exit Pupil Diameter	916.17/443.74
テレセントリシティ (deg.)	Telecentricity	0.034
光学ディストーション (%)	Optical Distortion	-0.035
周辺光量比 (%)	Relative Illumination	98.48
質量 (g)	Weight	1,600.0
マウント	Mount	M58 Mount
イメージサークル径 (mm)	Image Circle	ϕ 43.5





内容は、通知なしに随時変更されることがあります。

The content is subject to change at any time without notification.