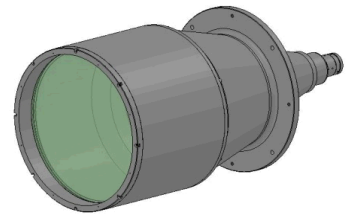


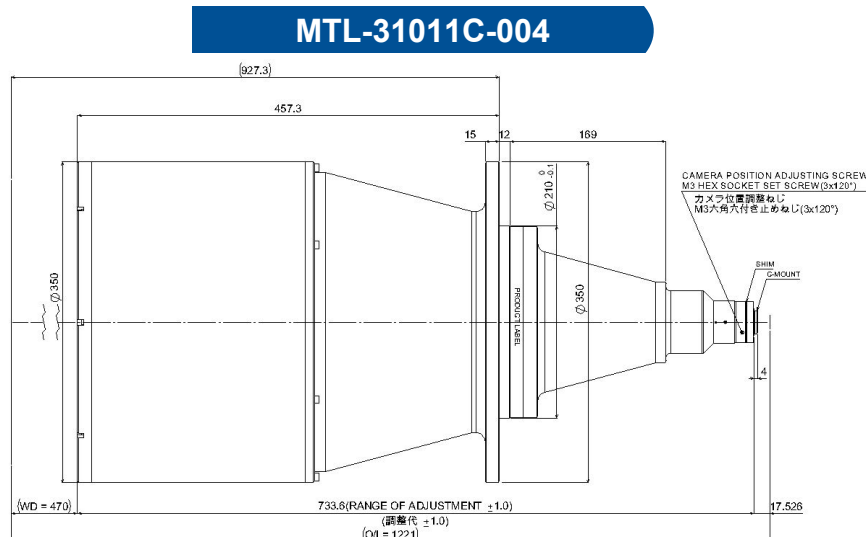
MTL-31011C-004

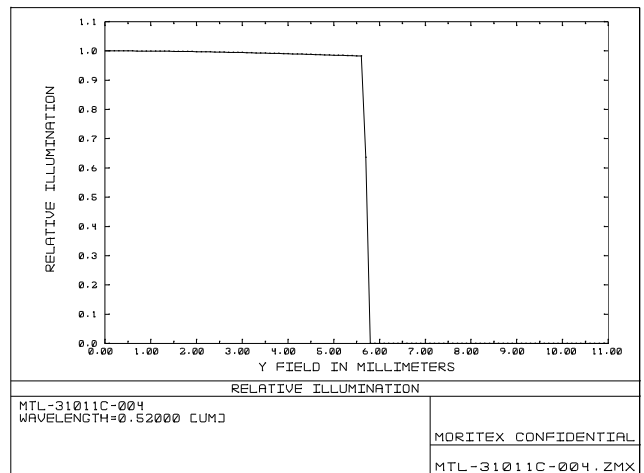
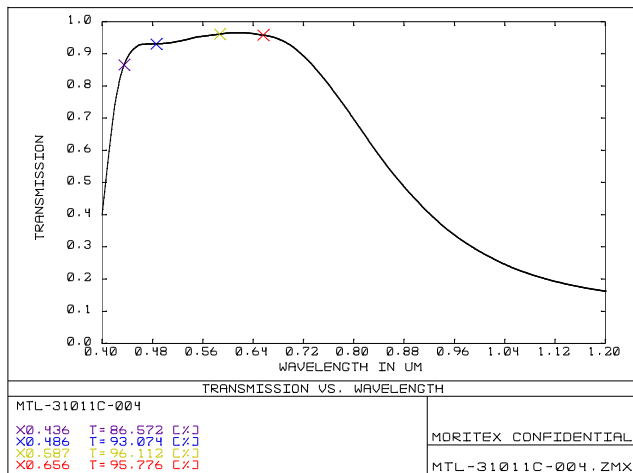
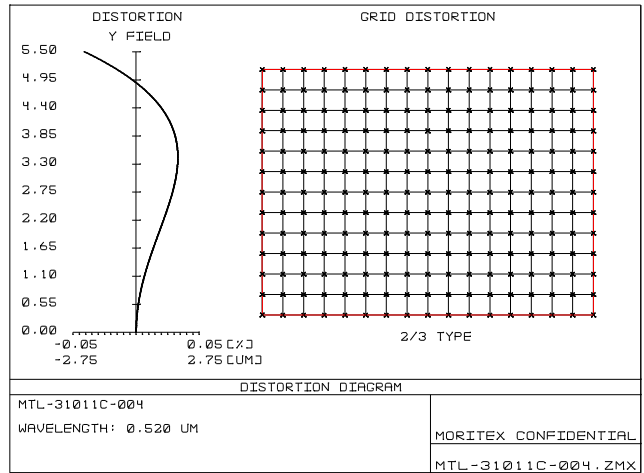
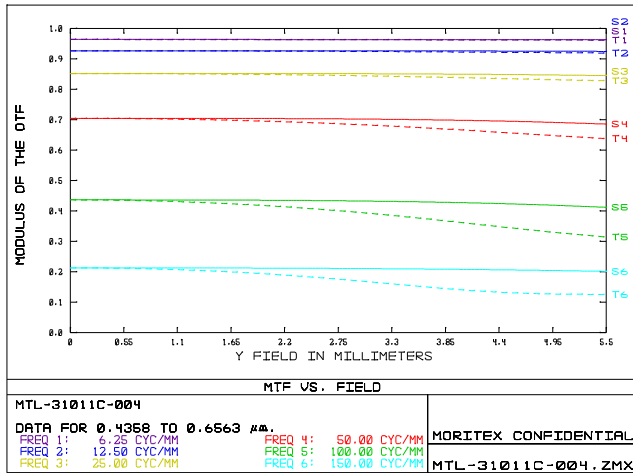
Bi telecentric lens MTL series



Drawing No. A22644

レンズ形式	Lens Type	Fixed Magnification Bi Telecentric Lens
光学倍率	Magnification	0.04
焦点距離 (mm)	Focal Length	2,231.20
有効Fno	Effective Fno	8.05
NA	Numerical Aperture	0.002
WD/OD (mm)	Working/Object Distance	470.0/475.7
O/I (mm)	Object to Image Distance	1,221.14
鏡筒長 (mm)	Mechanical Tube Length	733.61
レンズバック (mm)	Lens Back	31.73
被写界深度 (mm)	DOF @PCoC ϕ 0.04mm	512.466
分解能 (μ m)	Resolution @ λ =520nm	144.0
前側/後側主点位置 (mm)	Front/Rear Principal Position	64,713.22/-2,278.57
入射/出射瞳位置 (mm)	Entrance/Exit Pupil Position	65,902.38/-1,502.94
入射/出射瞳径 (mm)	Entrance/Exit Pupil Diameter	292.23/190.64
テレセントリシティ (deg.)	Telecentricity	0.050
光学ディストーション (%)	Optical Distortion	-0.041
周辺光量比 (%)	Relative Illumination	98.31
質量 (g)	Weight	25,400.0
マウント	Mount	C Mount
イメージサークル径 (mm)	Image Circle	ϕ 11





内容は、通知なしに随時変更されることがあります。

The content is subject to change at any time without notification.