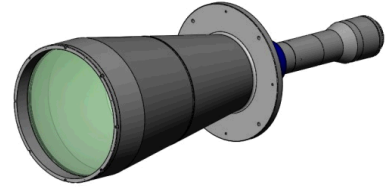


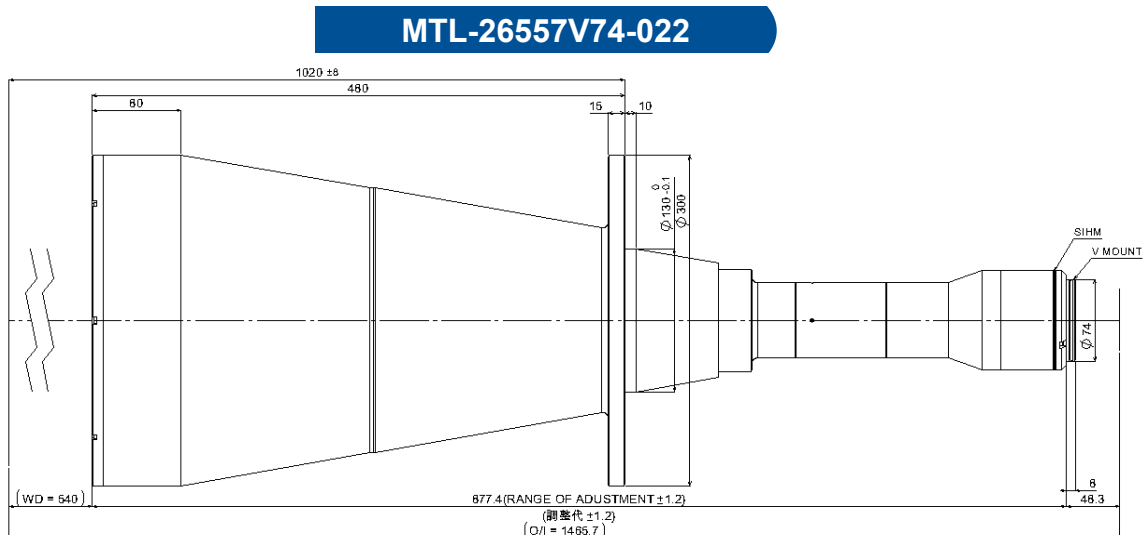
# MTL-26557V74-022

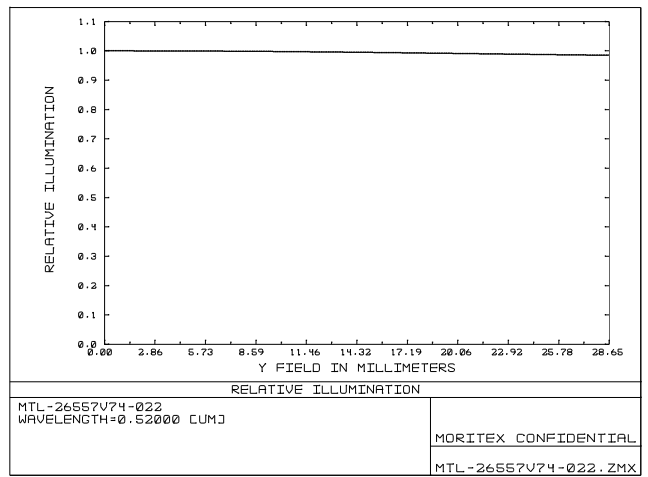
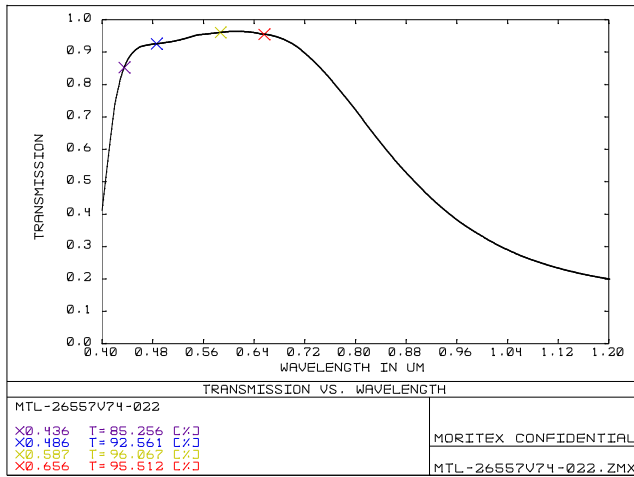
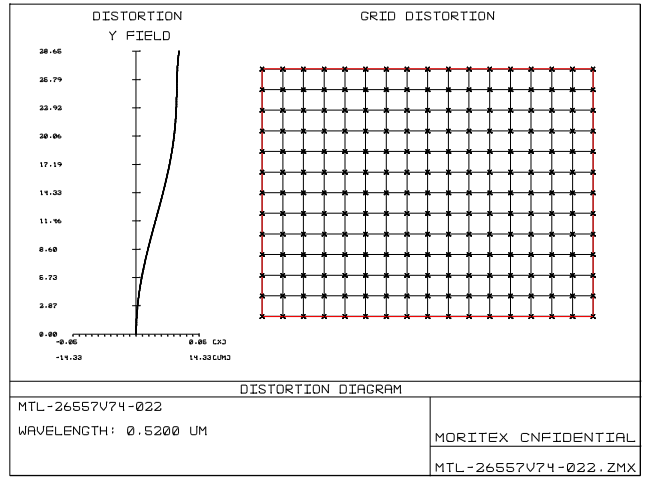
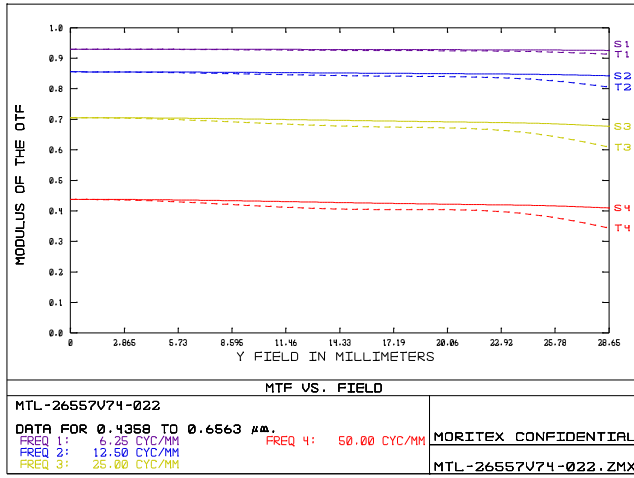
## Bi telecentric lens MTL series



Drawing No. A22124

レンズ形式	Lens Type	Fixed Magnification Bi Telecentric Lens
光学倍率	Magnification	0.22
焦点距離 (mm)	Focal Length	8,288.82
有効Fno	Effective Fno	15.02
NA	Numerical Aperture	0.007
WD/OD (mm)	Working/Object Distance	534.0/545.0
O/I (mm)	Object to Image Distance	1,465.72
鏡筒長 (mm)	Mechanical Tube Length	877.42
レンズバック (mm)	Lens Back	120.81
被写界深度 (mm)	DOF @PCoC $\phi$ 0.04mm	25.709
分解能 ( $\mu$ m)	Resolution @ $\lambda$ =520nm	44.1
前側/後側主点位置 (mm)	Front/Rear Principal Position	46,086.91/-9,959.95
入射/出射瞳位置 (mm)	Entrance/Exit Pupil Position	53,237.54/-6,121.07
入射/出射瞳径 (mm)	Entrance/Exit Pupil Diameter	773.83/415.44
テレセントリシティ (deg.)	Telecentricity	0.050
光学ディストーション (%)	Optical Distortion	0.034
周辺光量比 (%)	Relative Illumination	98.67
質量 (g)	Weight	16,300.0
マウント	Mount	V74 Mount
イメージサークル径 (mm)	Image Circle	$\phi$ 57.3





内容は、通知なしに随時変更されることがあります。

The content is subject to change at any time without notification.