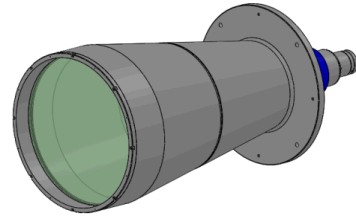


# MTL-26511C-004

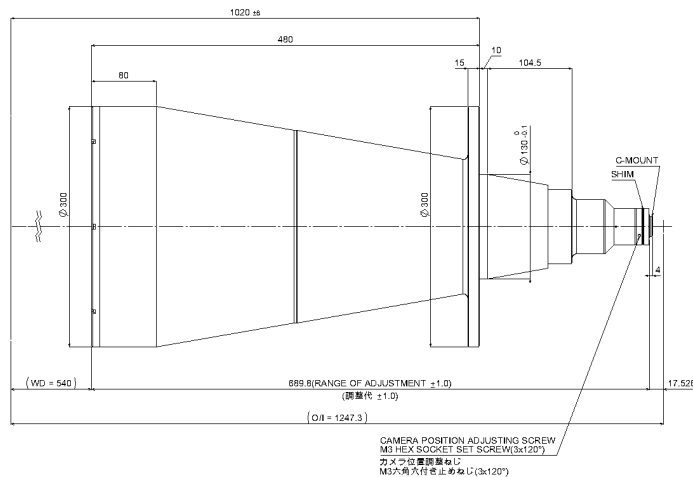
## Bi telecentric lens MTL series

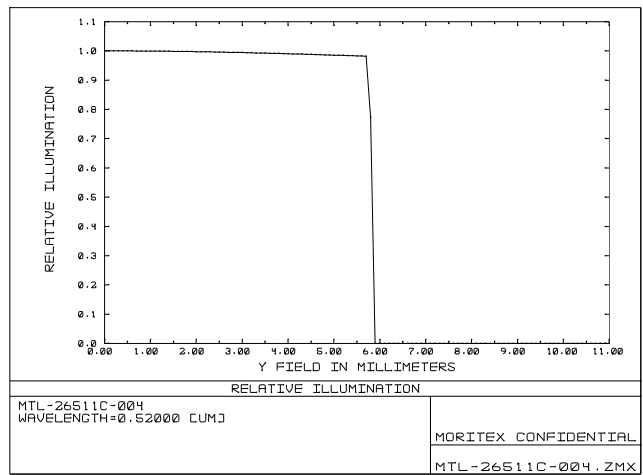
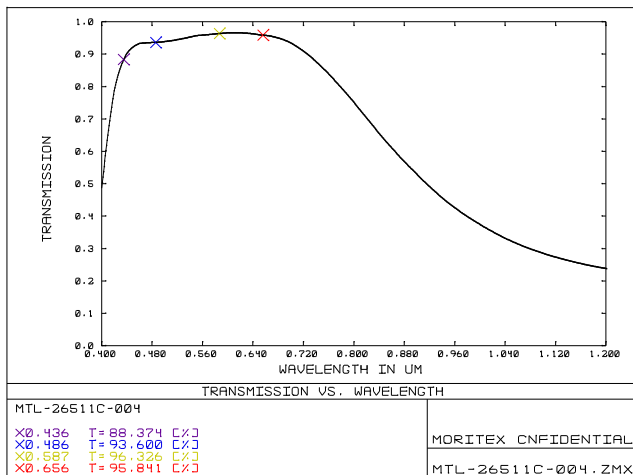
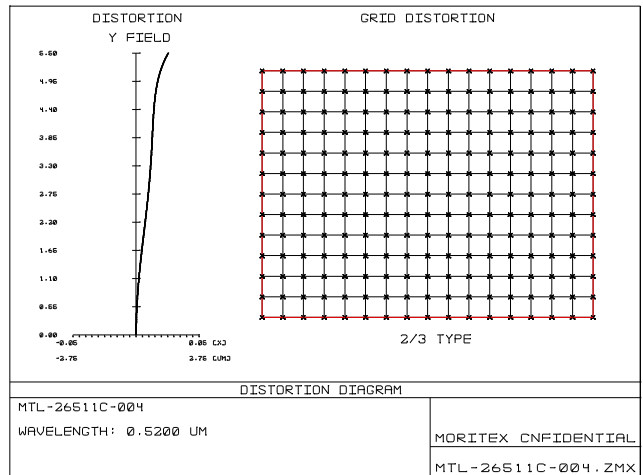
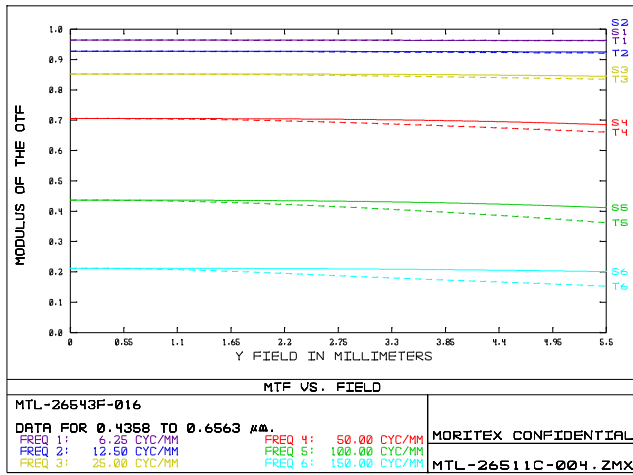


Drawing No. A22031

レンズ形式	Lens Type	Fixed Magnification Bi Telecentric Lens
光学倍率	Magnification	0.04
焦点距離 (mm)	Focal Length	2,100.44
有効Fno	Effective Fno	8.05
NA	Numerical Aperture	0.003
WD/OD (mm)	Working/Object Distance	540.0/545.0
O/I (mm)	Object to Image Distance	1,247.31
鏡筒長 (mm)	Mechanical Tube Length	689.78
レンズバック (mm)	Lens Back	31.73
被写界深度 (mm)	DOF @PCoC $\phi$ 0.04mm	375.536
分解能 ( $\mu$ m)	Resolution @ $\lambda$ =520nm	123.3
前側/後側主点位置 (mm)	Front/Rear Principal Position	52,290.26/-2,155.69
入射/出射瞳位置 (mm)	Entrance/Exit Pupil Position	53,237.54/-1,502.94
入射/出射瞳径 (mm)	Entrance/Exit Pupil Diameter	276.60/190.64
テレセントリシティ (deg.)	Telecentricity	0.050
光学ディストーション (%)	Optical Distortion	0.026
周辺光量比 (%)	Relative Illumination	98.31
質量 (g)	Weight	15,100.0
マウント	Mount	C Mount
イメージサークル径 (mm)	Image Circle	$\phi$ 11

### MTL-26511C-004





内容は、通知なしに随時変更されることがあります。

The content is subject to change at any time without notification.