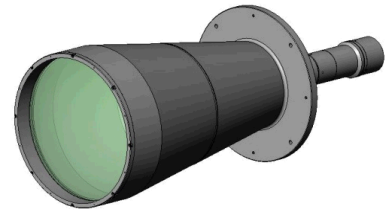


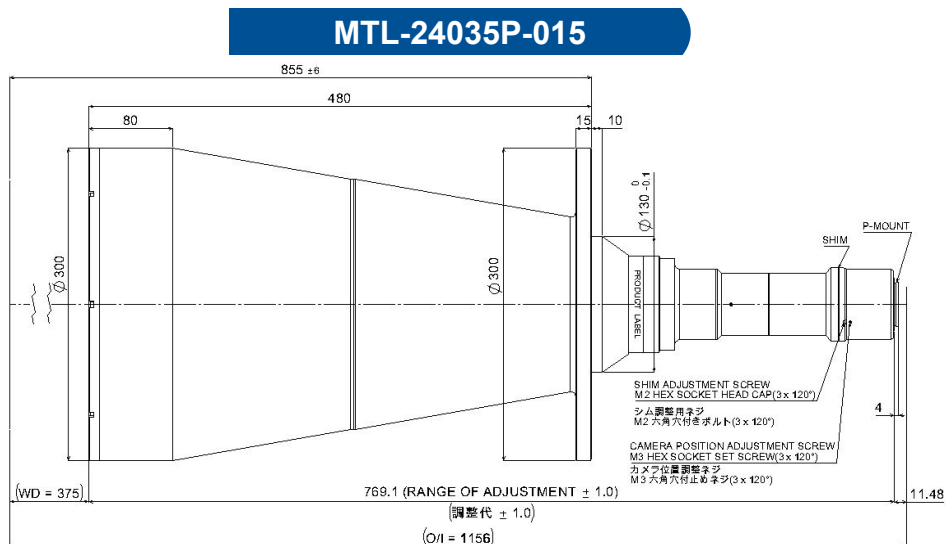
MTL-24035P-015

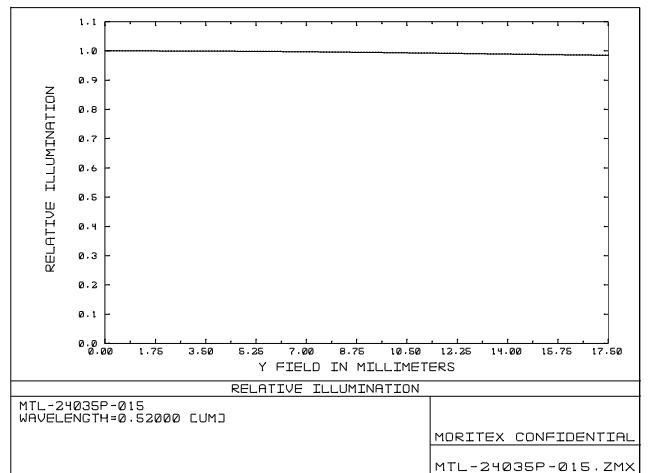
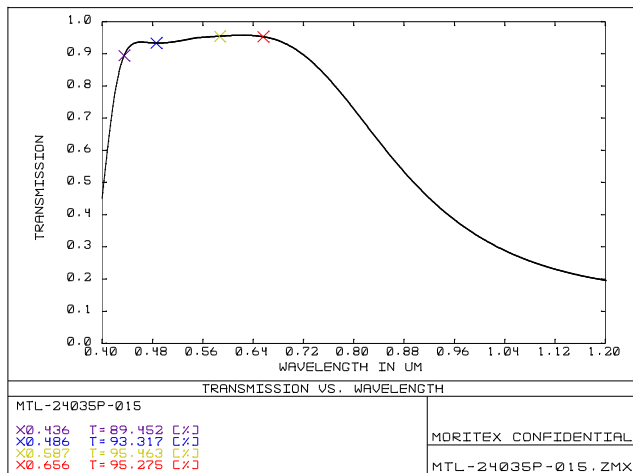
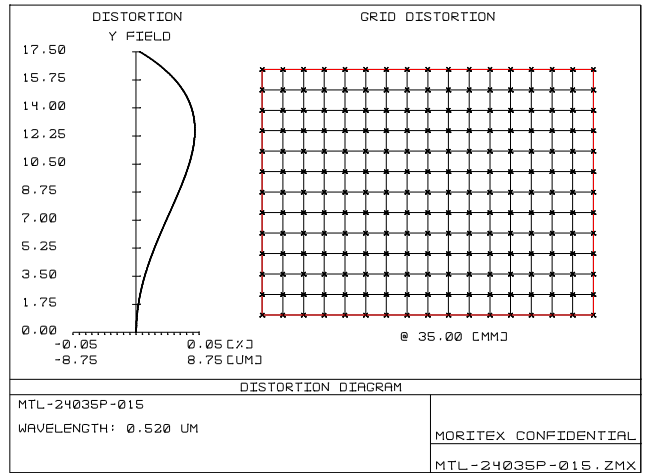
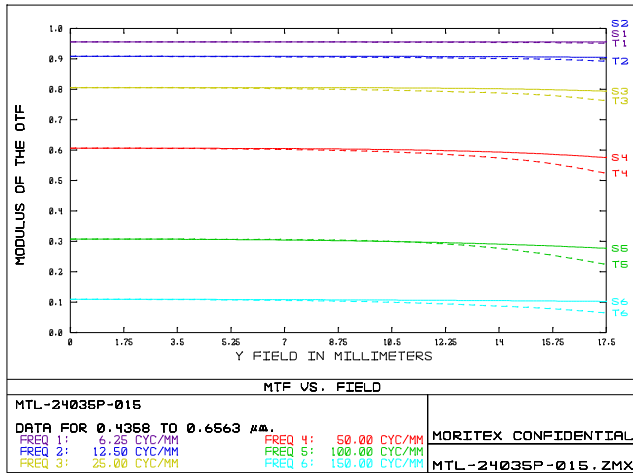
Bi telecentric lens MTL series



Drawing No. A22515

レンズ形式	Lens Type	Fixed Magnification Bi Telecentric Lens
光学倍率	Magnification	0.15
焦点距離 (mm)	Focal Length	6,493.82
有効Fno	Effective Fno	9.17
NA	Numerical Aperture	0.008
WD/OD (mm)	Working/Object Distance	375.0/380.0
O/I (mm)	Object to Image Distance	1,155.65
鏡筒長 (mm)	Mechanical Tube Length	769.17
レンズバック (mm)	Lens Back	60.09
被写界深度 (mm)	DOF @PCoC ϕ 0.04mm	34.302
分解能 (μ m)	Resolution @ $\lambda=520$ nm	39.8
前側/後側主点位置 (mm)	Front/Rear Principal Position	50,520.62/-7,383.45
入射/出射瞳位置 (mm)	Entrance/Exit Pupil Position	54,217.83/-5,027.57
入射/出射瞳径 (mm)	Entrance/Exit Pupil Diameter	870.45/554.66
テレセントリシティ (deg.)	Telecentricity	0.045
光学ディストーション (%)	Optical Distortion	0.046
周辺光量比 (%)	Relative Illumination	98.49
質量 (g)	Weight	15,700.0
マウント	Mount	P Mount
イメージサークル径 (mm)	Image Circle	ϕ 35





内容は、通知なしに随時変更されることがあります。

The content is subject to change at any time without notification.