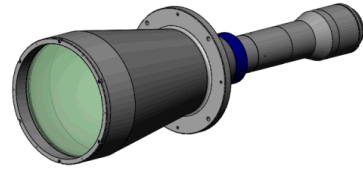


MTL-19557V74-029

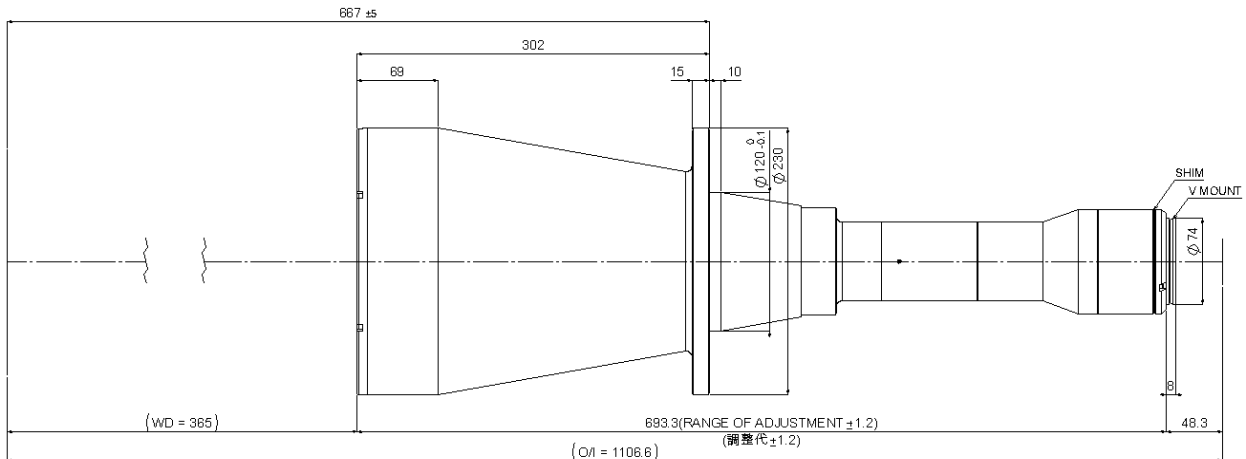
Bi telecentric lens MTL series

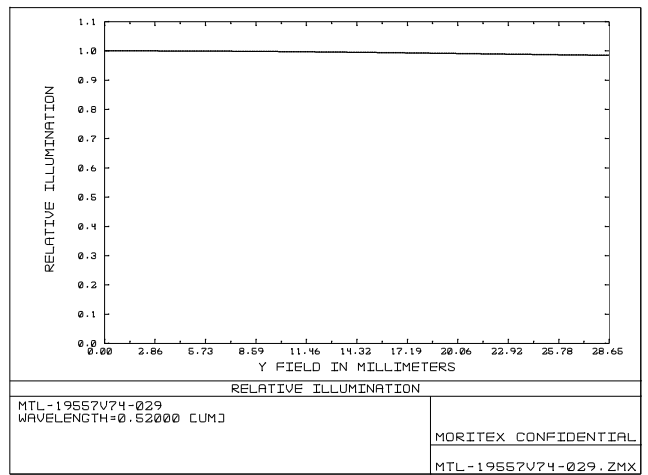
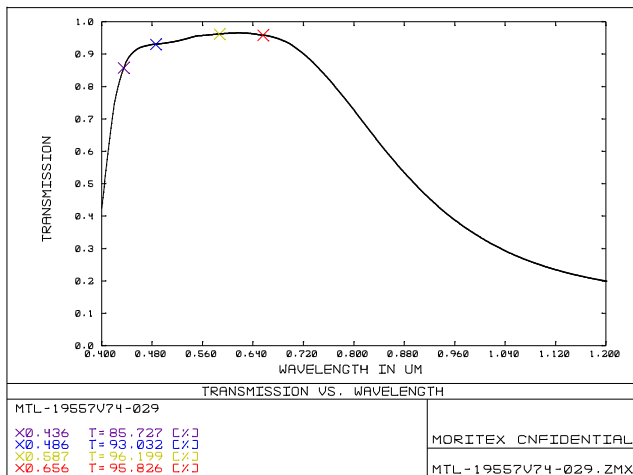
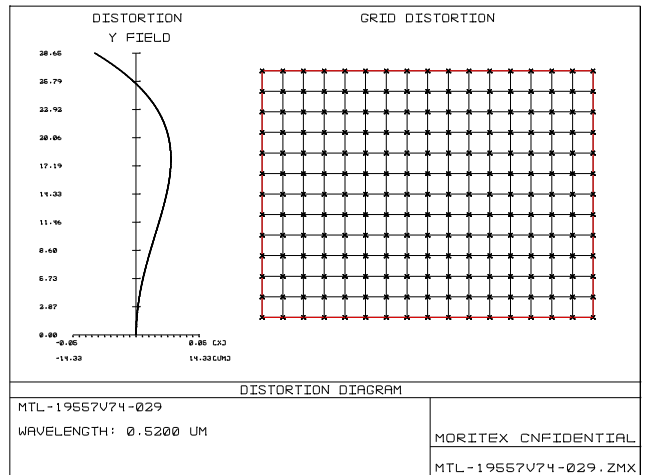
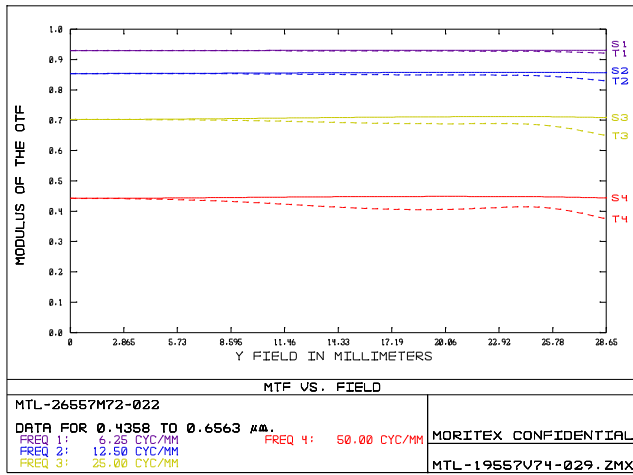


Drawing No. A22123

レンズ形式	Lens Type	Fixed Magnification Bi Telecentric Lens
光学倍率	Magnification	0.29
焦点距離 (mm)	Focal Length	8,434.48
有効Fno	Effective Fno	15.02
NA	Numerical Aperture	0.010
WD/OD (mm)	Working/Object Distance	365.0/370.0
O/I (mm)	Object to Image Distance	1,106.57
鏡筒長 (mm)	Mechanical Tube Length	693.27
レンズバック (mm)	Lens Back	120.65
被写界深度 (mm)	DOF @PCoC ϕ 0.04mm	13.874
分解能 (μ m)	Resolution @ $\lambda=520$ nm	32.4
前側/後側主点位置 (mm)	Front/Rear Principal Position	36,726.88/-10,795.89
入射/出射瞳位置 (mm)	Entrance/Exit Pupil Position	47,214.45/-6,121.07
入射/出射瞳径 (mm)	Entrance/Exit Pupil Diameter	932.00/415.44
テレセントリシティー (deg.)	Telecentricity	0.042
光学ディストーション (%)	Optical Distortion	-0.033
周辺光量比 (%)	Relative Illumination	98.66
質量 (g)	Weight	9,100.0
マウント	Mount	V74 Mount
イメージサークル径 (mm)	Image Circle	ϕ 57.3

MTL-19557V74-029





内容は、通知なしに随時変更されることがあります。

The content is subject to change at any time without notification.