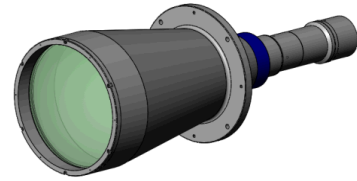


MTL-19535P-018

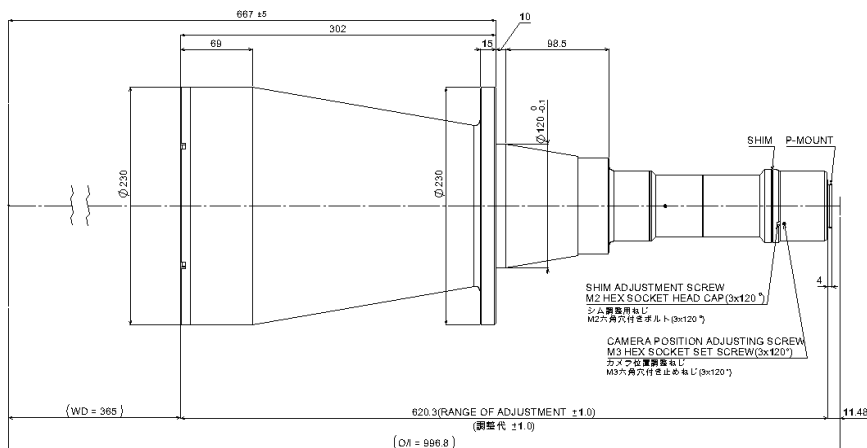
Bi telecentric lens MTL series

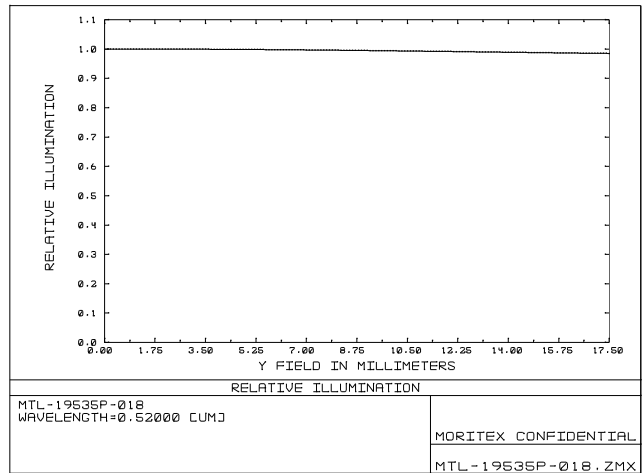
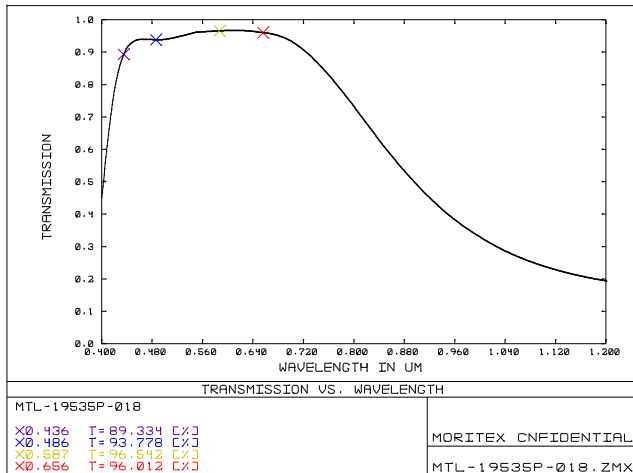
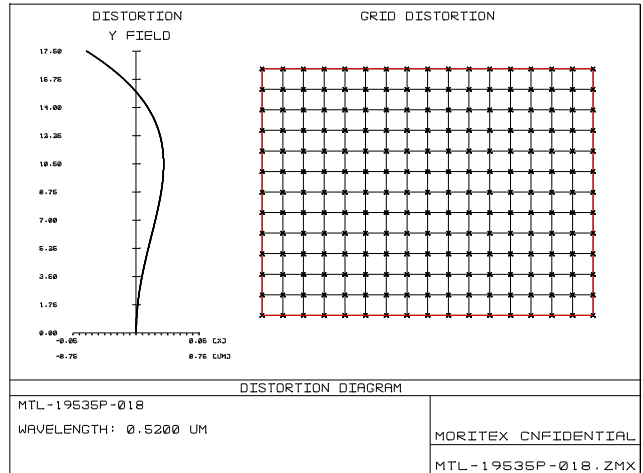
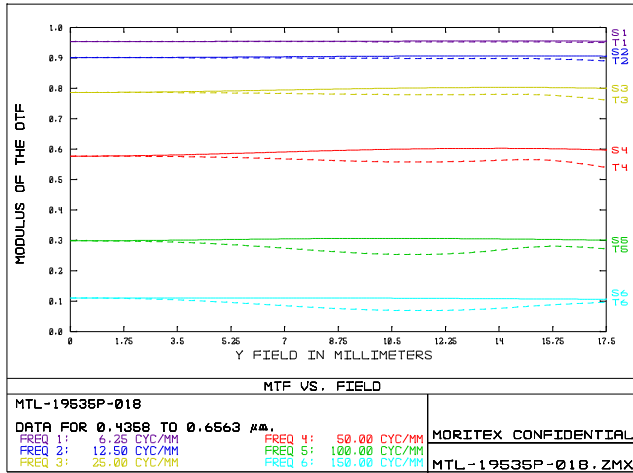


Drawing No. A22176

レンズ形式	Lens Type	Fixed Magnification Bi Telecentric Lens
光学倍率	Magnification	0.18
焦点距離 (mm)	Focal Length	6,566.39
有効Fno	Effective Fno	9.17
NA	Numerical Aperture	0.010
WD/OD (mm)	Working/Object Distance	365.0/370.0
O/I (mm)	Object to Image Distance	996.80
鏡筒長 (mm)	Mechanical Tube Length	620.32
レンズバック (mm)	Lens Back	60.00
被写界深度 (mm)	DOF @PCoC ϕ 0.04mm	22.726
分解能 (μ m)	Resolution @ $\lambda=520$ nm	32.4
前側/後側主点位置 (mm)	Front/Rear Principal Position	42,747.27/-7,686.10
入射/出射瞳位置 (mm)	Entrance/Exit Pupil Position	47,214.45/-5,027.57
入射/出射瞳径 (mm)	Entrance/Exit Pupil Diameter	932.00/554.66
テレセントリシティ (deg.)	Telecentricity	0.042
光学ディストーション (%)	Optical Distortion	-0.039
周辺光量比 (%)	Relative Illumination	98.48
質量 (g)	Weight	8,450.0
マウント	Mount	P Mount
イメージサークル径 (mm)	Image Circle	ϕ 35

MTL-19535P-018





内容は、通知なしに随時変更されることがあります。

The content is subject to change at any time without notification.