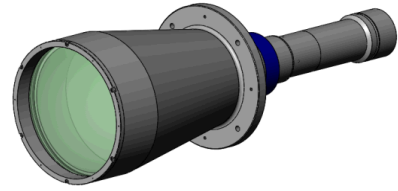


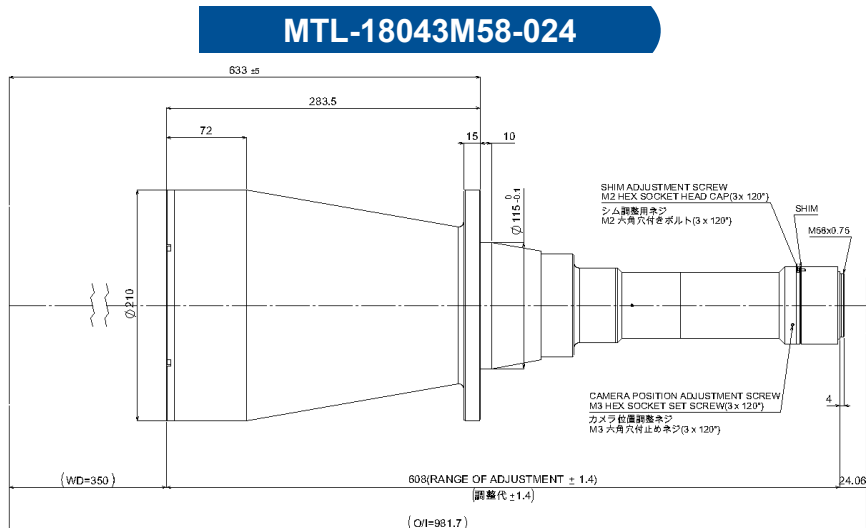
# MTL-18043M58-024

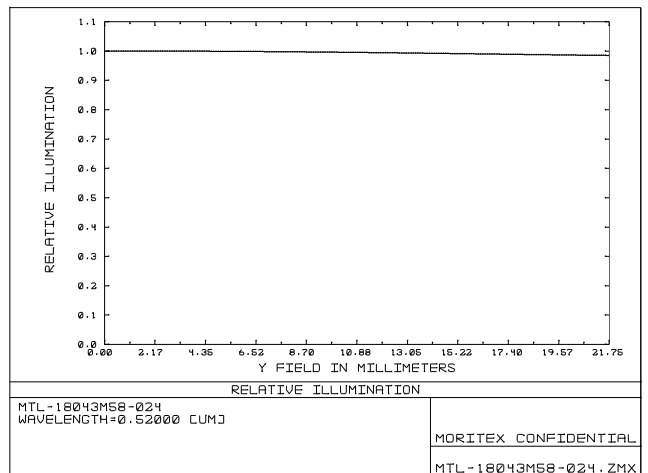
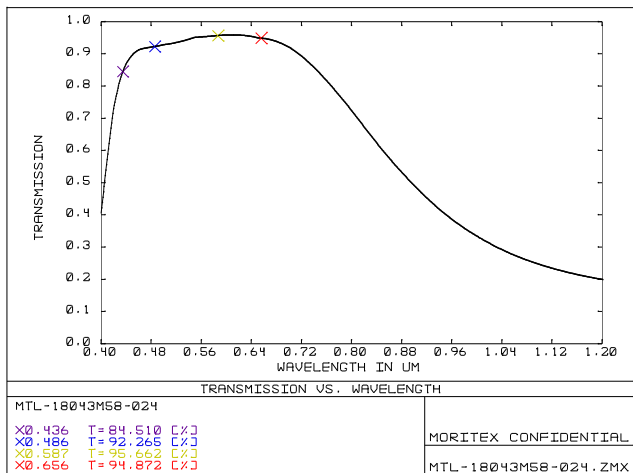
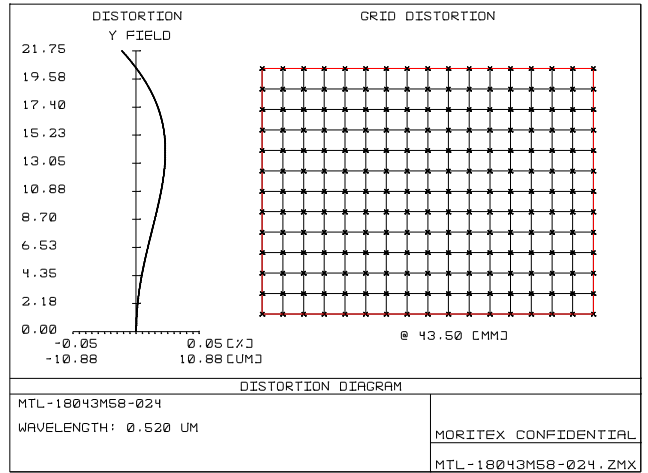
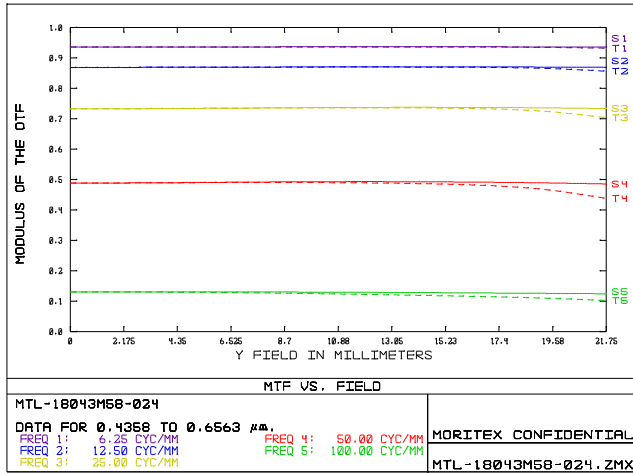
## Bi telecentric lens MTL series



Drawing No. A22028

レンズ形式	Lens Type	Fixed Magnification Bi Telecentric Lens
光学倍率	Magnification	0.24
焦点距離 (mm)	Focal Length	7,746.27
有効Fno	Effective Fno	13.70
NA	Numerical Aperture	0.009
WD/OD (mm)	Working/Object Distance	350.0/355.0
O/I (mm)	Object to Image Distance	981.70
鏡筒長 (mm)	Mechanical Tube Length	607.64
レンズバック (mm)	Lens Back	73.03
被写界深度 (mm)	DOF @PCoC $\phi 0.04\text{mm}$	18.710
分解能 ( $\mu\text{m}$ )	Resolution @ $\lambda=520\text{nm}$	35.9
前側/後側主点位置 (mm)	Front/Rear Principal Position	39,402.35/-9,547.78
入射/出射瞳位置 (mm)	Entrance/Exit Pupil Position	45,928.05/-6,005.89
入射/出射瞳径 (mm)	Entrance/Exit Pupil Diameter	817.55/443.74
テレセントリシティ (deg.)	Telecentricity	-0.042
光学ディストーション (%)	Optical Distortion	0.023
周辺光量比 (%)	Relative Illumination	98.48
質量 (g)	Weight	7,800.0
マウント	Mount	M58 Mount
イメージサークル径 (mm)	Image Circle	$\phi 43.5$





内容は、通知なしに随時変更されることがあります。

The content is subject to change at any time without notification.