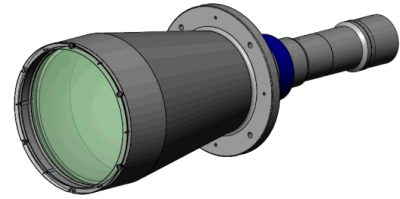


MTL-18035P-019

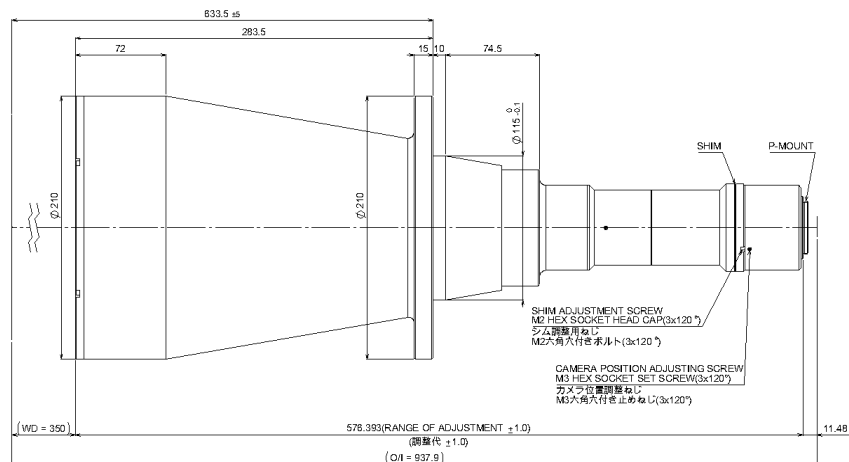
Bi telecentric lens MTL series

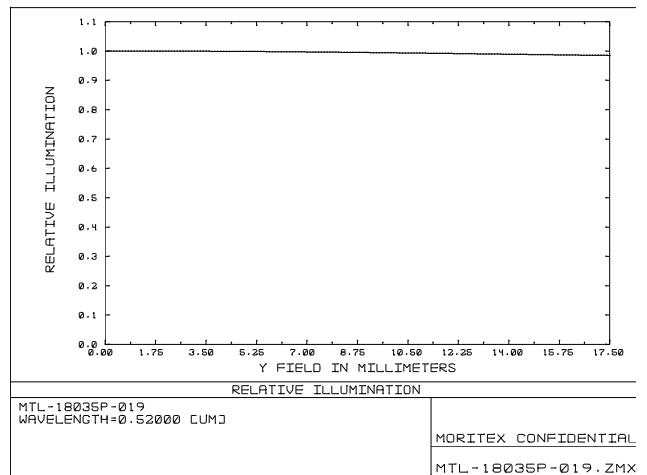
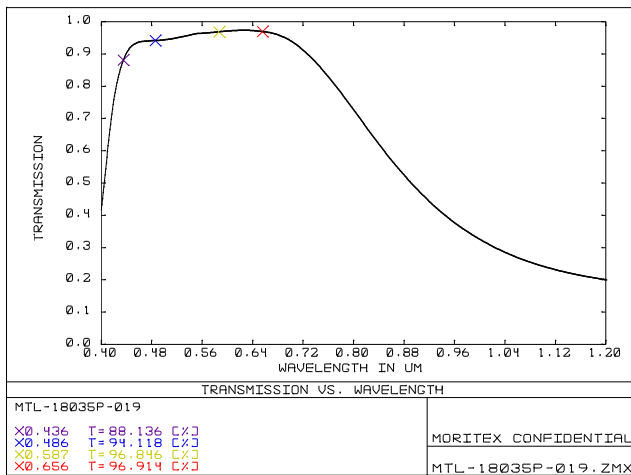
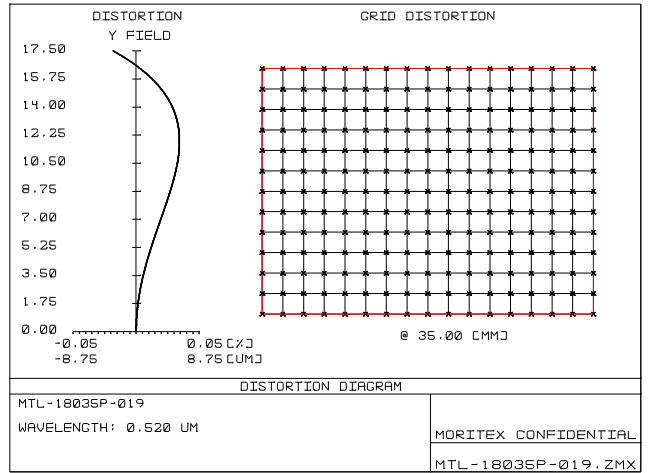
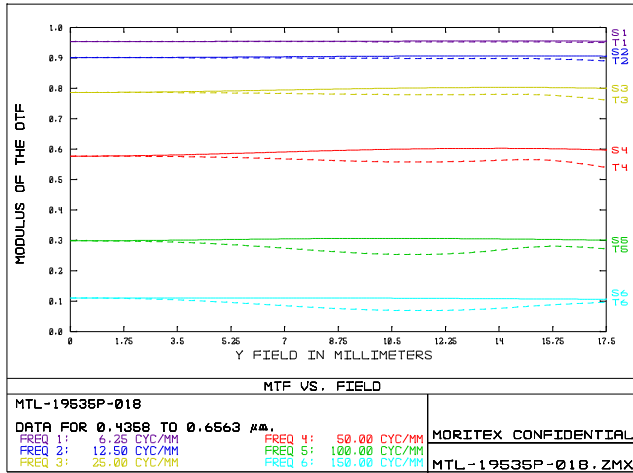


Drawing No. A22175

| レンズ形式 | Lens Type | Fixed Magnification Bi Telecentric Lens |
|------------------|-------------------------------|---|
| 光学倍率 | Magnification | 0.19 |
| 焦点距離 (mm) | Focal Length | 6,704.29 |
| 有効Fno | Effective Fno | 9.17 |
| NA | Numerical Aperture | 0.011 |
| WD/OD (mm) | Working/Object Distance | 350.0/355.0 |
| O/I (mm) | Object to Image Distance | 937.47 |
| 鏡筒長 (mm) | Mechanical Tube Length | 575.99 |
| レンズバック (mm) | Lens Back | 60.04 |
| 被写界深度 (mm) | DOF @PCoC ϕ 0.04mm | 19.305 |
| 分解能 (μ m) | Resolution @ λ =520nm | 29.8 |
| 前側/後側主点位置 (mm) | Front/Rear Principal Position | 40,743.70/-7,951.14 |
| 入射/出射瞳位置 (mm) | Entrance/Exit Pupil Position | 45,928.05/-5,027.57 |
| 入射/出射瞳径 (mm) | Entrance/Exit Pupil Diameter | 983.57/554.66 |
| テレセントリシティ (deg.) | Telecentricity | -0.042 |
| 光学ディストーション (%) | Optical Distortion | 0.023 |
| 周辺光量比 (%) | Relative Illumination | 98.49 |
| 質量 (g) | Weight | 7,650.0 |
| マウント | Mount | P Mount |
| イメージサークル径 (mm) | Image Circle | ϕ 35 |

MTL-18035P-019





内容は、通知なしに随時変更されることがあります。

The content is subject to change at any time without notification.