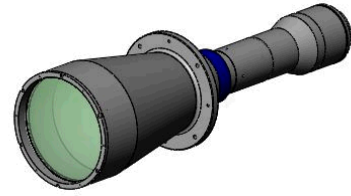


MTL-15057V74-038

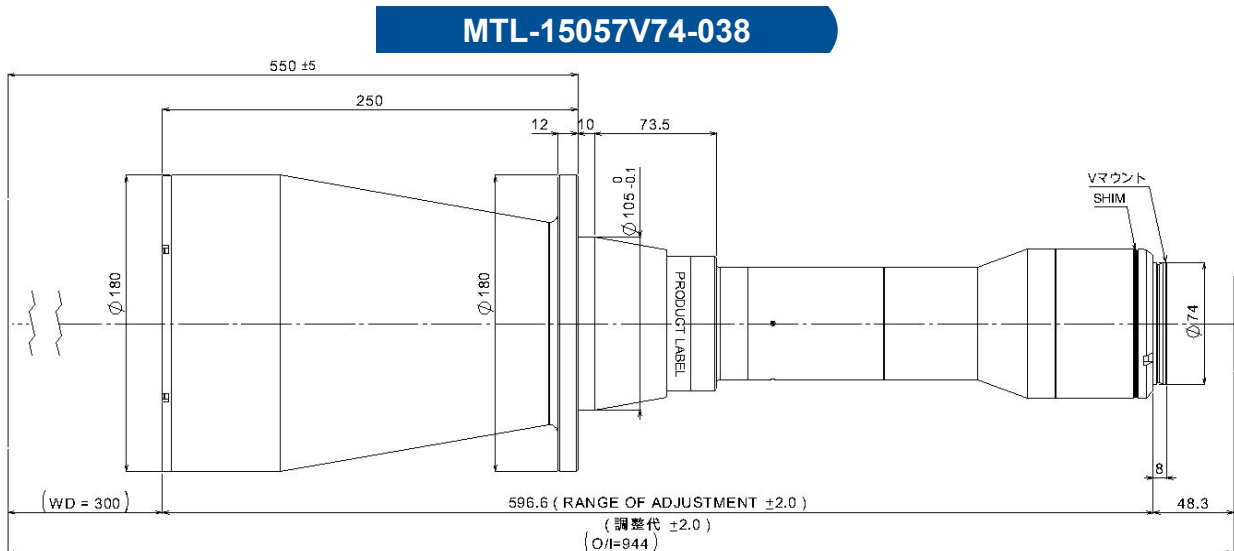
Bi telecentric lens MTL series

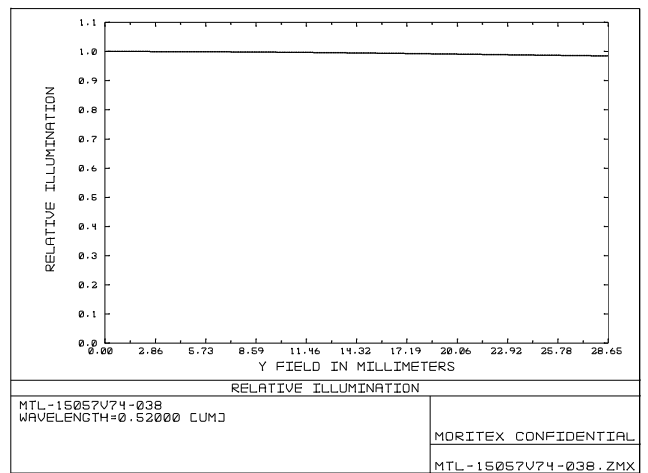
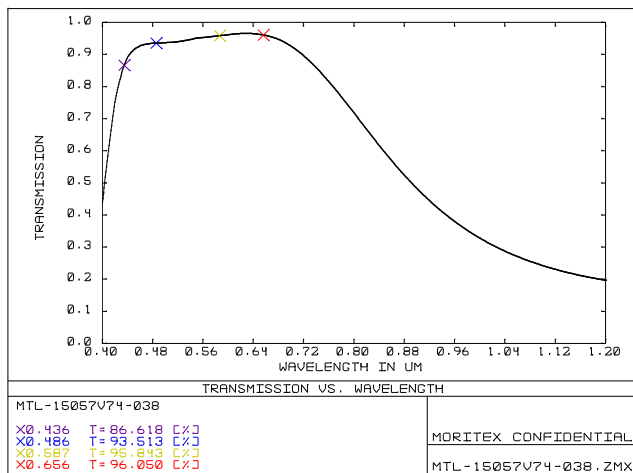
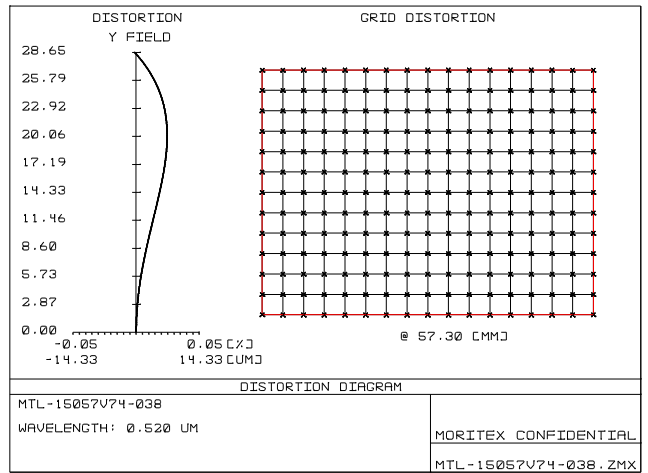
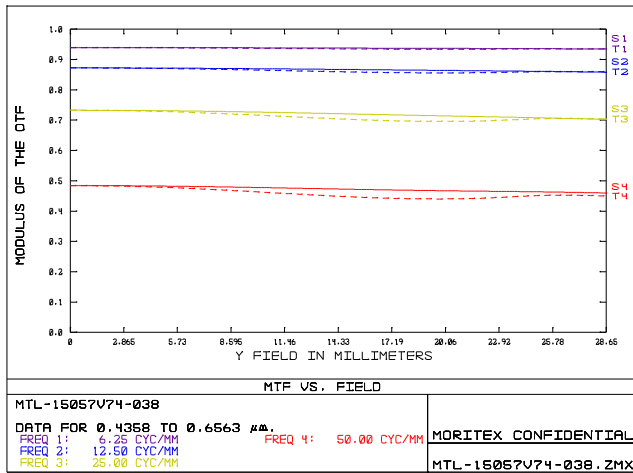


Drawing No. A22479



レンズ形式	Lens Type	Fixed Magnification Bi Telecentric Lens
光学倍率	Magnification	0.38
焦点距離 (mm)	Focal Length	7,536.24
有効Fno	Effective Fno	15.02
NA	Numerical Aperture	0.013
WD/OD (mm)	Working/Object Distance	300.0/303.0
O/I (mm)	Object to Image Distance	944.0
鏡筒長 (mm)	Mechanical Tube Length	596.6
レンズバック (mm)	Lens Back	120.66
被写界深度 (mm)	DOF @PCoC ϕ 0.04mm	8.216
分解能 (μ m)	Resolution @ λ =520nm	24.9
前側/後側主点位置 (mm)	Front/Rear Principal Position	26,940.57/-10,297.69
入射/出射瞳位置 (mm)	Entrance/Exit Pupil Position	36,309.53/-6,121.07
入射/出射瞳径 (mm)	Entrance/Exit Pupil Diameter	931.91/415.44
テレセントリシティ (deg.)	Telecentricity	0.041
光学ディストーション (%)	Optical Distortion	0.024
周辺光量比 (%)	Relative Illumination	98.47
質量 (g)	Weight	5,570.0
マウント	Mount	V74 Mount
イメージサークル径 (mm)	Image Circle	ϕ 57.3





内容は、通知なしに随時変更されることがあります。

The content is subject to change at any time without notification.