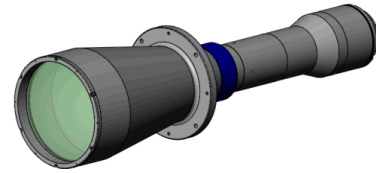


# MTL-13557V74-042

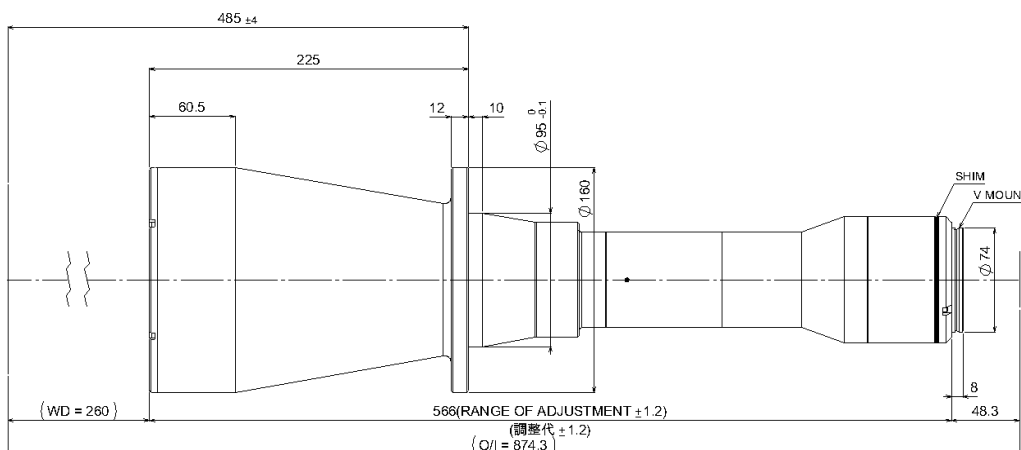
## Bi telecentric lens MTL series

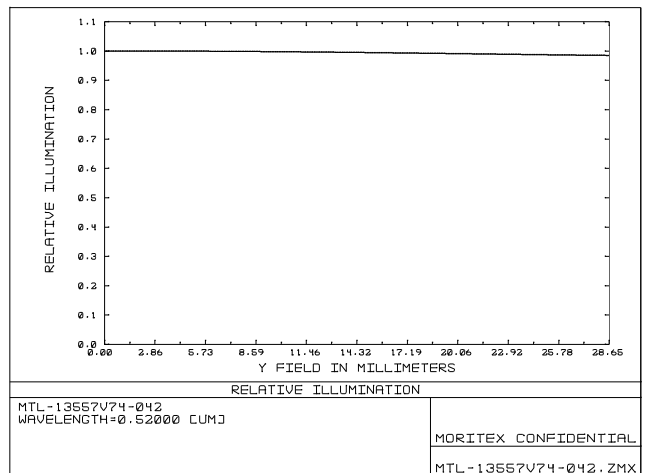
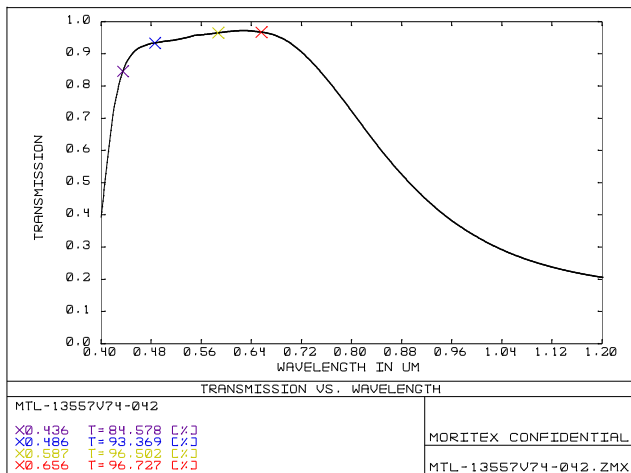
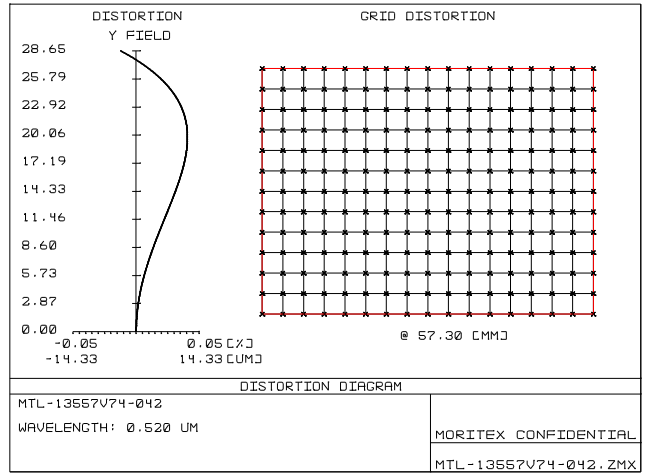
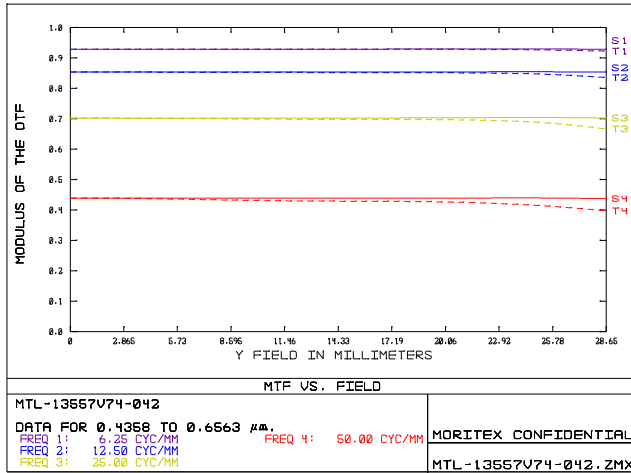


Drawing No. A22121

レンズ形式	Lens Type	Fixed Magnification Bi Telecentric Lens
光学倍率	Magnification	0.43
焦点距離 (mm)	Focal Length	6,860.41
有効Fno	Effective Fno	15.02
NA	Numerical Aperture	0.014
WD/OD (mm)	Working/Object Distance	260.0/265.0
O/I (mm)	Object to Image Distance	874.26
鏡筒長 (mm)	Mechanical Tube Length	565.96
レンズバック (mm)	Lens Back	120.71
被写界深度 (mm)	DOF @PCoC $\phi$ 0.04mm	6.637
分解能 ( $\mu$ m)	Resolution @ $\lambda=520$ nm	22.4
前側/後側主点位置 (mm)	Front/Rear Principal Position	22,719.33/-9,658.84
入射/出射瞳位置 (mm)	Entrance/Exit Pupil Position	30,023.95/-6,121.07
入射/出射瞳径 (mm)	Entrance/Exit Pupil Diameter	857.77/415.44
テレセントリシティ (deg.)	Telecentricity	0.050
光学ディストーション (%)	Optical Distortion	0.041
周辺光量比 (%)	Relative Illumination	98.66
質量 (g)	Weight	4,700.0
マウント	Mount	V74 Mount
イメージサークル径 (mm)	Image Circle	$\phi$ 57.3

### MTL-13557V74-042





内容は、通知なしに随時変更されることがあります。

The content is subject to change at any time without notification.