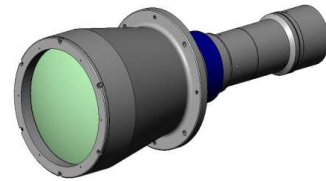


MTL-12035P-029

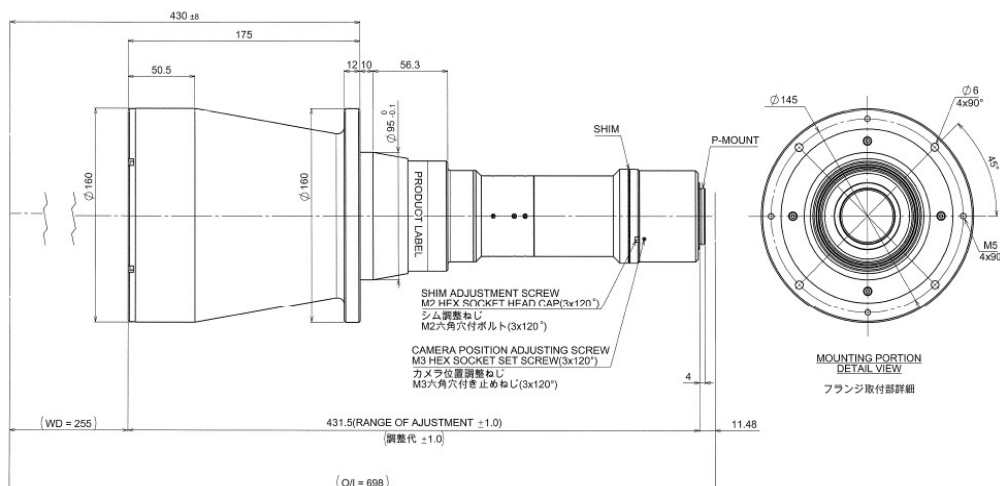
MTL series

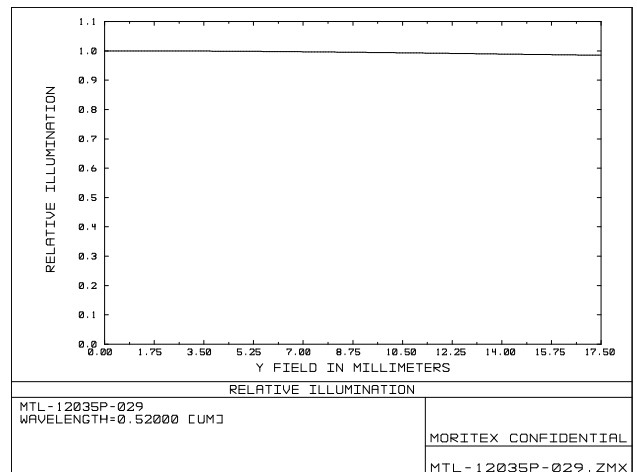
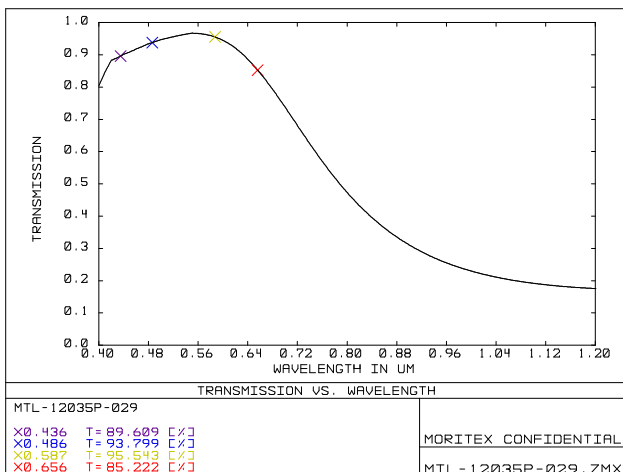
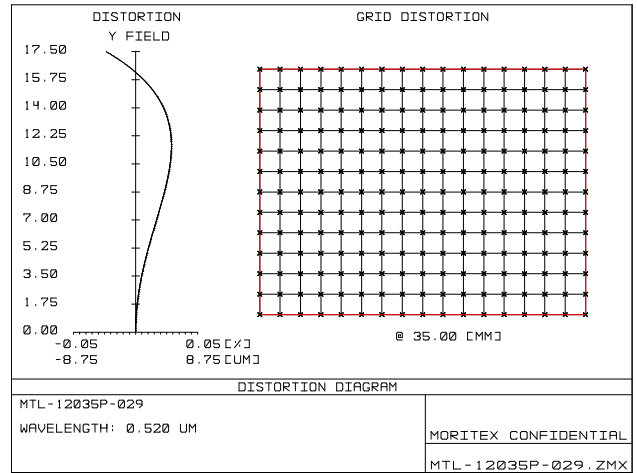
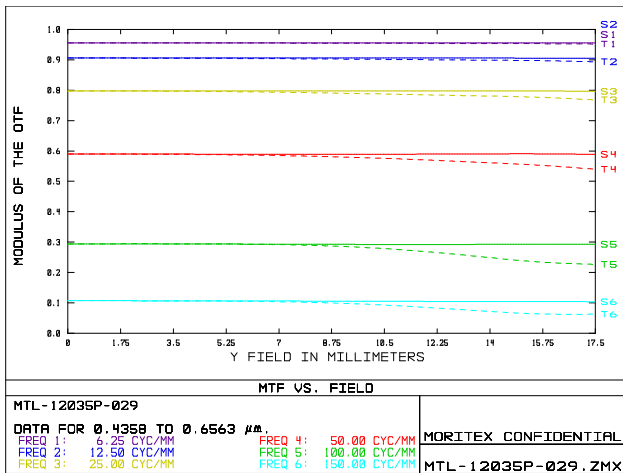


Drawing No. A22692

レンズ形式	Lens Type	Fixed Magnification Bi Telecentric Lens
光学倍率	Magnification	0.29
焦点距離 (mm)	Focal Length	6,061.53
有効Fno	Effective Fno	9.17
NA	Numerical Aperture	0.016
WD/OD (mm)	Working/Object Distance	255.0/259.7
O/I (mm)	Object to Image Distance	697.95
鏡筒長 (mm)	Mechanical Tube Length	431.47
レンズバック (mm)	Lens Back	60.23
被写界深度 (mm)	DOF @PCoC ϕ 0.04mm	8.605
分解能 (μ m)	Resolution @ $\lambda=520$ nm	19.92
前側/後側主点位置 (mm)	Front/Rear Principal Position	26,562.62/-7,771.19
入射/出射瞳位置 (mm)	Entrance/Exit Pupil Position	3,1575.03/-5,027.56
入射/出射瞳径 (mm)	Entrance/Exit Pupil Diameter	1,013.32/554.66
テレセントリシティ (deg.)	Telecentricity	0.037(MAX:0.07)
光学ディストーション (%)	Optical Distortion	0.029(MAX:0.08)
周辺光量比 (%)	Relative Illumination	98.50
質量 (g)	Weight	3,700.0
マウント	Mount	P Mount
イメージサークル径 (mm)	Image Circle	ϕ 35

MTL-12035P-029





内容は、通知なしに随時変更されることがあります。

The content is subject to change at any time without notification.

株式会社 **モリテックス** **MORITEX Corporation**

Technology center Lens design & Development technology

TEL +81 (0)48-218-2534 moritex.mvs@moritex.com

FAX +81 (0)48-462-6713 www.moritex.com

