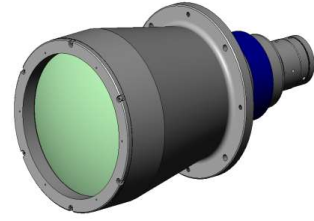


MTL-12011C-009

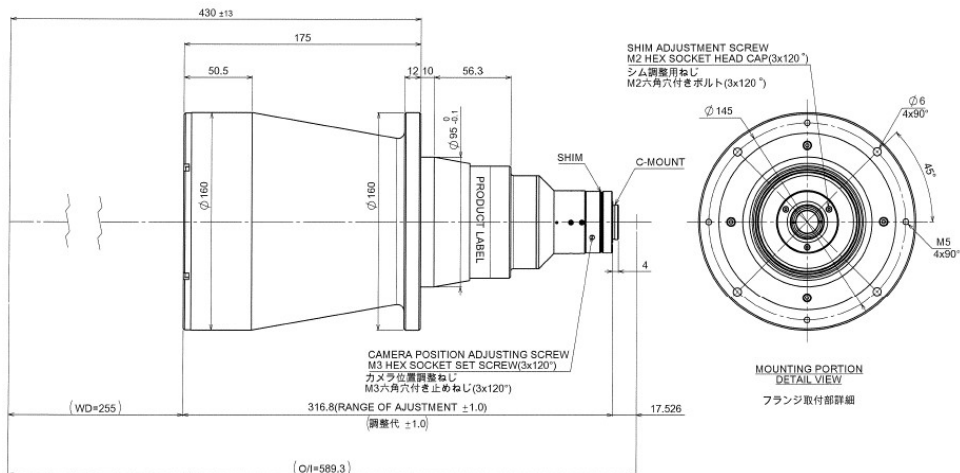
MTL series

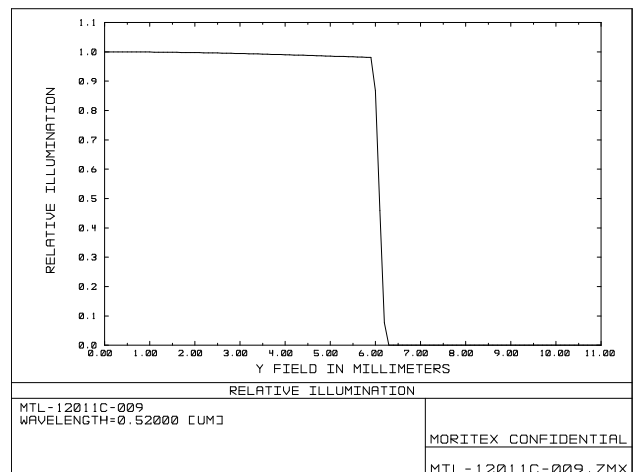
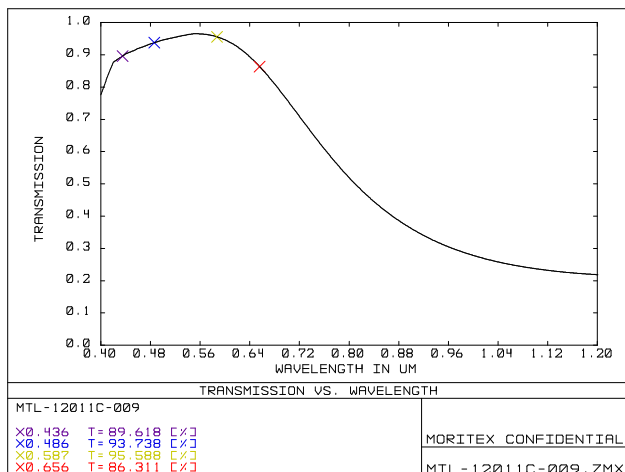
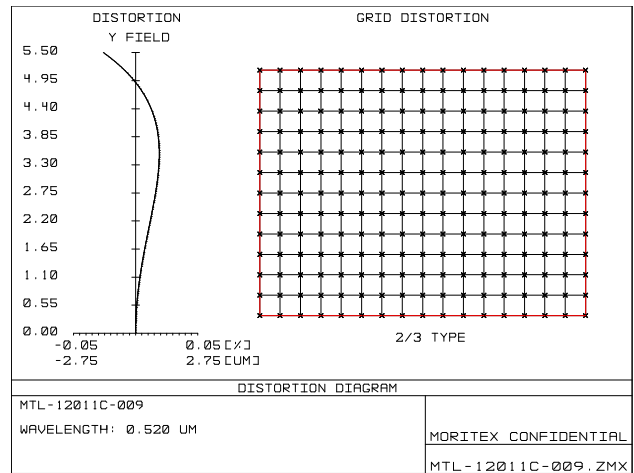
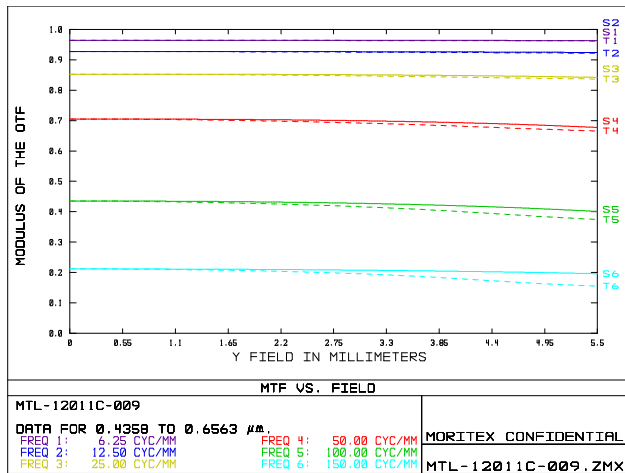


Drawing No. A22689

| レンズ形式 | Lens Type | Fixed Magnification Bi Telecentric Lens |
|------------------|-------------------------------|---|
| 光学倍率 | Magnification | 0.090 |
| 焦点距離 (mm) | Focal Length | 2483.54 |
| 有効Fno | Effective Fno | 8.05 |
| NA | Numerical Aperture | 0.006 |
| WD/OD (mm) | Working/Object Distance | 255.0/259.7 |
| O/I (mm) | Object to Image Distance | 589.26 |
| 鏡筒長 (mm) | Mechanical Tube Length | 316.74 |
| レンズバック (mm) | Lens Back | 31.75 |
| 被写界深度 (mm) | DOF @PCoC ϕ 0.04mm | 76.729 |
| 分解能 (μ m) | Resolution @ λ =520nm | 55.7 |
| 前側/後側主点位置 (mm) | Front/Rear Principal Position | 29,339.71/-2,679.3 |
| 入射/出射瞳位置 (mm) | Entrance/Exit Pupil Position | 31,575.03/-1,502.89 |
| 入射/出射瞳径 (mm) | Entrance/Exit Pupil Diameter | 362.21/190.63 |
| テレセントリシティ (deg.) | Telecentricity | 0.037(MAX:0.07) |
| 光学ディストーション (%) | Optical Distortion | -0.026(MAX:0.08) |
| 周辺光量比 (%) | Relative Illumination | 98.31 |
| 質量 (g) | Weight | 3200.0 |
| マウント | Mount | C Mount |
| イメージサークル径 (mm) | Image Circle | ϕ 11 |

MTL-12011C-009





内容は、通知なしに随時変更されることがあります。

The content is subject to change at any time without notification.

株式会社 **モリテックス** MORITEX Corporation

Technology center Lens design & Development technology

TEL +81 (0)48-218-2534 moritex.mvs@moritex.com

FAX +81 (0)48-462-6713 www.moritex.com

