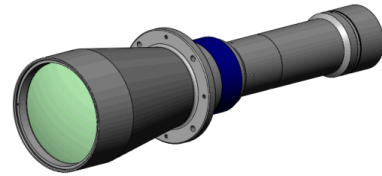


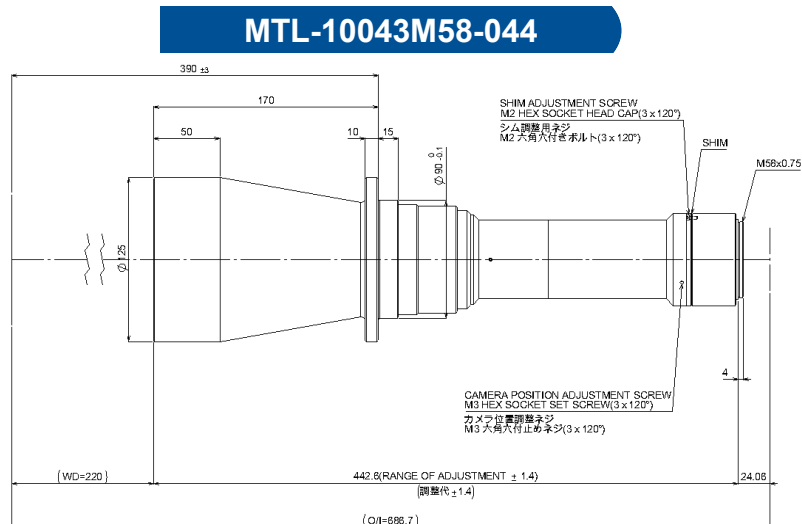
MTL-10043M58-044

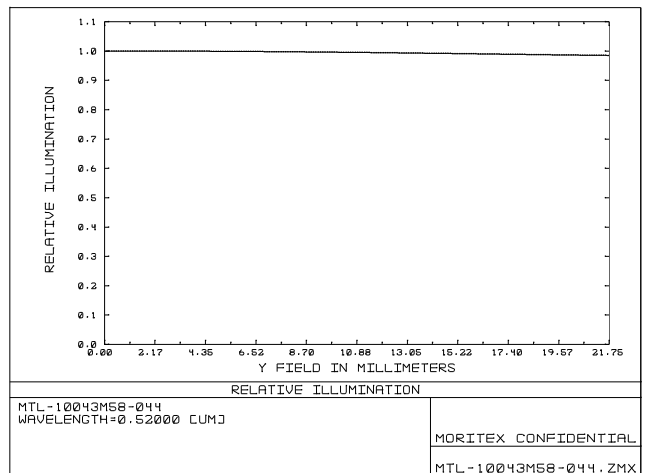
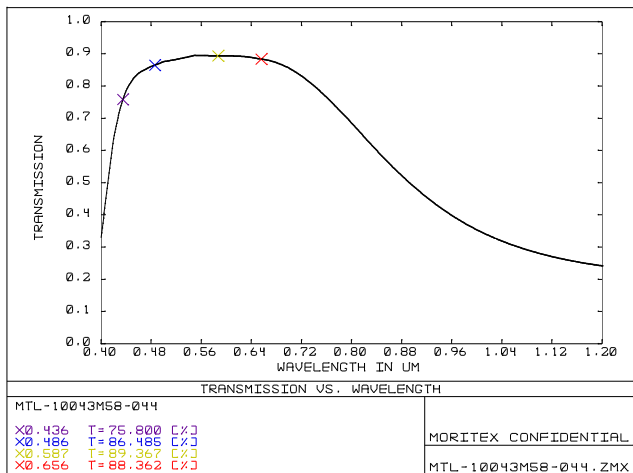
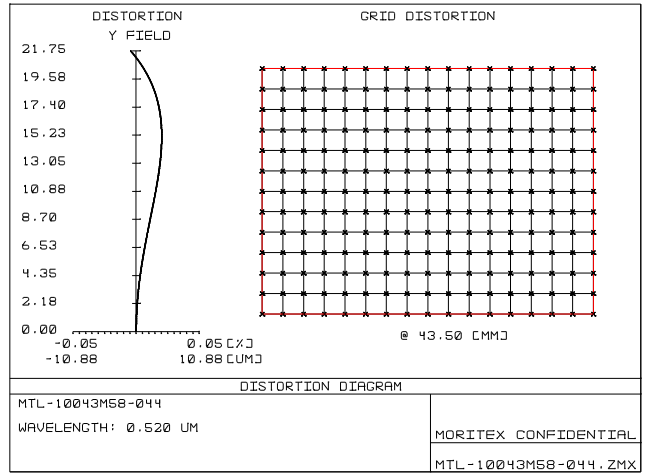
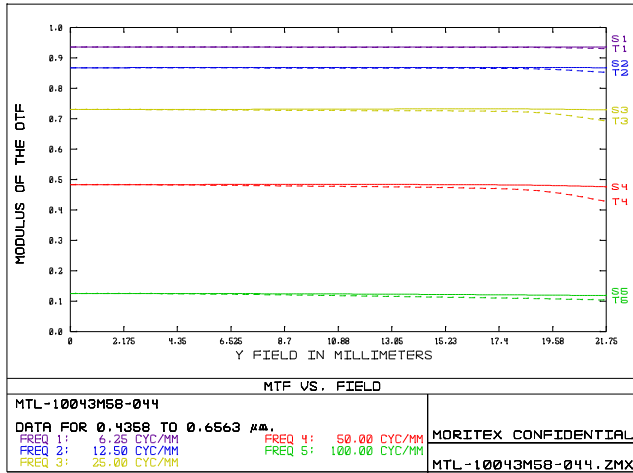
Bi telecentric lens MTL series



Drawing No. A22027

レンズ形式	Lens Type	Fixed Magnification Bi Telecentric Lens
光学倍率	Magnification	0.44
焦点距離 (mm)	Focal Length	7,094.41
有効Fno	Effective Fno	13.70
NA	Numerical Aperture	0.016
WD/OD (mm)	Working/Object Distance	220.0/225.0
O/I (mm)	Object to Image Distance	686.80
鏡筒長 (mm)	Mechanical Tube Length	442.74
レンズバック (mm)	Lens Back	73.08
被写界深度 (mm)	DOF @PCoC ϕ 0.04mm	5.783
分解能 (μ m)	Resolution @ λ =520nm	20.0
前側/後側主点位置 (mm)	Front/Rear Principal Position	23,168.20/-10,109.42
入射/出射瞳位置 (mm)	Entrance/Exit Pupil Position	32,901.85/-6,005.89
入射/出射瞳径 (mm)	Entrance/Exit Pupil Diameter	1,052.55/443.74
テレセントリシティ (deg.)	Telecentricity	0.030
光学ディストーション (%)	Optical Distortion	0.020
周辺光量比 (%)	Relative Illumination	98.48
質量 (g)	Weight	1,970.0
マウント	Mount	M58 Mount
イメージサークル径 (mm)	Image Circle	ϕ 43.5





内容は、通知なしに随時変更されることがあります。

The content is subject to change at any time without notification.