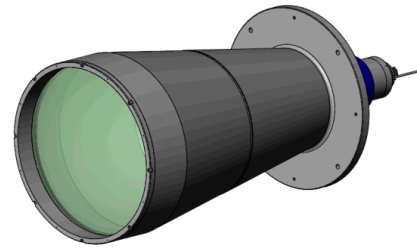


MTI-265-CW-070

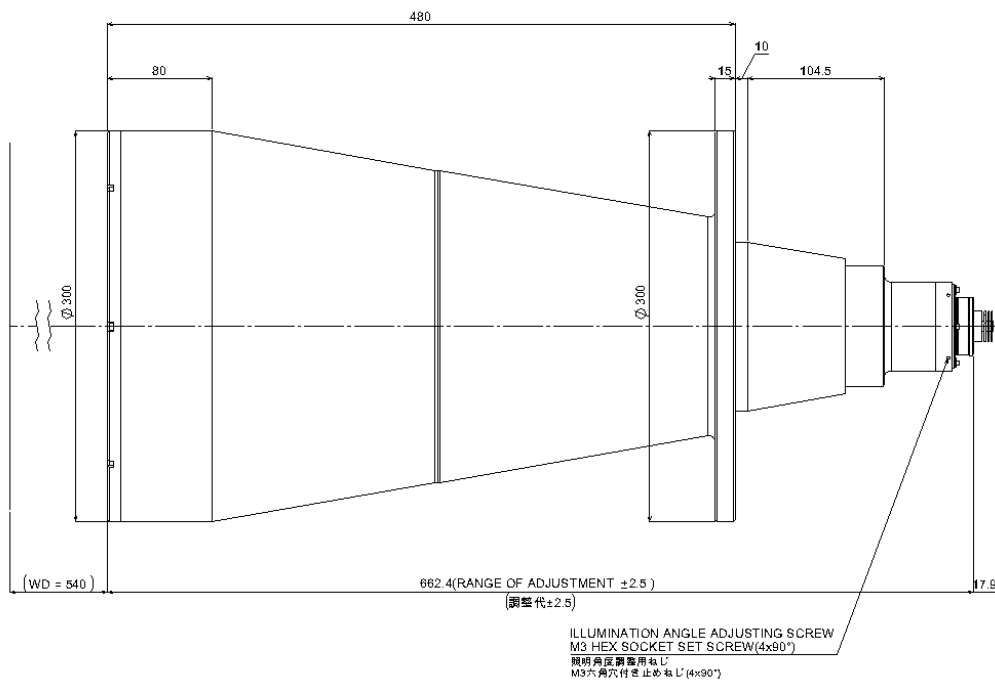
Telecentric illuminator MTI series



Drawing No. A22109

レンズ形式	Lens Type	Telecentric illuminator	
有効投影範囲 (mm)	Beam diameter	φ265	
推奨 WD (mm)	Recommend Working Distance	540.0	
鏡筒長 (mm)	Mechanical Tube Length	680.3±2.5	
鏡筒外径 (mm)	Outer diameter	φ300	
色温度(K)	Color temperature	4,500-10,000	
発散角度(deg)	Illumination Angle	0~0.26	
質量 (g)	Weight	15,100.0	
最大定格電流 (mA)	Max rated current	700	
消費電力 (W)	power consumption	3	
	外径(D)	Diameter	-
適合照明 (mm)	突出長(L)	Illumination tip barrel length	-
	発光径(φ)	diameter	-

MTI-265-CW-070



内容は、通知なしに随時変更されることがあります。

The content is subject to change at any time without notification.