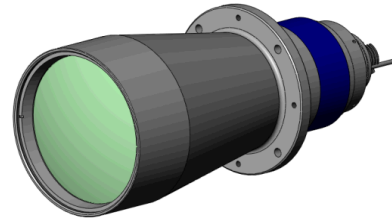


MTI-100-CG-070

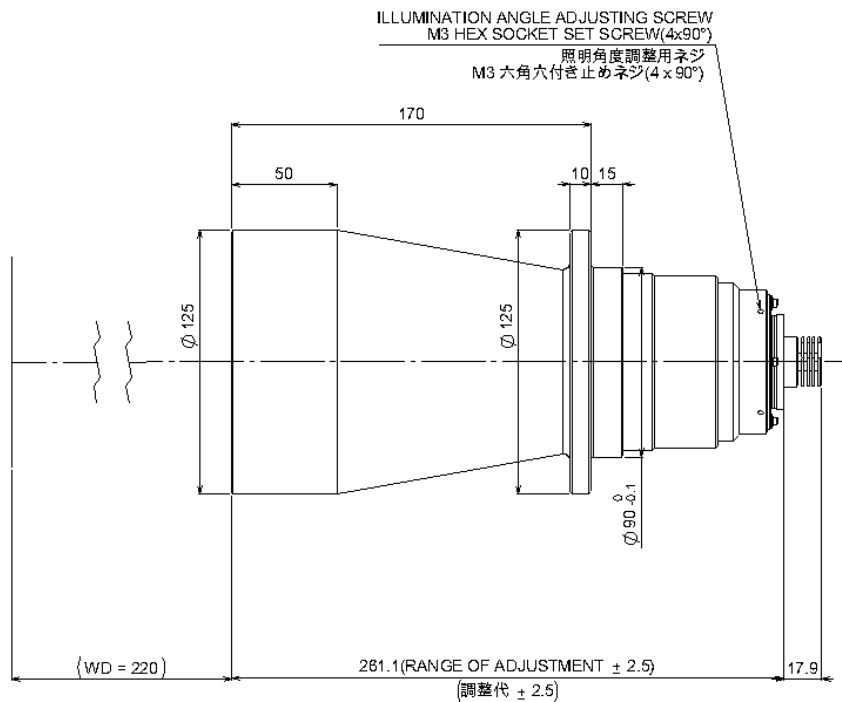
Telecentric illuminator MTI series



Drawing No. A22105

レンズ形式	Lens Type	Telecentric illuminator
有効投影範囲 (mm)	Beam diameter	φ100
推奨 WD (mm)	Recommend Working Distance	220.0
鏡筒長 (mm)	Mechanical Tube Length	279.0±2.5
鏡筒外径 (mm)	Outer diameter	φ125
使用波長(nm)	Wavelength	520~550
発散角度 (deg)	Illumination Angle	0~0.14
質量 (g)	Weight	1,730.0
最大定格電流 (mA)	Max rated current	700
消費電力 (W)	power consumption	3
	外径(D)	Diameter
適合照明 (mm)	突出長(L)	Illumination tip barrel length
	発光径(φ)	diameter

MTI-100-CG-070



内容は、通知なしに随時変更されることがあります。

The content is subject to change at any time without notification.