

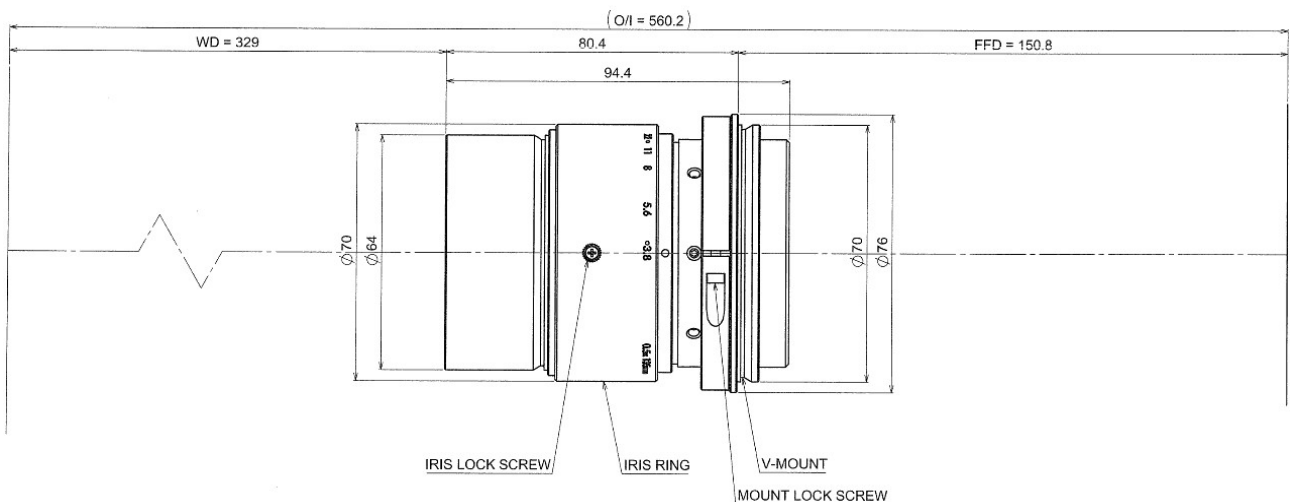
ML-13538-82V70-05

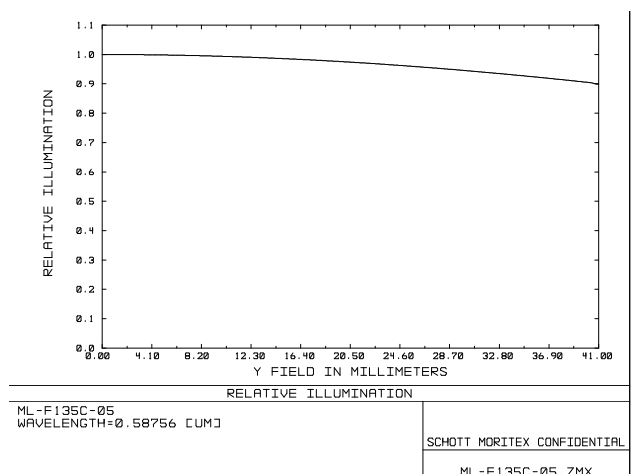
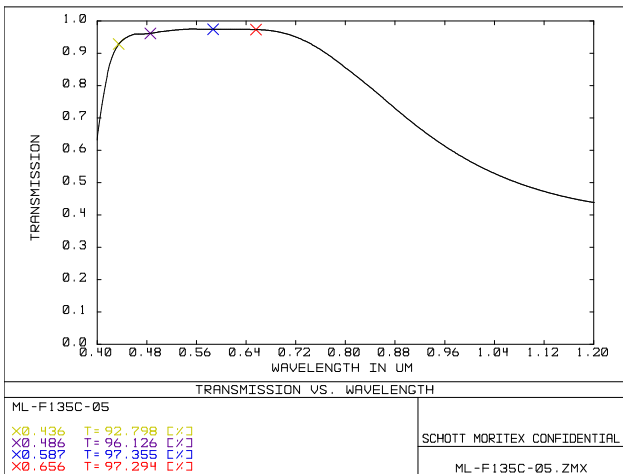
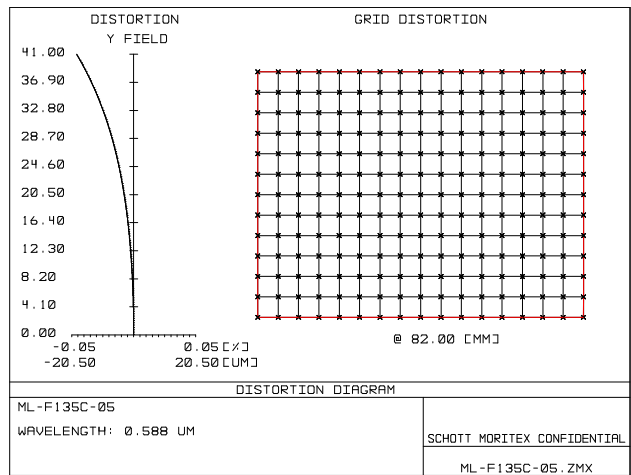
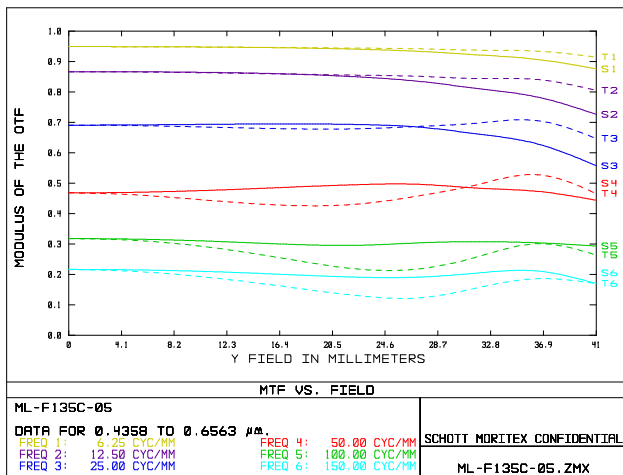


Drawing No. A21947

レンズ形式	Lens Type	Line Scan Lens
光学倍率	Magnification	0.50(0.44~0.56)
焦点距離 (mm)	Focal Length	134.80
Fno	Fno	3.80~22.00
NA	Numerical Aperture	0.040~0.047
WD/OD (mm)	Working/Object Distance	300.0~365.4/302.3~367.4
O/I (mm)	Object to Image Distance	539.53~588.67
鏡筒長 (mm)	Mechanical Tube Length	94.40
レンズバック (mm)	Lens Back	132.45~148.45
被写界深度 (mm)	DOF @PCoC Resolution	0.210~0.152
分解能 (μm)	Resolution @λ=550nm	8.4~7.1
前側/後側主点位置 (mm)	Front/Rear Principal Position	73.42/-61.59
入射/出射瞳位置 (mm)	Entrance/Exit Pupil Position	29.59/-19.48
入射/出射瞳径 (mm)	Entrance/Exit Pupil Diameter	21.15/20.80
テレセントリシティ (deg.)	Telecentricity	10.980~11.890
光学ディストーション (%)	Optical Distortion	-0.116~0.043
周辺光量比 (%)	Relative Illumination	89.10~84.00
質量 (g)	Weight	743.0
マウント	Mount	V Mount
イメージサークル径 (mm)	Image Circle	φ82
最大適合カメラ	Largest Compatible Camera	16K5

ML-13538-82V70-05





内容は、通知なしに随時変更されることがあります。

The content is subject to change at any time without notification.

株式会社 **モリテックス** **MORITEX Corporation**

レンズ開発部

Technology center Lens design & Development technology

TEL +81 (0)48-218-2536 moritex.mvs@moritex.com

FAX +81 (0)48-462-6713 www.moritex.com

