

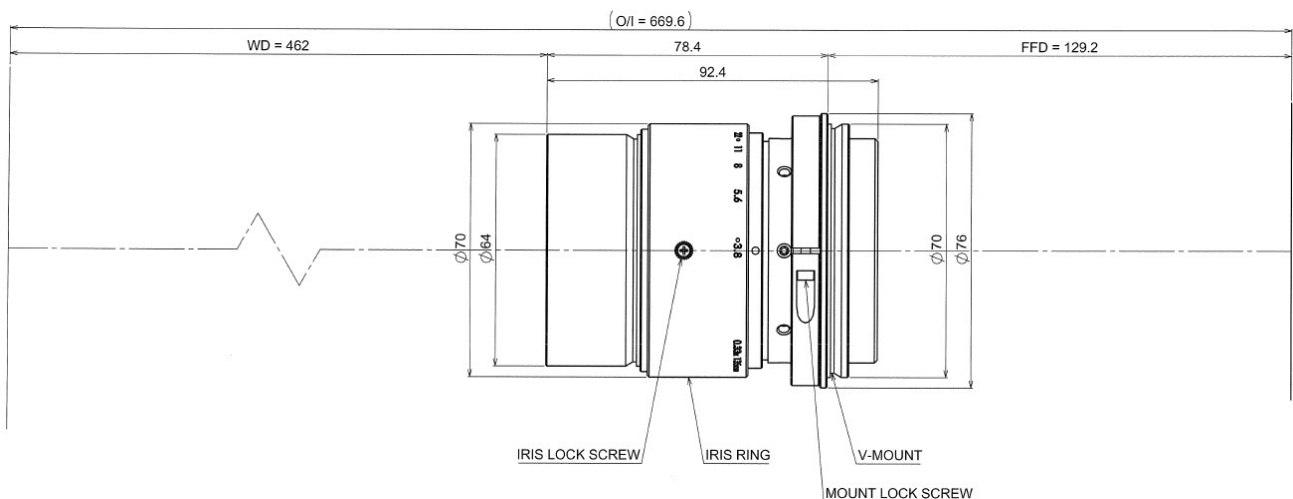
# ML-13538-82V70-033

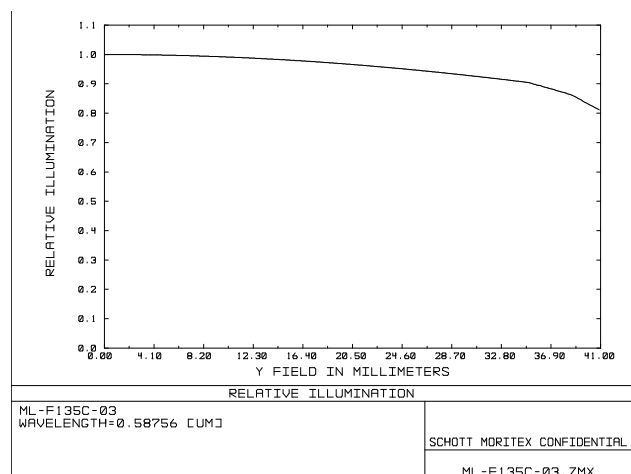
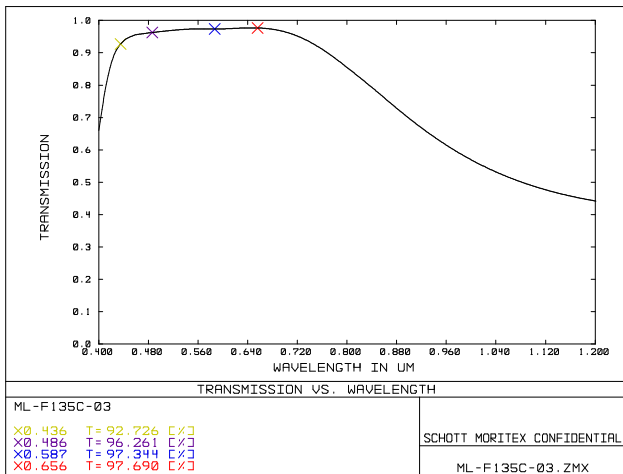
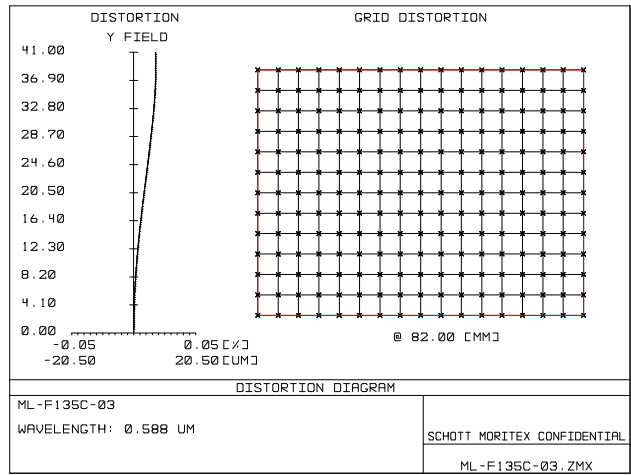
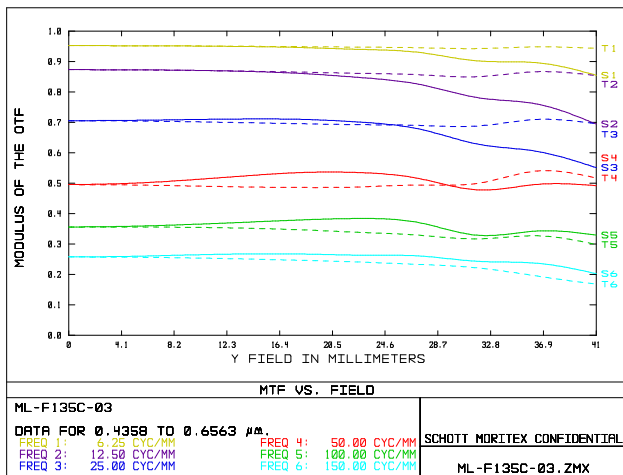


Drawing No. A21946

レンズ形式	Lens Type	Line Scan Lens
光学倍率	Magnification	0.33(0.27~0.39)
焦点距離 (mm)	Focal Length	133.13
Fno	Fno	3.80~22.00
NA	Numerical Aperture	0.028~0.037
WD/OD (mm)	Working/Object Distance	399.7~552.5/402.3~555.1
O/I (mm)	Object to Image Distance	615.33~752.12
鏡筒長 (mm)	Mechanical Tube Length	92.40
レンズバック (mm)	Lens Back	110.83~126.83
被写界深度 (mm)	DOF @PCoC Resolution	0.428~0.245
分解能 (μm)	Resolution @λ=550nm	12.0~9.1
前側/後側主点位置 (mm)	Front/Rear Principal Position	71.93/-58.10
入射/出射瞳位置 (mm)	Entrance/Exit Pupil Position	68.07/-62.07
入射/出射瞳径 (mm)	Entrance/Exit Pupil Diameter	33.24/34.23
テレセントリシティ (deg.)	Telecentricity	12.570~13.710
光学ディストーション (%)	Optical Distortion	-0.092~0.160
周辺光量比 (%)	Relative Illumination	80.55~74.16
質量 (g)	Weight	706.5
マウント	Mount	V Mount
イメージサークル径 (mm)	Image Circle	φ82
最大適合カメラ	Largest Compatible Camera	16K5

## ML-13538-82V70-033





内容は、通知なしに随時変更されることがあります。

The content is subject to change at any time without notification.

株式会社 **モリテックス** **MORITEX Corporation**

レンズ開発部

Technology center Lens design & Development technology

TEL +81 (0)48-218-2536 moritex.mvs@moritex.com

FAX +81 (0)48-462-6713 www.moritex.com

