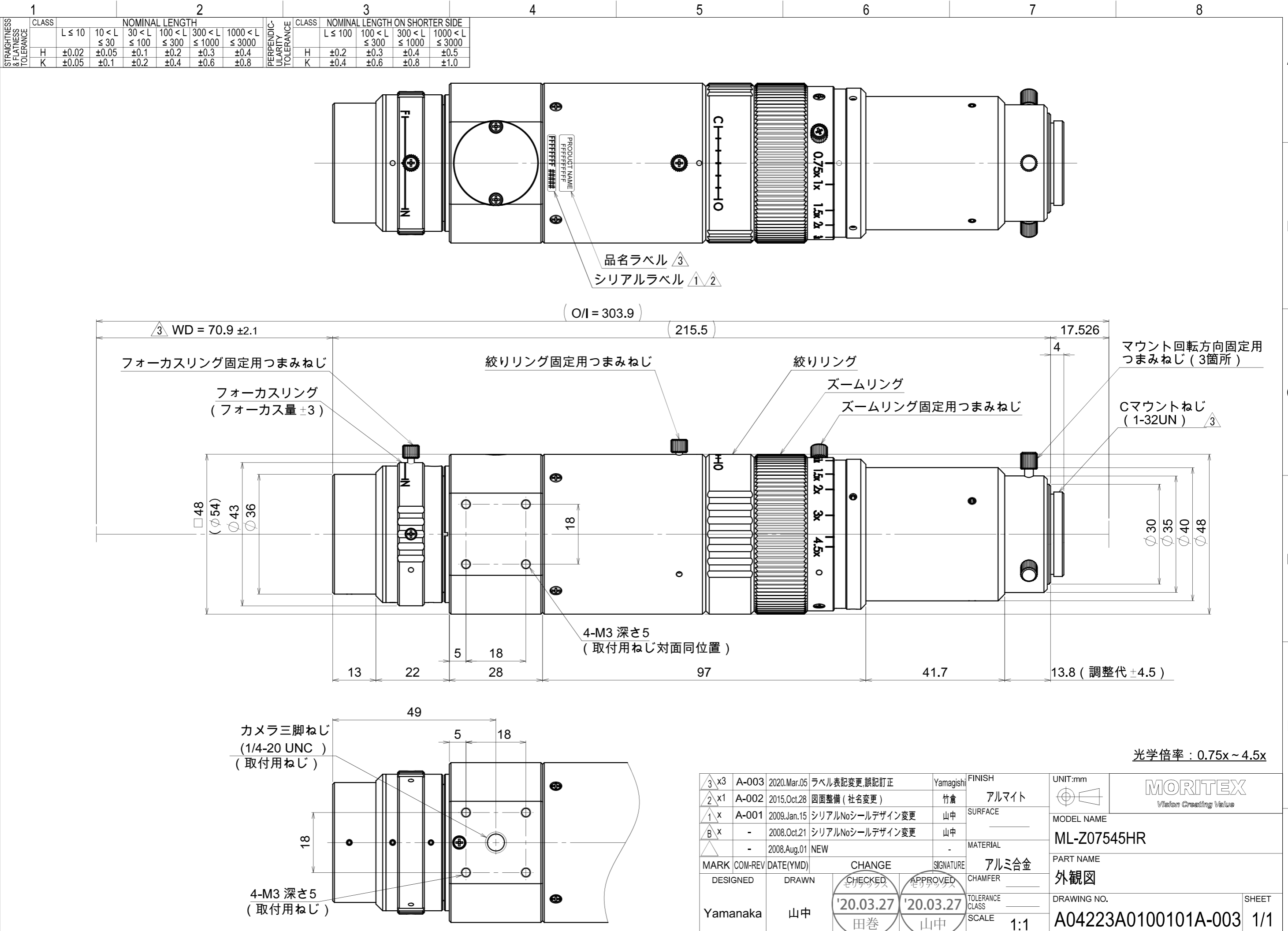
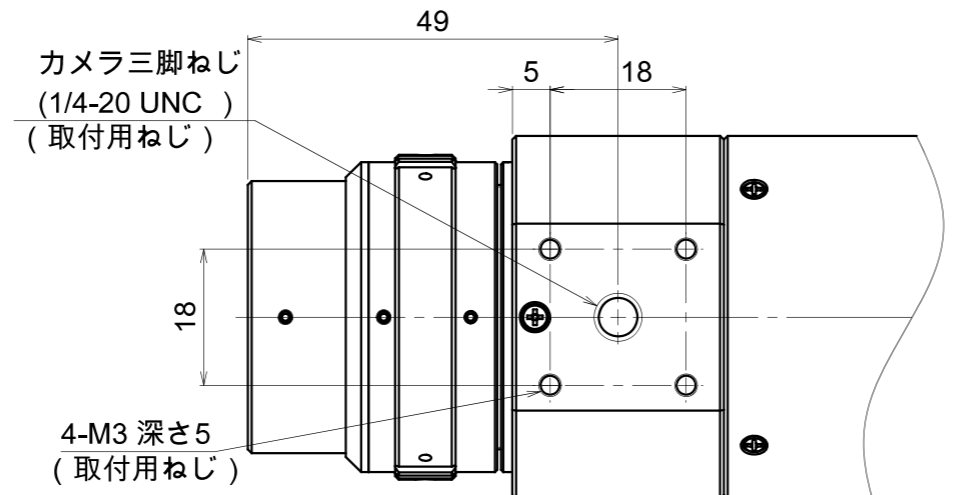
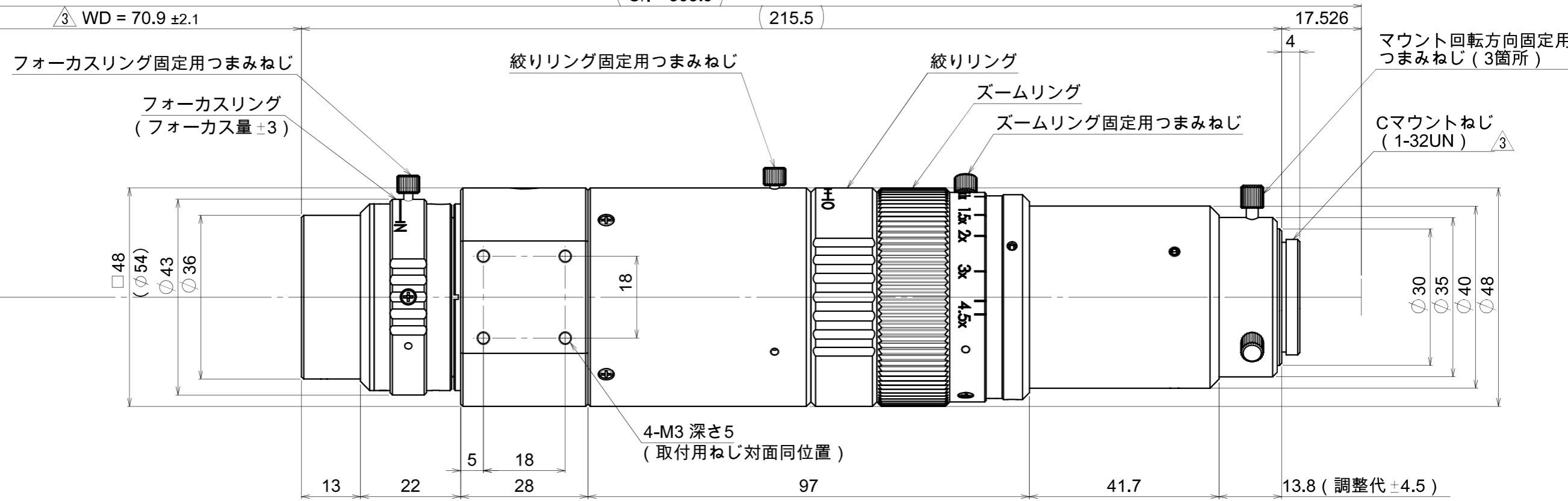


A	CLASS	L ≤ 10	10 < L ≤ 30	30 < L ≤ 100	100 < L ≤ 300	300 < L ≤ 1000	1000 < L ≤ 3000
	LENGTH OF SHORTER SIDE OF ANGLE	400 < L	120 < L ≤ 400	50 < L ≤ 120	10 < L ≤ 50	L ≤ 10	L ≤ 10
B	CLASS	f	m	f	m	f	m
	ANGLE TOLERANCE	±1°	±10' (±0.166°)	±20' (±0.333°)	±30' (±0.5°)	±45' (±0.75°)	±1° (±0.166°)
C	CLASS	L < 0.2	0.2 ≤ L ≤ 0.5	0.5 < L ≤ 3	3 < L ≤ 6	6 < L	
	STANDARD DIMENSION RANGE	±0.1	±0.2	±0.5	±1.0	±1.0	
D	CLASS	f	m	f	m	f	m
	CHAMFER TOLERANCE	±0.1	±0.2	±0.5	±1.0	±1.0	
E	CLASS	L < 0.2	0.2 ≤ L ≤ 0.5	0.5 < L ≤ 3	3 < L ≤ 6	6 < L	
	STANDARD DIMENSION RANGE	±0.1	±0.2	±0.5	±1.0	±1.0	
F	CLASS	f	m	f	m	f	m
	LENGTH TOLERANCE	±0.1	±0.2	±0.5	±1.0	±1.0	



品名ラベル $\triangle 3$
 シリアルラベル $\triangle 1$ $\triangle 2$

(O/I = 303.9)



光学倍率 : 0.75x ~ 4.5x

$\triangle 3$ x3	A-003	2020.Mar.05	ラベル表記変更, 誤記訂正	Yamagishi	FINISH	UNIT:mm	MORITEX Vision Creating Value
$\triangle 2$ x1	A-002	2015.Oct.28	図面整備 (社名変更)	竹倉	アルマイト		
$\triangle 1$ x	A-001	2009.Jan.15	シリアルNoシールデザイン変更	山中	SURFACE	MODEL NAME	ML-Z07545HR
$\triangle B$ x	-	2008.Oct.21	シリアルNoシールデザイン変更	山中	MATERIAL	PART NAME	外観図
\triangle	-	2008.Aug.01	NEW	-	アルミ合金	DRAWING NO.	A04223A0100101A-003
MARK	COM-REV	DATE(YMD)	CHANGE	SIGNATURE	CHAMFER	TOLERANCE CLASS	SHEET
DESIGNED	Yamanaka	DRAWN	山中	CHECKED	田巻	APPROVED	山中
						SCALE	1:1