

MORITEX光源

2017.11 Printed in Japan

茉丽特科技（深圳）有限公司

地址：深圳市龙华新区观澜街道大坪社区桂月路20号

电话：+86-(0)755-2798 8282





MG-Wave® 恒流控制系统

为了让机器视觉应用在高速运转设备/检测系统，或极端环境的制造工厂中发挥最佳性能MG-Wave® 应运而生。通过自动检测每控制器连接的每个光源所需要的电流值，独家专利认证的传感电路系统完美解决了其他光源面临的突出问题。与传统光源相比，茉丽特恒流控制系统能在减少发热的同时，提供高强度、稳定的照明。



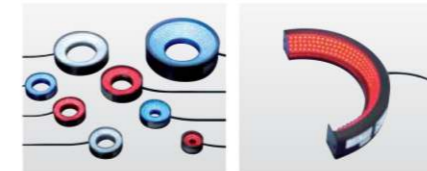
P4,5



点光源/同轴光源
MCEP/MCEC/MCEL 系列

模拟同轴光源
MSCL 系列

P6,7



直接环形光源
MDRL 系列

低角度环形光源
MLRL 系列

P8,9



无阴影光源
MSRL/MSLL/MSQL 系列

穹顶光源
MSDC/MDML 系列

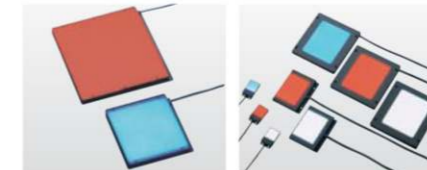
P10,11



条形光源
MBRL/MBRC/MHBC 系列

方条形光源
MDQL 系列

P12,13



背光源
MDBL/MDBC/MEBL/MEBC 系列

平行背光
MCBP 系列

P14,15



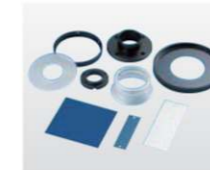
其他光源

P16,17



LED控制器
MLEP/MLEK 系列

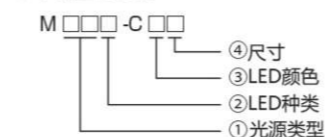
P18



配件

型号说明

● 产品型号说明



① 光源类型

CE:同轴
DR:直接环形
BR:条形
SR:无阴影环形
SQ:无阴影低角度方形
DM:穹顶
DB:直接背光
SD:模拟同轴

SC:模拟同轴
LR:低角度环形
LN:线形
SL:无阴影低角度环形
DQ:直接方形
CB:平行背光
EB:边缘发光

② LED种类

L:灯珠LED C:贴片LED P:大功率LED

③ LED颜色

R:红色 G:绿色 B:蓝色 W:白色 IR:红外 UV:紫外

④ 尺寸

| 光源类型 | 尺寸 | 光源类型 | 尺寸 |
|------|---------|------|--------|
| CE | 顶端直径 | SC | 盒高 |
| DR | 内径 | LR | 内径 |
| BR | 光射(长/短) | LN | 线长 |
| SR | 内径 | SL | 内径 |
| SQ | 外框 | CB | 外框 |
| DM | 外径 | DQ | 外径 |
| DB | 发光区域边长 | EB | 发光区域边长 |
| SD | 外径 | | |

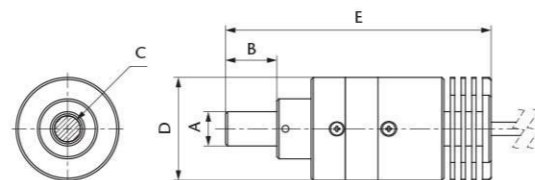
*参数更改时恕不另行通知

高功率点光源及同轴光源

MCEP/MCEC/MCEL 系列



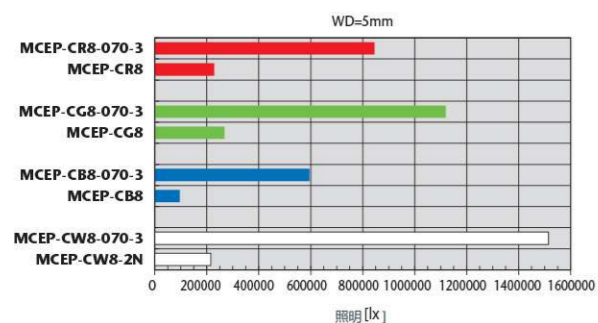
- ↑ 超高强度
- ↓ 高强度
- MCEP 070-3 系列**
 - 业内最高照度！通过使用最新的大功率LED和MORITEX独特散热技术，极大地改善了发光效率，该产品与传统产品相比，亮度高出3倍。
 - 新开发的同轴光及光导管确保高均匀照明。
 - MCEP 系列**
 - 大功率点光源也非常适用于MML系列镜头同轴光源
 - 4种颜色可用于多种被测物体及应用
 - MCEC 系列**
 - 优化用于MML系列，具有高均匀性
 - 适用于比MCEL系列更高亮度的应用
 - 设计紧凑，高性价比
 - MCEL 系列**
 - MML系列用微型同轴光源
 - 最适用于有高反射或单向发射面的物体
 - 小巧且低价



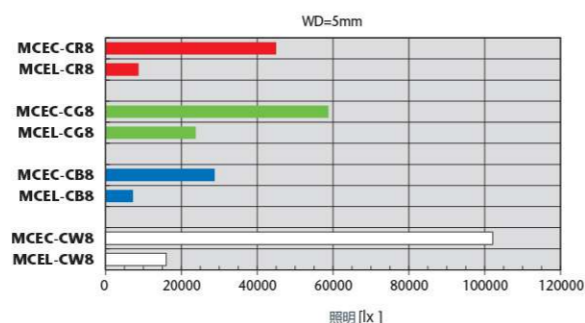
| 型号 | 发光颜色 | 最大额定电流 (A) | 功率 (W) | 顶部外径 A (mm) | 顶部长度 B (mm) | 照明区域尺寸 C (mm) | 安装直径 D (mm) | 安装长度 E (mm) | 重量 (g) | 光源控制器 |
|----------------|--------------------|------------|--------|-------------|-------------|---------------|-------------|-------------|--------|-----------|
| MCEP-C□8-070-3 | ●:R, ●:G, ●:B, ○:W | 0.7 | 3.0 | φ8 | 12 | φ6 | φ24 | 62 | 45 | MLEP-B070 |
| MCEP-C□8 | ●:R, ●:G, ●:B | 0.35 | 1.5 | φ8 | 12 | φ6 | φ27 | 50 | 50 | MLEP-B070 |
| MCEP-C□8-2N | ○:W | | | | | | | | | |
| MCEC-C□8 | ●:R | 0.14 | 1.7 | φ8 | 12 | φ6 | φ14 | 34 | 35 | MLEK-A080 |
| MCEC-C□8 | ●:G, ●:B, ○:W | 0.17 | 2.0 | | | | | | | |
| MCEL-C□8 | ●:R | 0.04 | 0.1 | φ8 | 12 | φ6 | φ14 | 30 | 35 | MLEK-A080 |
| MCEL-C□8 | ★:G, ●:B, ○:W | 0.03 | 0.1 | | | | | | | |

★ 定制产品

照明对比数据
高功率LED点光源

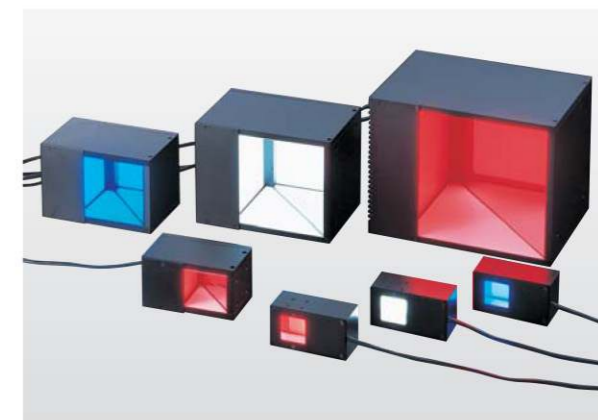
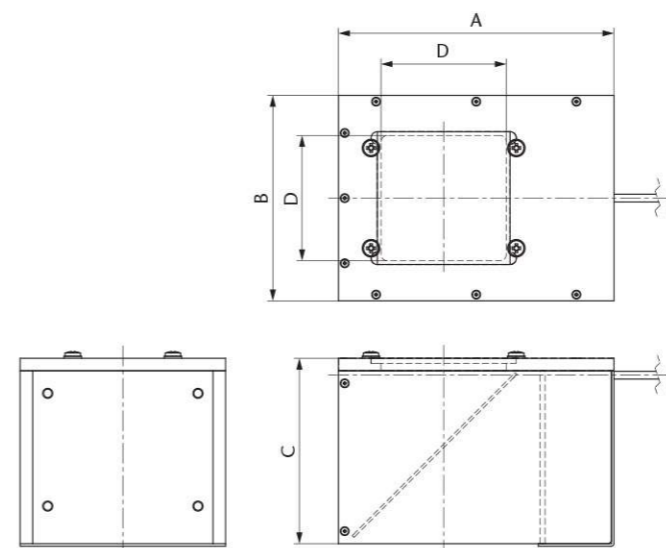


照明对比数据
同轴光源



模拟同轴光源

MSCL 系列



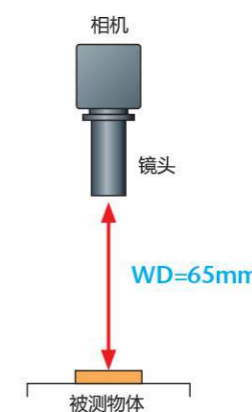
| 型号 | 发光颜色 | 最大额定电流 (A) | 功率 (W) | 安装长度 A (mm) | 安装宽度 B (mm) | 高 C (mm) | 安装尺寸 D (mm) | 光学路径延长 (mm) | 重量 (g) | 光源控制器 |
|--------------|---------------|------------|--------|-------------|-------------|----------|-------------|-------------|--------|------------------------|
| MSCL-C□24 | ●:R | 0.09 | 1.1 | 56 | 30 | 24 | □18 | 6.8 | 110 | MLEK-A080 |
| | ★:G, ●:B, ○:W | 0.20 | 2.4 | | | | | | | |
| MSCL-C□39 | ●:R | 0.16 | 1.9 | 70 | 38 | 39 | φ28 | 1.2 | 160 | MLEK-A080 |
| | ★:G, ●:B, ○:W | 0.31 | 3.7 | | | | | | | |
| MSCL-C□56-B | ●:R | 0.33 | 4.0 | 93 | 60 | 56 | φ28 | 1.2 | 320 | MLEK-A080 |
| | ★:G, ●:B, ○:W | 0.66 | 7.9 | | | | | | | |
| MSCL-C□74-B | ●:R | 0.62 | 7.4 | 110 | 82 | 74 | □50 | 1.2 | 520 | MLEK-A080 MLEK-A230 |
| | ★:G, ●:B, ○:W | 1.11 | 13 | | | | | | | |
| MSCL-C□105-B | ●:R | 2.14 | 26 | 145 | 110 | 105 | □77 | 1.2 | 920 | MLEK-A230 |
| | ★:G, ★:B, ○:W | 2.07 | 25 | | | | | | | |

★ 定制产品

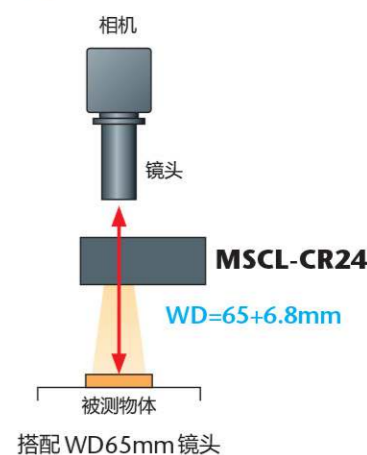
关于安装

因MSCL元件中使用了玻璃成分，导致使用时内部光学路径长度改变。安装于视觉系统时需留意延长的光学路径。

■ 无MSCL-CR24



■ 搭配MSCL-CR24

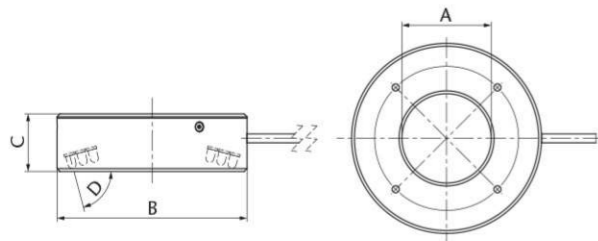
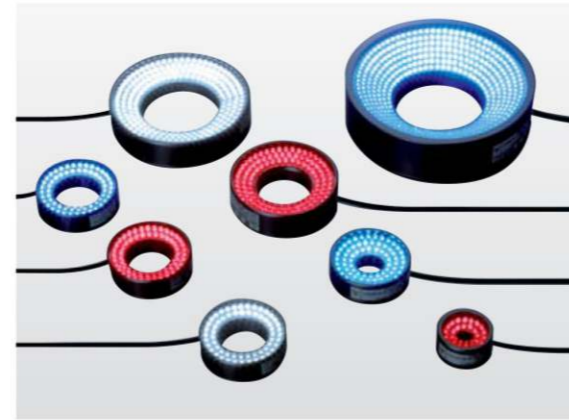


直接环形光源

MDRL 系列



- 高强度、亮视野、360度均匀照明
- 标准光源，应用广泛

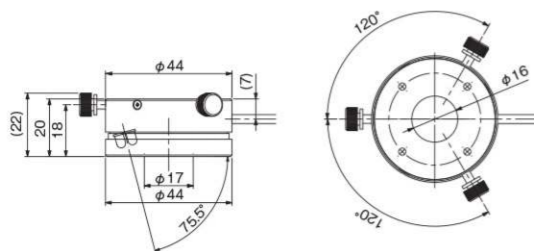


| 型号 | 发光颜色 | 最大额定电流 (A) | 功率 (W) | 内径 A (mm) | 外径 B (mm) | 高 C (mm) | 照明角度 (度°) | 重量 (g) | 光源控制器 |
|-----------|---------------|------------|--------|-----------|-----------|----------|-----------|--------|-----------|
| MDRL-C□10 | ●:R | 0.11 | 1.3 | φ10 | φ32 | 16 | 70 | 50 | MLEK-A080 |
| | ★:G, ●:B, ○:W | 0.17 | 2.0 | | | | | | |
| MDRL-C□16 | ●:R | 0.24 | 2.9 | φ16 | φ48 | 15 | 76 | 65 | MLEK-A080 |
| | ★:G, ●:B, ○:W | 0.37 | 4.4 | | | | | | |
| MDRL-C□28 | ●:R | 0.20 | 2.4 | φ28 | φ50 | 16 | 75 | 65 | MLEK-A080 |
| | ★:G, ●:B, ○:W | 0.31 | 3.7 | | | | | | |
| MDRL-C□31 | ●:R | 0.36 | 4.3 | φ31 | φ66 | 20 | 75 | 130 | MLEK-A080 |
| | ★:G, ●:B, ○:W | 0.55 | 6.6 | | | | | | |
| MDRL-C□35 | ●:R | 0.34 | 4.1 | φ35 | φ70 | 22 | 90 | 150 | MLEK-A080 |
| | ★:G, ★:B, ○:W | 0.52 | 6.2 | | | | | | |
| MDRL-C□36 | ●:R | 0.36 | 4.3 | φ36 | φ66 | 17 | 75 | 120 | MLEK-A080 |
| | ★:G, ●:B, ○:W | 0.55 | 6.6 | | | | | | |
| MDRL-C□50 | ●:R | 0.64 | 7.7 | φ50 | φ90 | 20 | 70 | 180 | MLEK-A080 |
| | ★:G, ●:B, ○:W | 0.96 | 12 | | | | | | MLEK-A230 |
| MDRL-C□56 | ●:R | 1.12 | 13 | φ56 | φ120 | 31.5 | 55 | 520 | MLEK-A230 |
| | ★:G, ●:B, ○:W | 1.55 | 19 | | | | | | |

★定制产品

直接环形光源

MDRL-NS 系列



| 型号 | 发光颜色 | 最大额定电流 (A) | 功率 (W) | 内径 A (mm) | 外径 B (mm) | 高 C (mm) | 照明角度 (度°) | 重量 (g) | 光源控制器 |
|--------------|---------------|------------|--------|-----------|-----------|----------|-----------|--------|-----------|
| MDRL-C□16-NS | ●:R | 0.15 | 1.8 | φ16 | φ44 | 20 | 75.5 | 70 | MLEK-A080 |
| | ★:G, ★:B, ○:W | 0.24 | 2.9 | | | | | | |

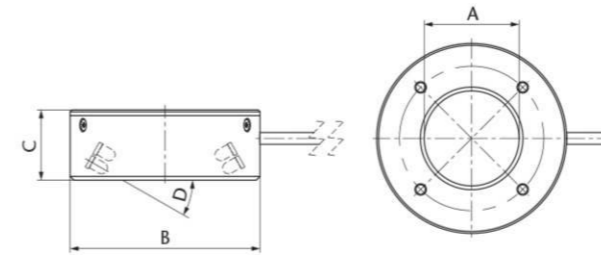
★定制产品

低角度环形光源

MLRL 系列



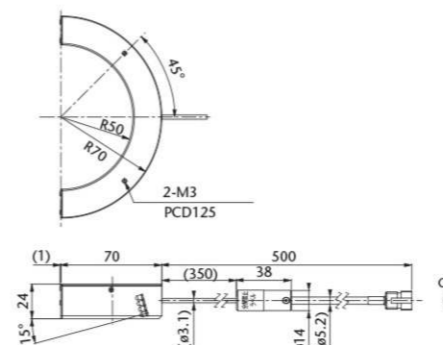
- 发光或粗糙表面物体检测的最佳选择，如浮雕及表面检测
- MLRL-CR(G,B,W)46可实现0角度光源



| 型号 | 发光颜色 | 最大额定电流 (A) | 功率 (W) | 内径 A (mm) | 外径 B (mm) | 高 C (mm) | 照明角度 (度°) | 重量 (g) | 光源控制器 |
|------------|---------------|------------|--------|-----------|-----------|----------|-----------|--------|-----------|
| MLRL-C□23 | ●:R | 0.09 | 1.1 | φ23 | φ40 | 15 | 20 | 40 | MLEK-A080 |
| | ★:G, ○:W | 0.14 | 1.7 | | | | | | |
| MLRL-C□25 | ●:R | 0.15 | 1.8 | φ25 | φ50 | 18.5 | 30 | 70 | MLEK-A080 |
| | ★:G, ●:B, ○:W | 0.24 | 2.9 | | | | | | |
| MLRL-C□46 | ●:R | 0.17 | 2.0 | φ46 | φ75 | 10 | 0 | 80 | MLEK-A080 |
| | ★:G, ●:B, ○:W | 0.27 | 3.2 | | | | | | |
| MLRL-C□48 | ●:R | 0.30 | 3.6 | φ48 | φ74 | 19 | 30 | 110 | MLEK-A080 |
| | ★:G, ●:B, ○:W | 0.47 | 5.6 | | | | | | |
| MLRL-C□68 | ●:R | 0.57 | 6.8 | φ68 | φ100 | 22 | 30 | 190 | MLEK-A080 |
| | ★:G, ●:B, ○:W | 0.61 | 7.3 | | | | | | |
| MLRL-C□100 | ●:R | 0.96 | 12 | φ100 | φ140 | 24 | 15 | 320 | MLEK-A230 |
| | ★:G, ●:B, ○:W | 1.03 | 12 | | | | | | |
| MLRL-C□172 | ☆:W | 1.39 | 17 | φ172 | φ208 | 22 | 25 | 420 | MLEK-A230 |

★定制产品

低角度半环形光源: MLRL-HF 系列



| 型号 | 发光颜色 | 最大额定电流 (A) | 功率 (W) | 内径 A (mm) | 外径 B (mm) | 高 C (mm) | 照明角度 (度°) | 重量 (g) | 光源控制器 |
|---------------|---------------|------------|--------|-----------|-----------|----------|-----------|--------|-----------|
| MLRL-C□100-HF | ★:R | 0.53 | 6.4 | R50 | R70 | 24 | 15 | 170 | MLEK-A080 |
| | ★:G, ★:B, ☆:W | 0.80 | 9.6 | | | | | | |

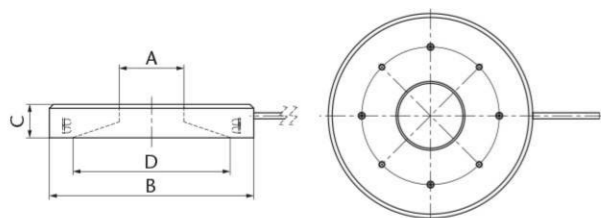
★定制产品

无阴影环形光源

MSRL 系列

CE

- 更柔、均匀照明，专为发光表面检测
- 扩散、无阴影照明，防止光晕现象



| 型号 | 发光颜色 | 最大额定电流 (A) | 功率 (W) | 内径 A (mm) | 外径 B (mm) | 高 C (mm) | 照明角度 (度°) | 重量 (g) | 光源控制器 |
|-----------|---------------|------------|--------|-----------|-----------|----------|-----------|--------|-----------|
| MSRL-C□20 | ●:R | 0.32 | 3.8 | φ20 | φ74 | 18 | φ46.1 | 140 | MLEK-A080 |
| | ★:G, ●:B, ○:W | 0.50 | 6.0 | | | | | | |
| MSRL-C□33 | ●:R | 0.45 | 5.4 | φ33 | φ104 | 17 | φ80 | 210 | MLEK-A080 |
| | ★:G, ★:B, ○:W | 0.69 | 8.3 | | | | | | |
| MSRL-C□44 | ●:R | 0.57 | 6.8 | φ44 | φ123 | 17 | φ101 | 270 | MLEK-A080 |
| | ★:G, ●:B, ○:W | 0.80 | 9.6 | | | | | | |

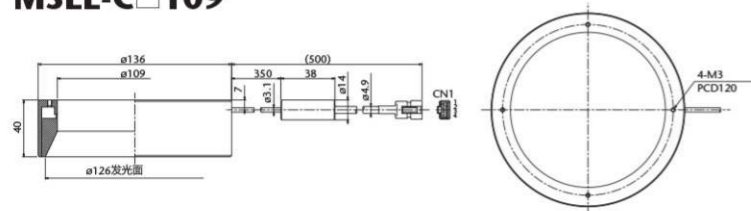
★定制产品

无阴影低角度环形光源

MSLL 系列

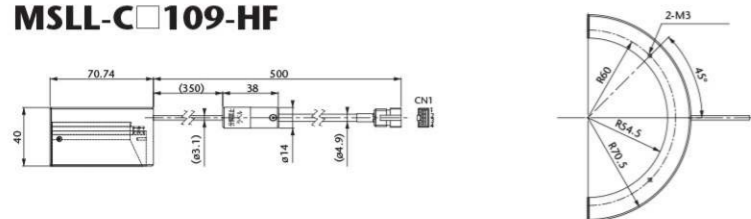
CE

MSLL-C□109



无阴影低角度半环形光源

MSLL-C□109-HF



| 型号 | 发光颜色 | 最大额定电流 (A) | 功率 (W) | 内径 A (mm) | 外径 B (mm) | 高 (mm) | 照明区域直径 (mm) | 重量 (g) | 光源控制器 |
|---------------|---------------|------------|--------|-----------|-----------|--------|-------------|--------|-----------|
| MSLL-C□109 | ●:R | 0.62 | 7.4 | φ109 | φ136 | 40 | φ126 | 320 | MLEK-A080 |
| | ★:G, ★:B, ○:W | 1.10 | 13 | | | | | | MLEK-A230 |
| MSLL-C□109-HF | ★:R | 0.30 | 3.6 | R54.5 | R70.5 | 40 | R63 | 250 | MLEK-A080 |
| | ★:G, ★:B, ☆:W | 0.47 | 5.6 | | | | | | |

★定制产品

无阴影低角度方形光源

MSQL 系列

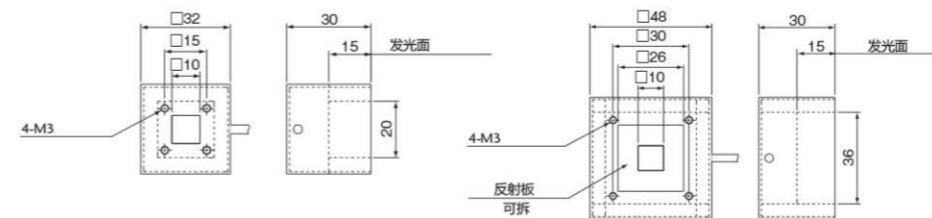
CE

- 方形检测物体的最佳选择，如 BGA 及 QFPs 封装



MSQL-C□32

MSQL-C□48



| 型号 | 发光颜色 | 最大额定电流 (A) | 功率 (W) | 长 A (mm) | 宽 B (mm) | 高 (mm) | 开窗尺寸 (mm) | 重量 (g) | 光源控制器 |
|-----------|---------------|------------|--------|----------|----------|--------|------------|--------|-----------|
| MSQL-C□32 | ★:R | 0.09 | 1.1 | 32 | 32 | 30 | □10 | 80 | MLEK-A080 |
| | ★:G, ●:B, ○:W | 0.14 | 1.7 | | | | | | |
| MSQL-C□48 | ★:R | 0.13 | 1.6 | 48 | 48 | 30 | □10(带反射镜) | 120 | MLEK-A080 |
| | ★:G, ★:B, ○:W | 0.20 | 2.4 | | | | □26(不带反射镜) | | |

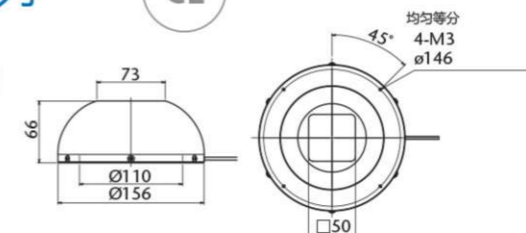
★定制产品

高功率筒式穹顶光源

MSDC 系列

CE

- 完美扩散，提供非常均匀的照明



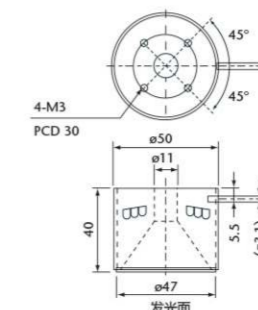
| 型号 | 发光颜色 | 最大额定电流 (A) | 功率 (W) | 内径 A (mm) | 外径 B (mm) | 高 (mm) | 开窗尺寸 (mm) | 重量 (g) | 光源控制器 |
|------------|--------------------|------------|--------|-----------|-----------|--------|-----------|--------|-----------|
| MSDC-C□156 | ●:R, ★:G, ★:B, ○:W | 1.49 | 18 | φ110 | φ156 | 66 | □50 | 270 | MLEK-A230 |

★定制产品

穹顶光源

MDML 系列

CE



| 型号 | 发光颜色 | 最大额定电流 (A) | 功率 (W) | 内径 A (mm) | 外径 B (mm) | 高 (mm) | 照明区域直径 (mm) | 重量 (g) | 光源控制器 |
|-----------|---------------|------------|--------|-----------|-----------|--------|-------------|--------|-----------|
| MDML-C□50 | ●:R | 0.24 | 2.9 | φ11 | φ50 | 40 | φ47 | 130 | MLEK-A080 |
| | ★:G, ★:B, ○:W | 0.37 | 4.4 | | | | | | |

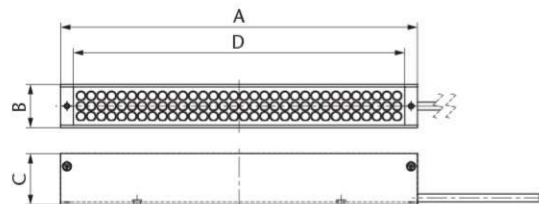
★定制产品

条形光源

MBRL 系列

CE

可调整角度至物体的任一方向，亮视野照明
或最佳斜面/暗视野照明



| 型号 | 发光颜色 | 最大额定电流 (A) | 功率 (W) | 长 A (mm) | 宽 B (mm) | 高 C (mm) | 照明区域尺寸 D (g) | LED 阵列 | 重量 (g) | 光源控制器 |
|--------------|---------------|------------|--------|----------|----------|----------|--------------|--------|--------|-----------|
| MBRL-C□3408 | ★:R | 0.09 | 1.1 | 44 | 10.4 | 15 | 34 × 8.4 | 2×8 | 35 | MLEK-A080 |
| | ★:G, ★:B, ☆:W | 0.17 | 2.0 | | | | | | | |
| MBRL-C□5015 | ●:R | 0.13 | 1.6 | 60 | 17 | 20 | 50 × 15 | 3×12 | 50 | MLEK-A080 |
| | ★:G, ★:B, ○:W | 0.26 | 3.1 | | | | | | | |
| MBRL-C□7530 | ●:R | 0.36 | 4.3 | 85 | 32 | 18 | 75 × 30 | 6×18 | 120 | MLEK-A080 |
| | ★:G, ★:B, ○:W | 0.52 | 6.2 | | | | | | | |
| MBRL-C□13015 | ●:R | 0.32 | 3.8 | 140 | 17 | 20 | 130 × 15 | 3×32 | 85 | MLEK-A080 |
| | ★:G, ★:B, ○:W | 0.53 | 6.4 | | | | | | | |
| MBRL-C□24015 | ★:R | 0.60 | 7.2 | 251 | 25 | 18 | 240 × 15 | 3×60 | 270 | MLEK-A080 |
| | ★:G, ★:B, ☆:W | 0.80 | 9.6 | | | | | | | |
| MBRL-C□36015 | ★:R | 0.80 | 9.6 | 371 | 25 | 18 | 360 × 15 | 3×90 | 380 | MLEK-A080 |
| | ★:G, ★:B, ☆:W | 1.09 | 13 | | | | | | | MLEK-A230 |

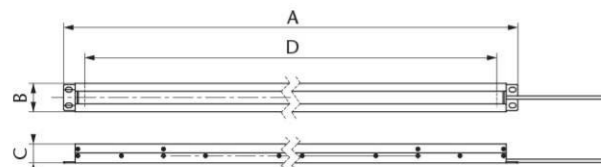
★ 定制产品

漫射芯片型条形光源

MBRC 系列

CE

- 实现了外形瘦长、轻量紧凑的设计
- 高密度排列的芯片式光源实现高亮、高均匀度照明



| 型号 | 发光颜色 | 最大额定电流 (A) | 功率 (W) | 长 A (mm) | 宽 B (mm) | 高 C (mm) | 照明区域尺寸 D (g) | 重量 (g) | 光源控制器 |
|---------------------|---------------|------------------------|---------------|----------|----------|----------|--------------|--------|-----------|
| MBRC-C□15012-DF | ★:R | 0.50 | 6.0 | 190 | 27 | 18 | 150 × 12 | 130 | MLEK-A080 |
| | ★:G, ★:B, ☆:W | 0.55 | 6.6 | | | | | | |
| MBRC-C□30012-DF | ●:R | 0.99 | 12 | 340 | 27 | 18 | 300 × 12 | 230 | MLEK-A230 |
| | ★:G, ★:B, ○:W | 1.10 | 13 | | | | | | |
| MBRC-C□60012-DF | ★:R | 1.98 | 24 | 640 | 27 | 18 | 600 × 12 | 420 | MLEK-A230 |
| | ★:G, ★:B, ○:W | 2.20 | 26 | | | | | | |
| MBRC-C□90012-DF-2CH | ★:R | 1.98(CH1) 0.99(CH2) | 36 (Total) | 940 | 27 | 18 | 900 × 12 | 620 | MLEK-D770 |
| | ★:G, ★:B, ○:W | 2.20(CH1) 1.10(CH2) | 39 (Total) | | | | | | |

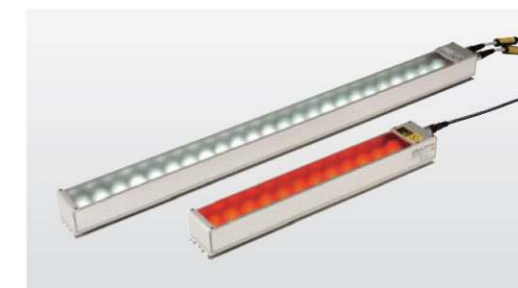
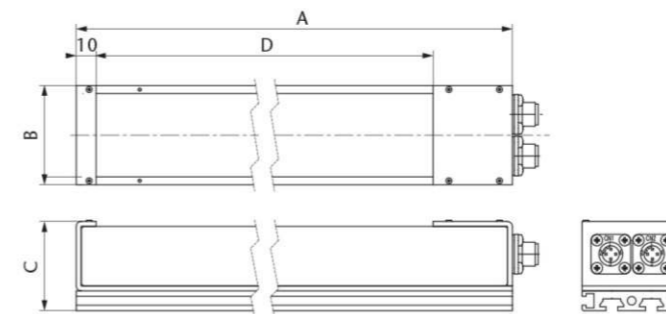
★ 定制产品

高功率条形光源

MHBC 系列

CE

- 覆盖大面积的高密度照明
- 为A3大小区域提供高均匀照明
- 集成安装轨系统，安装灵活



| 型号 | 发光颜色 | 最大额定电流 (A) | 功率 (W) | 长 A (mm) | 宽 B (mm) | 高 C (mm) | 照明区域尺寸 D (g) | 通道各通道照明长度 | 重量 (g) | 光源控制器 |
|-------------------|----------|-------------|-----------|----------|----------|----------|--------------|-------------------|--------|-----------|
| MHBC-C□150-DF | ★:R, ○:W | 1.15 | 14 | 200 | 50 | 45 | 150 × 42 | 1CH(150mm) | 450 | MLEK-A230 |
| MHBC-C□300-DF | ★:R, ○:W | 2.3 | 28 | 350 | 50 | 45 | 300 × 42 | 1CH(300mm) | 850 | MLEK-A230 |
| MHBC-C□450-DF-2CH | ★:R, ○:W | 3.45(Total) | 42(Total) | 500 | 50 | 45 | 450 × 42 | 2CH(300mm, 150mm) | 1,300 | MLEK-D770 |
| MHBC-C□600-DF-2CH | ★:R, ○:W | 4.6(Total) | 56(Total) | 650 | 50 | 45 | 600 × 42 | 2CH(300mm, 300mm) | 1,600 | MLEK-D770 |

★ 定制产品

方条形光源

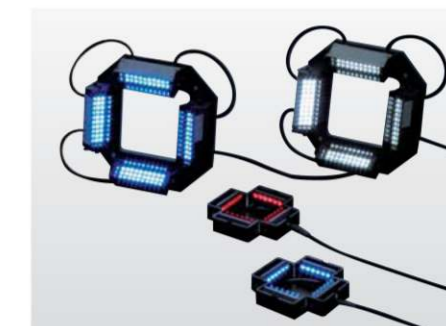
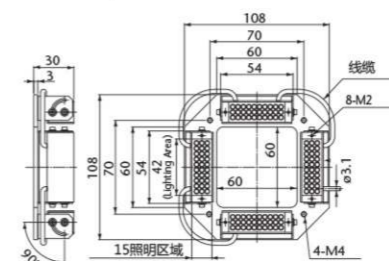
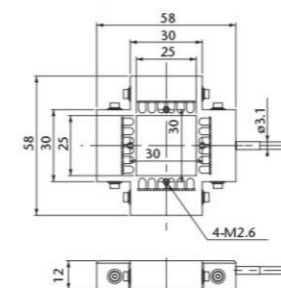
MDQL 系列

CE

- 4片高密度条形光源仅用一条线连接，且每片条形光源角度可单独调整。

MDQL-C□58

MDQL-C□108



| 型号 | 发光颜色 | 最大额定电流 (A) | 功率 (W) | 长 A (mm) | 宽 B (mm) | 高 C (mm) | 开窗尺寸 (mm) | 重量 (g) | 光源控制器 |
|------------|---------------|------------|--------|----------|----------|----------|-----------|--------|-----------|
| MDQL-C□58 | ●:R | 0.09 | 1.1 | 58 | 58 | 12 | □25 | 55 | MLEK-A080 |
| | ★:G, ★:B, ○:W | 0.17 | 2.0 | | | | | | |
| MDQL-C□108 | ●:R | 0.42 | 5.0 | 108 | 108 | 30 | □60 | 210 | MLEK-A080 |
| | ★:G, ★:B, ○:W | 0.84 | 10 | | | | | | MLEK-A230 |

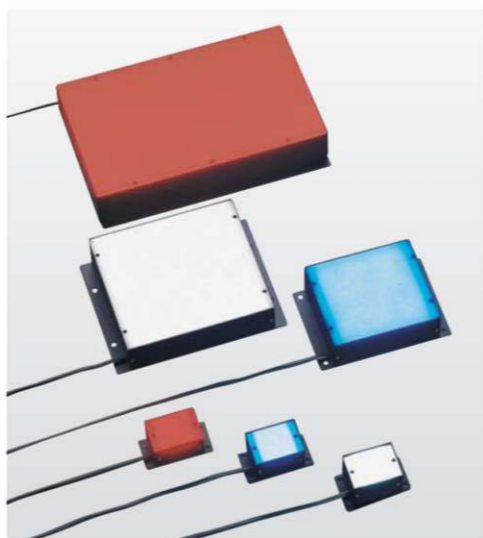
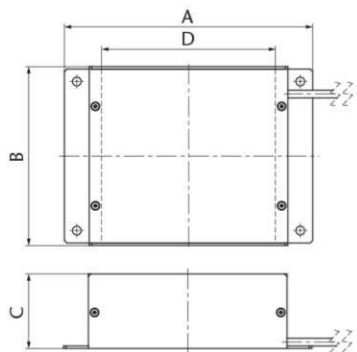
★ 定制产品

直接背光 (分离型)

MDBL 系列

CE

- 因LED插入扩散板表面下，因此单元亮度更高



| 型号 | 发光颜色 | 最大额定电流 (A) | 功率 (W) | 长 A (mm) | 宽 B (mm) | 高 C (mm) | 照明区域尺寸D (g) | 重量 (g) | 光源控制器 |
|---------------|---------------|------------|--------|----------|----------|----------|-------------|--------|------------------------|
| MDBL-C□25 | ●:R | 0.14 | 1.7 | 49 | 27 | 24 | □25 | 60 | MLEK-A080 |
| | ★:G, ●:B, ○:W | 0.27 | 3.2 | | | | | | |
| MDBL-C□70 | ●:R | 0.48 | 5.8 | 100 | 72 | 30 | □70 | 190 | MLEK-A080 MLEK-A230 |
| | ★:G, ●:B, ○:W | 0.96 | 12 | | | | | | |
| MDBL-C□100 | ●:R | 1.43 | 17 | 130 | 102 | 30 | □100 | 290 | MLEK-A230 |
| | ★:G, ●:B, ○:W | 1.55 | 19 | | | | | | |
| MDBL-C□180100 | ●:R | 2.30 | 28 | 130 | 182 | 30 | 180 × 100 | 520 | MLEK-A230 |
| | ★:G, ●:B, ○:W | | | | | | | | |

★ 定制产品

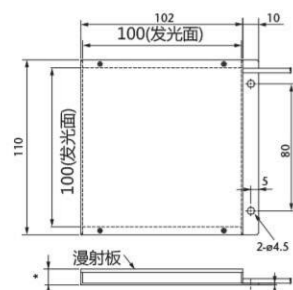
直接背光 (芯片型)

MDBC 系列

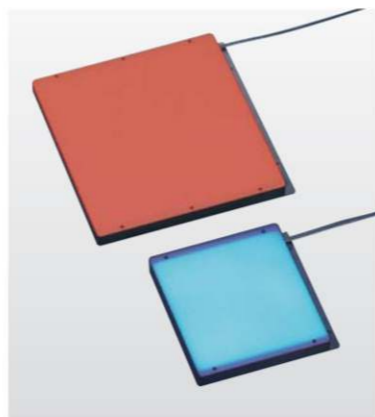
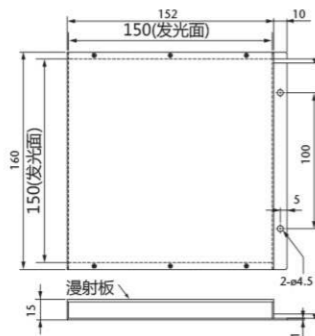
CE

- 提供高密度且均匀的照明

MDBC-C□100



MDBC-C□150



| 型号 | 发光颜色 | 最大额定电流 (A) | 功率 (W) | 长 A (mm) | 宽 B (mm) | 高 C (mm) | 照明区域尺寸D (g) | 重量 (g) | 光源控制器 |
|--------------|----------|------------|--------|----------|----------|-----------|-------------|--------|------------------------|
| MDBC-C□100 | ●:R | 0.80 | 9.6 | 112 | 110 | 15 (R:10) | □100 | 170 | MLEK-A080 MLEK-A230 |
| | ★:G, ★:B | 0.95 | 11 | | | | | | |
| MDBC-CW100-2 | ○:W | 0.99 | 12 | 112 | 110 | 15 | □100 | 170 | MLEK-A230 |
| | ●:R | 0.99 | 12 | | | | | | |
| MDBC-C□150 | ●:R | 0.99 | 12 | 162 | 160 | 15 | □150 | 310 | MLEK-A230 |
| | ★:G, ★:B | 2.14 | 26 | | | | | | |
| MDBC-CW150-2 | ○:W | 2.21 | 27 | 162 | 160 | 15 | □150 | 310 | MLEK-A230 |

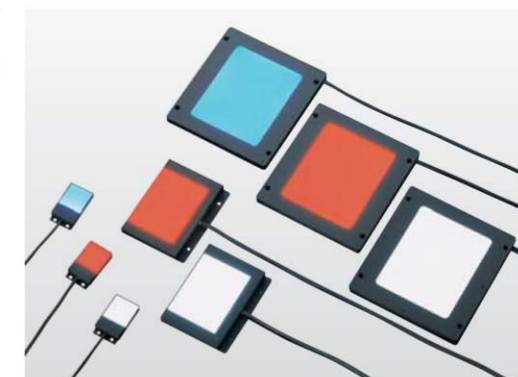
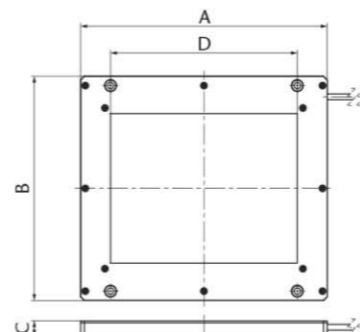
★ 定制产品

边缘型背光

MEBL/MEBC 系列

CE

- 细长、紧凑的设计，所需空间更小
- 提供更加均匀的发光



| 型号 | 发光颜色 | 最大额定电流 (A) | 功率 (W) | 长 A (mm) | 宽 B (mm) | 高 C (mm) | 照明区域尺寸D (g) | 重量 (g) | 光源控制器 |
|-----------------|---------------|------------|--------|----------|----------|----------|-------------|--------|------------------------|
| MEBL-C□25 | ●:R | 0.03 | 0.4 | 45 | 27 | 6.5 | □25 | 45 | MLEK-A080 |
| | ★:G, ●:B, ○:W | 0.04 | 0.5 | | | | | | |
| MEBL-C□50 | ●:R | 0.17 | 2.0 | 90 | 74 | 8 | □50 | 110 | MLEK-A080 |
| | ★:G, ●:B, ○:W | 0.29 | 3.5 | | | | | | |
| MEBL-C□7050 | ●:R | 0.15 | 1.8 | 94 | 71 | 7.5 | 70 × 50 | 140 | MLEK-A080 |
| | ★:G, ●:B, ○:W | 0.25 | 3.0 | | | | | | |
| MEBL-C□10080 | ●:R | 0.32 | 3.8 | 132 | 120 | 8 | 100 × 80 | 230 | MLEK-A080 |
| | ★:G, ★:B, ○:W | 0.57 | 6.8 | | | | | | |
| MEBL-C□145 | ●:R | 0.45 | 5.4 | 195 | 185 | 8 | □145 | 460 | MLEK-A080 |
| | ★:G, ●:B, ○:W | 0.80 | 9.6 | | | | | | |
| MEBC-C□360250*1 | ★:R | 1.32 | 16 | 410 | 310 | 12 | 360 × 250 | 2,500 | MLEK-A230 MLEK-A800 |
| | ★:G, ★:B, ☆:W | 3.96 | 48 | | | | | | |

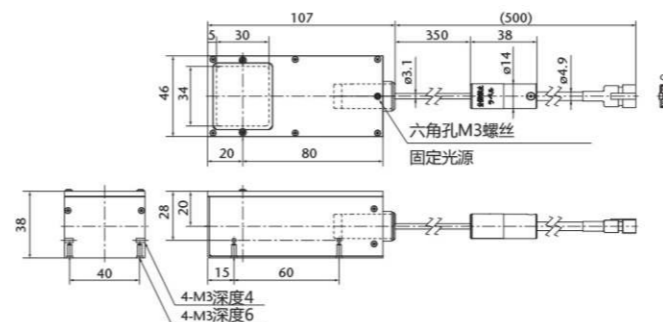
★ 定制产品

平行背光

MCBP 系列

CE

- 通过增加衍射光，能更加精准捕捉被测物的形状



| 型号 | 发光颜色 | 最大额定电流 (A) | 功率 (W) | 长 A (mm) | 宽 B (mm) | 高 C (mm) | 开窗尺寸 (mm) | 重量 (g) | 光源控制器 |
|-----------|--------------------|------------|--------|----------|----------|----------|-----------|--------|-----------|
| MDML-C□50 | ★:R, ★:G, ●:B, ☆:W | 0.07 | 0.3 | 107 | 46 | 38 | 34 × 30 | 260 | MLEK-A080 |

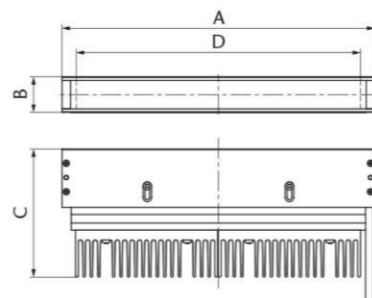
★ 定制产品

高亮LED线性光

MLNC 系列

CE

- 在WD=50mm处，照度可达700,000lux
- 配有可调节聚光位置的装置
- 极佳的高功率输出，体形轻薄，厚度仅25mm



| 型号 | 发光颜色 | 最大额定电流 (A) | 功率 (W) | 长 A (mm) | 宽 B (mm) | 高 C (mm) | 照明区域尺寸D (g) | 通道 | 重量 (g) | 光源控制器 |
|-------------------|----------|-------------------------------|---------|----------|----------|----------|-------------|-----|--------|-----------|
| MLNC-C□100-DF | ★:R, ○:W | 2.3 | 30 | 120 | 25 | 90~98 | 100×20 | 1通道 | 580 | MLEK-A230 |
| MLNC-C□200-DF-2CH | ★:R, ○:W | 1通道:2.3 2通道:2.3 | 60 (加总) | 220 | 25 | 90~98 | 200×20 | 2通道 | 1,000 | MLEK-D770 |
| MLNC-C□300-DF-3CH | ★:R, ○:W | 1通道:2.3 2通道:2.3 3通道:2.3 | 90 (加总) | 320 | 25 | 90~98 | 300×20 | 3通道 | 1,400 | MLEK-D770 |

★ 定制产品

LED点投影

MSPP 系列

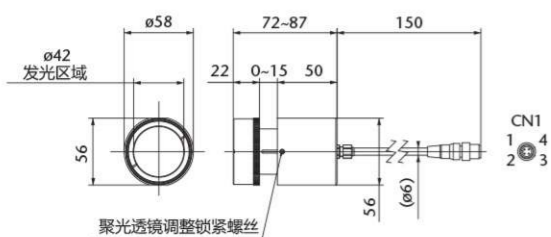
CE

IP67

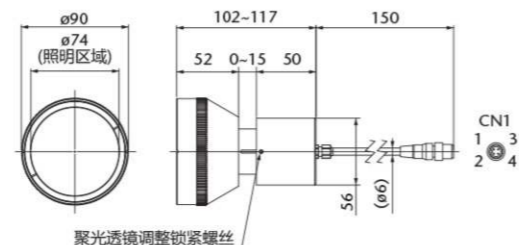
- 适用于长工作距离应用 (长至2m)
- 其结构可适用于多种照明区域范围
- 两种类型可选，分别适用于狭长或宽幅照明区域
- 用玻璃外壳替换，可轻松维修
- 防泼溅
- 低温发光，低能消耗



MSPP-C□42 MSPP-CR42-2



MCEP-C□74 MCEP-CW74-2N



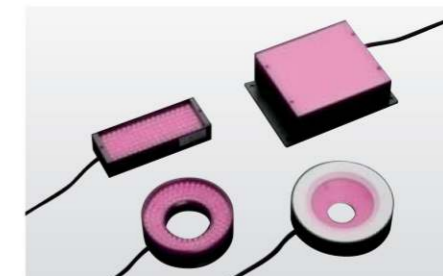
| 型号 | 发光颜色 | 最大额定电流 (A) | 功率 (W) | 直径 (mm) | 高 (mm) | 照明区域尺寸D | 重量 (g) | 光源控制器 |
|--------------|---------------|------------|--------|---------|---------|---------|--------|-----------|
| MSPP-C□42 | ★:G, ★:B, ○:W | 0.7 | 3.0 | φ58 | 72~87 | φ42 | 460 | MLEP-B070 |
| MSPP-CR42-2 | ★:R | | | | | | | |
| MCEP-C□74 | ★:R, ★:G, ★:B | 0.7 | 3.0 | φ90 | 102~117 | φ74 | 600 | MLEP-B070 |
| MCEP-CW74-2N | ○:W | | | | | | | |

★ 定制产品

红外光源

IR CE

- 提供高对比度的成像识别，特别适用于非可见光下难以见到的物体
- 可有效观测对可见光有化学反应或可红外波长传输的材料



| 型号 | 发光颜色 | 最大额定电流 (A) | 功率 (W) | 光源类型 | 安装外部尺寸 (mm) | 重量 (g) | 光源控制器 |
|---------------|------|------------|--------|---------|-------------|--------|-----------|
| MCEL-CIR8-2 | ●:IR | 0.06 | 0.2 | 同轴光源 | φ14×30 | 35 | MLEK-A080 |
| MCEL-CIR8-940 | ★:IR | 0.06 | 0.2 | 同轴光源 | φ14×30 | 35 | MLEK-A080 |
| MSCL-CIR24 | ★:IR | 0.09 | 1.1 | 模拟同轴光源 | 56×30×24 | 110 | MLEK-A080 |
| MSCL-CIR39 | ★:IR | 0.16 | 1.9 | 模拟同轴光源 | 70×38×40 | 160 | MLEK-A080 |
| MSCL-CIR56-B | ★:IR | 0.33 | 4.0 | 模拟同轴光源 | 93×60×57 | 320 | MLEK-A080 |
| MSCL-CIR105-B | ★:IR | 2.14 | 26 | 模拟同轴光源 | 145×110×106 | 920 | MLEK-A230 |
| MDRL-CIR16 | ★:IR | 0.27 | 3.2 | 直接环形光源 | φ48×15 | 65 | MLEK-A080 |
| MDRL-CIR31 | ●:IR | 0.42 | 5.0 | 直接环形光源 | φ66×20 | 130 | MLEK-A080 |
| MLRL-CIR25 | ★:IR | 0.16 | 1.9 | 低角度环形光源 | φ50×18.5 | 70 | MLEK-A080 |
| MLRL-CIR46 | ★:IR | 0.18 | 2.2 | 低角度环形光源 | φ75×10 | 80 | MLEK-A080 |
| MLRL-CIR48 | ★:IR | 0.33 | 4.0 | 低角度环形光源 | φ74×19 | 110 | MLEK-A080 |
| MSRL-CIR20 | ●:IR | 0.36 | 4.3 | 无阴影环形光源 | φ74×18 | 140 | MLEK-A080 |
| MBRL-CIR7530 | ●:IR | 0.40 | 4.8 | 条形光源 | 85×32×18 | 120 | MLEK-A080 |
| MDBL-CIR70 | ●:IR | 0.53 | 6.4 | 直接背光 | 100×72×30 | 190 | MLEK-A080 |
| MDBL-CIR100 | ★:IR | 1.35 | 16 | 直接背光 | 130×102×30 | 290 | MLEK-A230 |

★ 根据订单生产
峰值波长为850nm (" MCEL-CIR8-940 " 峰值波长为940nm)

紫外光源

UV CE

- 提供高对比度的成像识别，特别适用于非可见光下难以见到的物体
- 可有效检测平板玻璃上的污迹及细小组件的灰尘



| 型号 | 发光颜色 | 最大额定电流 (A) | 功率 (W) | 光源类型 | 安装外部尺寸 (mm) | 重量 (g) | 光源控制器 |
|------------------|------|------------|--------|------|-------------|--------|-----------|
| MCEL-CUV8-405 | ★:UV | 0.03 | 0.2 | 同轴光 | φ14×30 | 35 | MLEK-A080 |
| MDRL-CUV31-2 | ●:UV | 0.36 | 4.3 | 直接环光 | φ66×20 | 130 | MLEK-A080 |
| MBRL-CUV7530-2 | ●:UV | 0.36 | 4.3 | 条形光 | 85×32×18 | 120 | MLEK-A080 |
| MBRL-CUV7530-405 | ★:UV | 0.52 | 6.2 | 条形光 | 85×32×18 | 120 | MLEK-A080 |
| MDQL-CUV108-2 | ★:UV | 0.36 | 4.3 | 方条形光 | 108×108×30 | 210 | MLEK-A080 |

★ 定制产品
峰值波长为365nm (" MCEL-CUV8-405 " 及 " MBRL-CUV7530-405 " 峰值波长为405nm)

多色RGB光源

RGB CE

- 每种颜色独立控制 (1个通道一个颜色)
- ID检测，实验用途及彩色滤光片检测的最佳选择



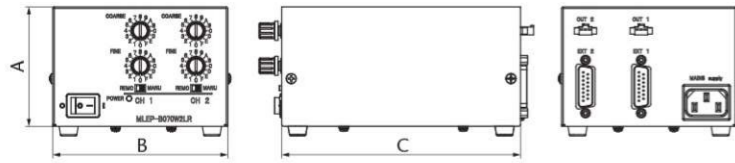
| 型号 | 发光颜色 | 最大额定电流 (A) | 功率 (W) | 光源类型 | 安装外部尺寸 (mm) | 重量 (g) | 光源控制器 |
|----------------------|------|------------|--------|---------|-------------|--------|-----------|
| ★ MEBL-CR8B25-3CH | RGB | 0.11 | 1.4 | 边缘发光型背光 | 56×28×15 | 80 | MLEK-D770 |
| ★ MEBL-CR8B10080-3CH | RGB | 1.26 | 15 | 边缘发光型背光 | 132×120×18 | 500 | MLEK-D770 |
| ★ MDRL-CR8B56-3CH | RGB | 0.99 | 12 | 直接环光 | φ120×31.5 | 530 | MLEK-D770 |
| ★ MBRL-CR8B7530-3CH | RGB | 0.48 | 5.8 | 条形光 | 85×32×18 | 140 | MLEK-D770 |

★ 定制产品

MCEP/MSPP系列LED光源控制器

MLEP 系列

CE

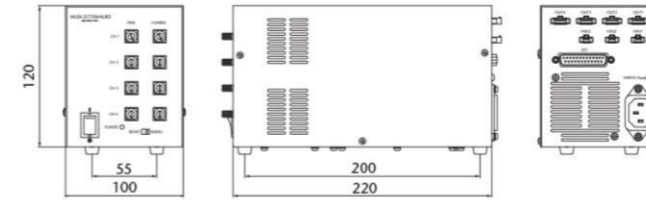


| 型号 | 输出通道 | 输出电流 (A) | 输入电压 (V) | 输入电流 (V) | 操作系统 | 外部光源控制 | 重量 (g) | 尺寸 A x B x C (mm) |
|--|---------------|-------------|---------------------|--------------------------|--------------|-------------|--------|-------------------|
| MLEP-B070W1LR-100V MLEP-B070W1LR-200V | 1通道 | 0.35 / 0.7A | AC100-240 (50/60Hz) | 0.11 @100V 0.07 @240V | 直流输出 恒流控制 | 0-5V 模拟 | 1,000 | 90 x 75 x 150 |
| MLEP-B070W2LR-100V MLEP-B070W2LR-200V | 2通道 (单个通道) | 0.35 / 0.7A | AC100-240 (50/60Hz) | 0.20 @100V 0.11 @240V | 直流输出 恒流控制 | 0-5V 模拟 | 1,300 | 110 x 75 x 190 |
| MLEP-B070W1LRD-100V MLEP-B070W1LRD-200V | 1通道 | 0.35 / 0.7A | AC100-240 (50/60Hz) | 0.11 @100V 0.07 @240V | 直流输出 恒流控制 | 8-bit 数字 | 1,000 | 90 x 75 x 150 |
| MLEP-B070W2LRD-100V MLEP-B070W2LRD-200V | 2通道 (单个通道) | 0.35 / 0.7A | AC100-240 (50/60Hz) | 0.20 @100V 0.11 @240V | 直流输出 恒流控制 | 8-bit 数字 | 1,300 | 110 x 75 x 190 |

最高可支持 7.7A
多通道 系列

CE

- 4个独立通道的数字控制器
- 10位1024级外部数字控制

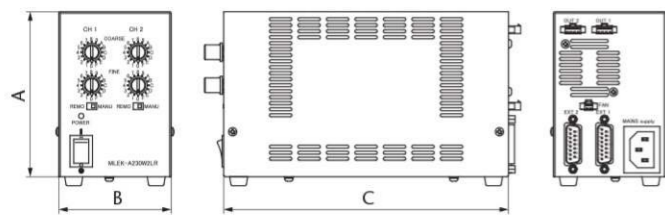


| 型号 | 输出通道 | 输出电流 (A) | 输入电压 (V) | 输入电流 (V) | 操作系统 | 外部光源控制 | 重量 (g) | 尺寸 A x B x C (mm) |
|--|------|------------------------|---------------------|------------------------|--------------|----------|--------|-------------------|
| MLEK-D770W4LRD-100V MLEK-D770W4LRD-200V | 4通道 | 2.3(通道1-3) 0.8(通道4) | AC100-240 (50/60Hz) | 1.2 @100V 0.6 @240V | 直流输出 恒流控制 | 8位或10位数字 | 2,000 | 220 x 100 x 120 |

MG-Wave®光源控制器

MLEK 系列

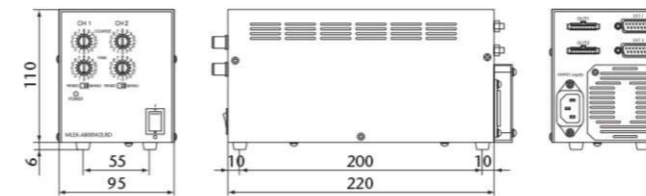
CE



| 型号 | 输入通道 | 输出电流 (A) | 输入电压 (V) | 输入电流 (V) | 操作系统 | 外部光源控制 | 重量 (g) | 尺寸 A x B x C (mm) |
|--|----------------|----------|---------------------|-------------------------|--------------|------------|--------|-------------------|
| MLEK-A080W1LR-100V MLEK-A080W1LR-200V | 1通道 | 0.8A | AC100-240 (50/60Hz) | 0.3 @100V 0.15 @240V | 直流输出 恒流控制 | 0-5V 模拟 | 1,000 | 90 x 75 x 150 |
| MLEK-A080W2LR-100V MLEK-A080W2LR-200V | 2通道 (2通道加总) | 0.8A | AC100-240 (50/60Hz) | 0.3 @100V 0.15 @240V | 直流输出 恒流控制 | 0-5V 模拟 | 1,300 | 110 x 75 x 190 |
| MLEK-A080W1LRD-100V MLEK-A080W1LRD-200V | 1通道 | 0.8A | AC100-240 (50/60Hz) | 0.3 @100V 0.15 @240V | 直流输出 恒流控制 | 8位 数字 | 1,000 | 90 x 75 x 150 |
| MLEK-A080W2LRD-100V MLEK-A080W2LRD-200V | 2通道 (2通道加总) | 0.8A | AC100-240 (50/60Hz) | 0.3 @100V 0.15 @240V | 直流输出 恒流控制 | 8位 数字 | 1,300 | 110 x 75 x 190 |
| MLEK-A230W1LR-100V MLEK-A230W1LR-200V | 1通道 | 2.3A | AC100-240 (50/60Hz) | 0.7 @100V 0.4 @240V | 直流输出 恒流控制 | 0-5V 模拟 | 1,100 | 90 x 75 x 150 |
| MLEK-A230W2LR-100V MLEK-A230W2LR-200V | 2通道 (2通道加总) | 2.3A | AC100-240 (50/60Hz) | 0.7 @100V 0.4 @240V | 直流输出 恒流控制 | 0-5V 模拟 | 1,400 | 110 x 75 x 190 |
| MLEK-A230W1LRD-100V MLEK-A230W1LRD-200V | 1通道 | 2.3A | AC100-240 (50/60Hz) | 0.7 @100V 0.4 @240V | 直流输出 恒流控制 | 8位 数字 | 1,100 | 90 x 75 x 150 |
| MLEK-A230W2LRD-100V MLEK-A230W2LRD-200V | 2通道 (2通道加总) | 2.3A | AC100-240 (50/60Hz) | 0.7 @100V 0.4 @240V | 直流输出 恒流控制 | 8位 数字 | 1,400 | 110 x 75 x 190 |

高功率 系列

- 数字高强控制高功率LED控制器



| 型号 | 输出通道 | 输出电流 (A) | 输入电压 (V) | 输入电流 (V) | 操作系统 | 外部光源控制 | 重量 (g) | 尺寸 A x B x C (mm) |
|--|------|---------------|---------------------|------------------------|--------------|--------|--------|-------------------|
| MLEK-A800W2LRD-100V MLEK-A800W2LRD-200V | 2通道 | 4.0 (单个通道) | AC100-240 (50/60Hz) | 1.2 @100V 0.6 @240V | 直流输出 恒流控制 | 8位数字 | 1,800 | 220 x 95 x 110 |

MG-Wave®

配件



漫射板：MDF系列

可使用专用转接件将这些扩散板附于光源使用，有助于避免光反射。



偏振片：MPL系列

将偏振片附于光源侧（棱镜内）可截断特定区域的镜面反射，减少成像的眩光。



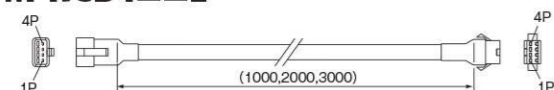
锐截止滤光片ML-R系列

当使用红色光源时，将其附于CCTV镜头，可有效防止环境光的干扰

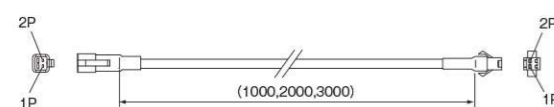
延长线

M-RCB全系列符合机器人电缆要求，所有1米及2米产品均符合CE标准

M-RCB4□□L * 直接连接



M-RCB0□□L * 直接连接



转接件：MAD系列

可将专用漫射板及偏光板附到MG-Wave®环形光源的转接圈



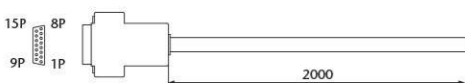
控光膜：MLM系列

MLM系列为树脂薄膜，可将漫射光转变为近平行光。如附于模拟同轴光，可让光分布结构更加平滑。

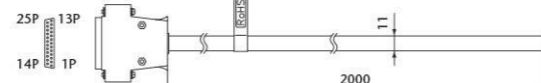


外部控制线

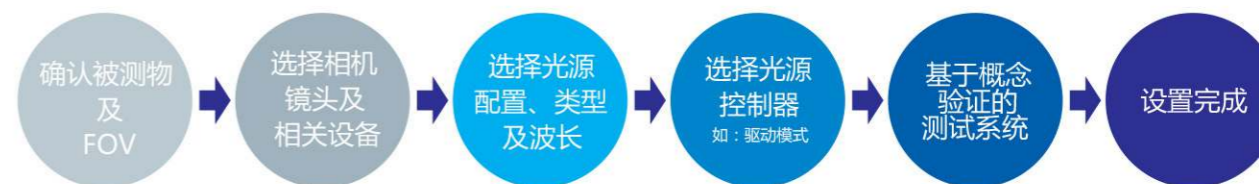
MC-EXC-02



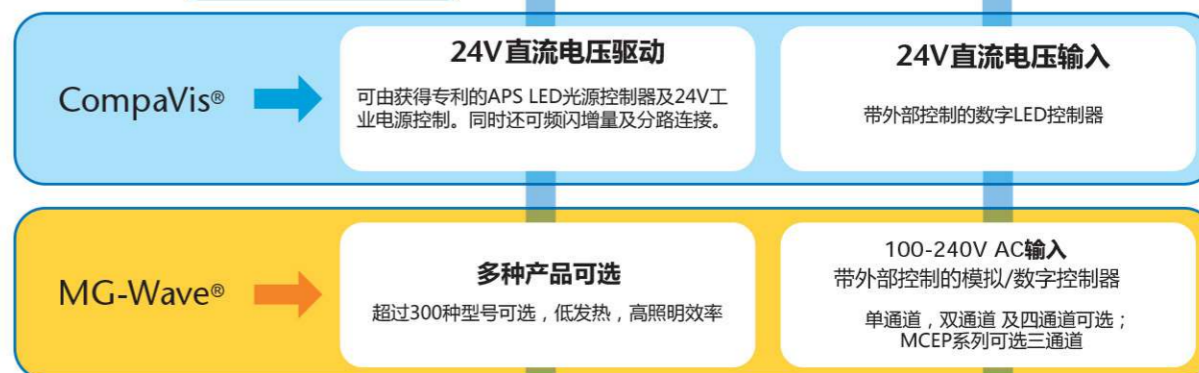
MC-EXC-07



光源选择流程



请参考莱丽特镜头目录册



LED产品系列参照表

| 光源类型 | CompaVis® 系列 | MG-Wave® 系列 |
|-----------|---------------|----------------|
| 直接环形光源 | CV-R/SQ | MDRL |
| 低角度环形光源 | CV-RLA/RLA-00 | MLRL |
| 无阴影光源 | CV-FR/DR/DSQ | MSRL/MSLL/MSQL |
| 条形光源 | CV-BA | MBRL |
| 高功率环形光源 | — | MHBC |
| 方条形光源 | CV-BAQ | MDQL |
| 穹顶光源 | — | MSDC/MDML |
| 模拟同轴光源 | CV-CX | MSCL |
| 直接背光（芯片式） | CV-FL | MDBC |
| 直接背光（嵌入式） | — | MDBL |
| 边缘型背光 | — | MEBL/MEBC |
| 平行背光 | — | MCPB |
| 高亮LED线性光 | — | MLNC |
| 漫射芯片式条形光 | — | MBRC |
| 高功率LED点光源 | — | MCEP |
| 同轴光源 | CV-CE | MCEC/MCEL |
| LED点投影 | — | MSPP |
| 红外光源 | IR | IR |
| 紫外光源 | — | UV |
| 多色RGB光源 | — | RGB |

| Input | CompaVis® | DC24V |
|------------------|-----------|-----------------------|
| | MG-Wave® | AC100V-240V |
| Channel | CompaVis® | 双通道 |
| | MG-Wave® | 单通道、双通道、四通道 |
| External Control | CompaVis® | 以太网 数字（平行/8位） |
| | MG-Wave® | 模拟（0-5V） 数字（平行/8位） |

LED控制器系列参照表



LED安全标准 (CEI/IEC 62471:2006)

| 组别 | 定义及发光极限 |
|------|---|
| 免除风险 | 1.0 W·m ⁻² 以下 小光源是指单个 <0.011 弧度 |
| 低风险 | 1.0 W·m ⁻² 以下 |
| 中度风险 | 400 W·m ⁻² 以下 |
| 高风险 | 400 W·m ⁻² 以上 |

基于IEC标准的灯分类可适用于LED照明单元，分类标准请参考上表。LEDs是狭长型宽带光源，带“蓝光”，小光源“发光级别”，波长300nm达700nm不等。本目录册中所列的LED光源产品均视为属于低风险及无风险组。



CompaVis®

CompaVis®采用恒压控制系统，不仅可以使用APS MLEF LED控制器及24DC工业电源直接控制，还可将频闪增亮应用于瞬时高强度光源。该系列可通过广泛的光源解决方案应用于客户的多种成像环境。

P22,23



直接环形光源
CV-R/SQ 系列
低角度环形光源
CV-RLA/RLA-00 系列

P24,25



无阴影光源
CV-FR/DR/DSQ 系列
条形光源
CV-BA 系列
方条形光源
CV-BAQ 系列

P26,27



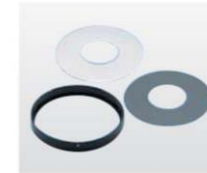
直接光源（芯片式）
CV-FL 系列
同轴光源
CV-CE 系列
模拟同轴光源
CV-CX 系列
红外光源

P28



专用LED数字控制器
MLEF 系列

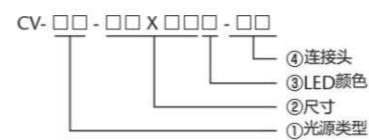
P29



配件

型号说明

● LED光源型号说明



① 光源类型

- R：直接光源
- RLA：低角度光源
- DR：无阴影低角度光源
- BA：条形光源
- FL：直接背光
- CX：模拟同轴
- SQ：方形环形光源
- FR：无阴影环形光源
- DSQ：无阴影低角度方形光源
- BAQ：方条形光源
- CE：同轴光源

② 尺寸

| 类型 | 尺寸 | 类型 | 尺寸 |
|-----|--------------|-----|------------|
| R | 外径X 内径X 光源角度 | SQ | 安装尺寸 长X宽X高 |
| RLA | 外径X 内径X 光源角度 | FR | 外径X 内径 |
| DR | 外径X 内径 | DSQ | 安装尺寸 长X宽X高 |
| BA | 照明面积 长X宽 | BAQ | 安装尺寸 长X宽 |
| FL | 照明面积 长X宽 | CE | 安装外径X顶部外径 |
| CX | 安装尺寸 长X宽X高 | | |

③ LED颜色

R：红 G：绿 W：白 IR：红外 UV：紫外

④ 连接头

(Non)：SMR-03V-B (JST)
-M12：M12公头 (HARTING)

* 参数变更时不另行通知

直接环形光源

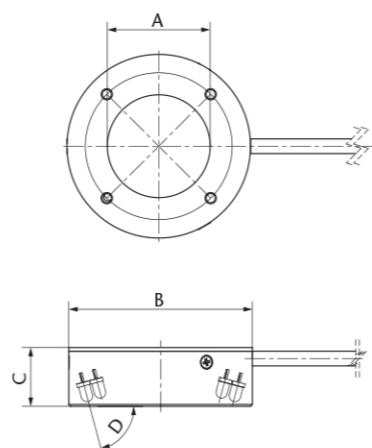
CV-R/SQ 系列



直接环形光源：CV-R系列

- 高强度、高均匀性、360度明场光源
- 适合多种应用的标准LED光源

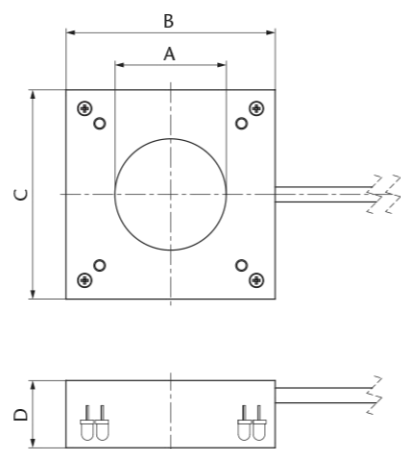
| 型号 | 发光颜色 | 功率 (W) | 内径 A (mm) | 外径 B (mm) | 高 C (mm) | 照明角度 (度°) | 重量 (g) |
|-----------------|------|--------|-----------|-----------|----------|-----------|--------|
| CV-R-32X10-70□ | ●:R | 0.9 | φ10 | φ32 | 16 | 70 | 35 |
| | ●:B | 1.7 | | | | | |
| | ○:W | 1.7 | | | | | |
| CV-R-42X18-65□ | ●:R | 1.5 | φ18 | φ42 | 18 | 65 | 55 |
| | ●:B | 2.7 | | | | | |
| | ○:W | 2.7 | | | | | |
| CV-R-50X28-75□ | ●:R | 0.7 | φ28 | φ50 | 16 | 75 | 55 |
| | ●:B | 2.6 | | | | | |
| | ○:W | 2.8 | | | | | |
| CV-R-70X35-90□ | ●:R | 1.5 | φ35 | φ70 | 22 | 90 | 140 |
| | ●:B | 5.5 | | | | | |
| | ○:W | 5.5 | | | | | |
| CV-R-90X30-80□ | ●:R | 5.3 | φ30 | φ90 | 20 | 83 | 260 |
| | ●:B | 9.3 | | | | | |
| | ○:W | 10.3 | | | | | |
| CV-R-90X50-70□ | ●:R | 3.5 | φ50 | φ90 | 20 | 71 | 180 |
| | ●:B | 6.2 | | | | | |
| | ○:W | 6.4 | | | | | |
| CV-R-120X58-50□ | ●:R | 3.1 | φ58 | φ120 | 31.5 | 52 | 560 |
| | ●:B | 13.1 | | | | | |
| | ○:W | 13.5 | | | | | |



方环形光源：CV-SQ系列

- 环形光源的一种，LEDs垂直嵌入方形底盘中平面基底的环形光源

| 型号 | 发光颜色 | 功率 (W) | 内径 A (mm) | 外径 B (mm) | 安装宽度 C (mm) | 照明角度 (度°) | 重量 G |
|-----------------|------|--------|-----------|-----------|-------------|-----------|------|
| CV-SQ-56X56X30□ | ●:R | 1.0 | φ30 | 56 | 56 | 18 | 85 |
| | ●:B | 2.5 | | | | | |
| | ○:W | 2.6 | | | | | |
| CV-SQ-70X70X34□ | ●:R | 2.0 | φ34 | 70 | 70 | 18 | 110 |
| | ●:B | 4.6 | | | | | |
| | ○:W | 4.6 | | | | | |



低角度环形光源

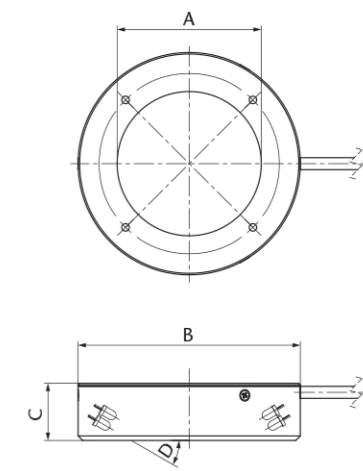
CV-RLA/RLA-00 系列



低角度环形光源：CV-RLA系列

- 粗糙表面检测的最佳选择，如浮雕及表面缺陷检测

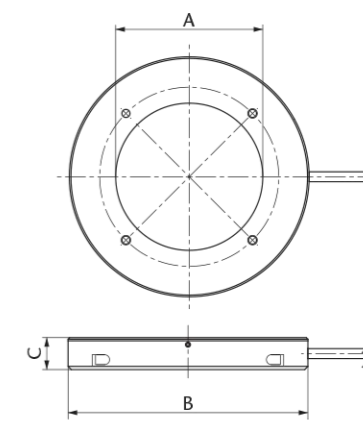
| 型号 | 发光颜色 | 功率 (W) | 内径 A (mm) | 外径 B (mm) | 高 C (mm) | 照明角度 (度°) | 重量 (g) |
|-------------------|------|--------|-----------|-----------|----------|-----------|--------|
| CV-RLA-74X48-30□ | ●:R | 2.2 | φ48 | φ74 | 19 | 30 | 95 |
| | ●:B | 5.6 | | | | | |
| | ○:W | 5.3 | | | | | |
| CV-RLA-100X70-30□ | ●:R | 1.8 | φ70 | φ100 | 22 | 30 | 170 |
| | ●:B | 8.7 | | | | | |
| | ○:W | 8.4 | | | | | |
| CV-RLA-132-96X15□ | ●:R | 2.5 | φ96 | φ132 | 22 | 15 | 280 |
| | ●:B | 7.1 | | | | | |
| | ○:W | 7.2 | | | | | |



零角度环形光源：CV-RLA-00系列

- 360度水平发光明照，可设置为极短距离

| 型号 | 发光颜色 | 功率 (W) | 内径 A (mm) | 外径 B (mm) | 高 C (mm) | 重量 (g) |
|--------------------|------|--------|-----------|-----------|----------|--------|
| CV-RLA-75X46-00□ | ●:R | 0.5 | φ46 | φ75 | 10 | 70 |
| | ●:B | 2.5 | | | | |
| | ○:W | 2.8 | | | | |
| CV-RLA-96X60-00□ | ●:R | 0.7 | φ60 | φ96 | 10 | 110 |
| | ●:B | 3.1 | | | | |
| | ○:W | 3.5 | | | | |
| CV-RLA-200X170-00□ | ●:R | 2.0 | φ170 | φ200 | 10 | 160 |
| | ●:B | 5.9 | | | | |
| | ○:W | 6.1 | | | | |



无阴影光源

CV-FR/DR/DSQ 系列

CE



无阴影环形光源：CV-FR系列

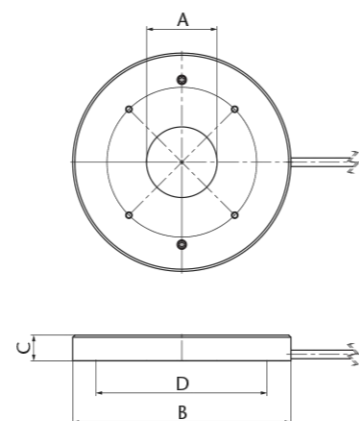
- 为发光表面提供最佳的柔和均质光

无阴影低角度

无阴影低角度环形光源：CV-FR系列

- 无阴影低角度LED光源，产生漫射柔和
- 反射表面物体表面缺陷或边缘检测的最佳选择

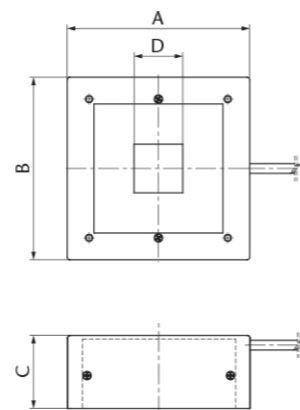
| 型号 | 发光颜色 | 功率 (W) | 内径 A (mm) | 外径 B (mm) | 高 C (mm) | 照明角度 (度°) | 重量 (度°) |
|----------------|------|--------|-----------|-----------|----------|-----------|---------|
| CV-FR-102X33□ | ●:R | 1.2 | φ33 | φ102 | 12 | φ80 | 190 |
| | ●:B | 3.3 | | | | | |
| | ○:W | 3.2 | | | | | |
| CV-FR-125X44□ | ●:R | 2.3 | φ44 | φ125 | 12 | φ102.5 | 280 |
| | ●:B | 3.8 | | | | | |
| | ○:W | 4.0 | | | | | |
| CV-DR-100X73□ | ●:R | 1.7 | φ73 | φ100 | 40 | φ93.5 | 230 |
| | ●:B | 5.0 | | | | | |
| | ○:W | 5.8 | | | | | |
| CV-DR-136X109□ | ●:R | 1.7 | φ109 | φ136 | 40 | φ129.5 | 340 |
| | ●:B | 8.6 | | | | | |
| | ○:W | 8.4 | | | | | |
| CV-DR-180X153□ | ●:R | 2.3 | φ153 | φ180 | 40 | φ173.5 | 420 |
| | ●:B | 10.3 | | | | | |
| | ○:W | 11.6 | | | | | |



方形无阴影低角度光源：CV-DSQ系列

- 漫射光源，是方形物体的最佳选择，如BGA & QFP应用

| 型号 | 发光颜色 | 功率 (W) | 安装长度 A (mm) | 安装宽度 B (mm) | 高 C (mm) | 窗口尺寸 D (mm) | 重量 (g) |
|--------------------|------|--------|-------------|-------------|----------|-------------------------|--------|
| CV-DSQ-48X48-15□ | ●:R | 0.4 | 48 | 48 | 30 | □10(带反射板) □26(不带反射板) | 110 |
| | ●:B | 2.0 | | | | | |
| | ○:W | 1.1 | | | | | |
| CV-DSQ-75X75-15□ | ●:R | 0.7 | 75 | 75 | 30 | □20(带反射板) □53(不带反射板) | 180 |
| | ●:B | 2.6 | | | | | |
| | ○:W | 3.0 | | | | | |
| CV-DSQ-96X96-15□ | ●:R | 0.9 | 96 | 96 | 30 | □74 | 190 |
| | ●:B | 4.3 | | | | | |
| | ○:W | 2.6 | | | | | |
| CV-DSQ-120X120-15□ | ●:R | 1.1 | 120 | 120 | 30 | □98 | 240 |
| | ●:B | 5.2 | | | | | |
| | ○:W | 6.0 | | | | | |

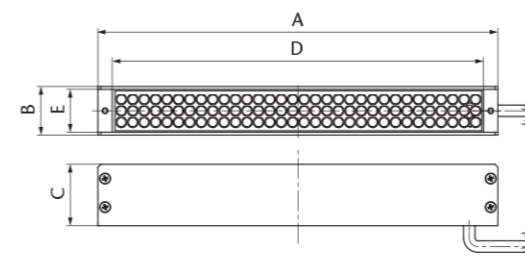


无阴影光源

CV-BA 系列

CE

- 高强度LED排列
- 可以以任意角度对准任一直接亮场，也是最理想的斜暗场照明。



| 型号 | 发光颜色 | 功率 (W) | 安装长度 A (mm) | 安装宽度 B (mm) | 高 C (mm) | 窗口尺寸 D (mm) | LED阵列 | 重量 (g) |
|---------------|------|--------|-------------|-------------|----------|-------------|---------|--------|
| CV-BA-42X15□ | ●:R | 0.8 | 52 | 17 | 21.5 | 42 × 15 | 3 × 12 | 35 |
| | ●:B | 1.4 | | | | | | |
| | ○:W | 1.5 | | | | | | |
| CV-BA-74X27□ | ●:R | 1.8 | 86 | 29 | 18.5 | 74 × 27 | 6 × 18 | 110 |
| | ●:B | 3.9 | | | | | | |
| | ○:W | 3.8 | | | | | | |
| CV-BA-82X15□ | ●:R | 0.7 | 92 | 17 | 21.5 | 82 × 15 | 3 × 32 | 45 |
| | ●:B | 2.8 | | | | | | |
| | ○:W | 2.7 | | | | | | |
| CV-BA-130X15□ | ●:R | 1.0 | 140 | 17 | 21.5 | 130 × 15 | 3 × 60 | 65 |
| | ●:B | 4.5 | | | | | | |
| | ○:W | 4.4 | | | | | | |
| CV-BA-200X15□ | ●:R | 1.7 | 204 | 17 | 21.5 | 194 × 15 | 3 × 128 | 80 |
| | ●:B | 6.8 | | | | | | |
| | ○:W | 7.2 | | | | | | |

方条形光源

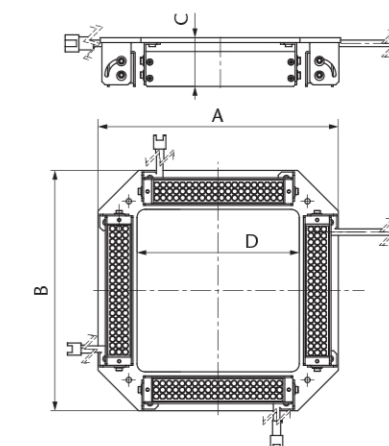
CV-BAQ 系列

CE

- 四个独立可调整的条形光源用一根线缆连接



| 型号 | 发光颜色 | 功率 (W) | 安装长度 A (mm) | 安装宽度 B (mm) | 高 C (mm) | 窗口尺寸 D (mm) | 重量 (g) |
|-----------------|------|--------|-------------|-------------|----------|-------------|--------|
| CV-BAQ-108X108□ | ●:R | 3.1 | 108 | 108 | 30 | □60 | 220 |
| | ●:B | 5.7 | | | | | |
| | ○:W | 6.0 | | | | | |
| CV-BAQ-148X148□ | ●:R | 2.6 | 148 | 148 | 30 | □100 | 290 |
| | ●:B | 11.3 | | | | | |
| | ○:W | 10.9 | | | | | |
| CV-BAQ-200X200□ | ●:R | 4.1 | 200 | 200 | 30 | □152 | 390 |
| | ●:B | 18.1 | | | | | |
| | ○:W | 17.5 | | | | | |

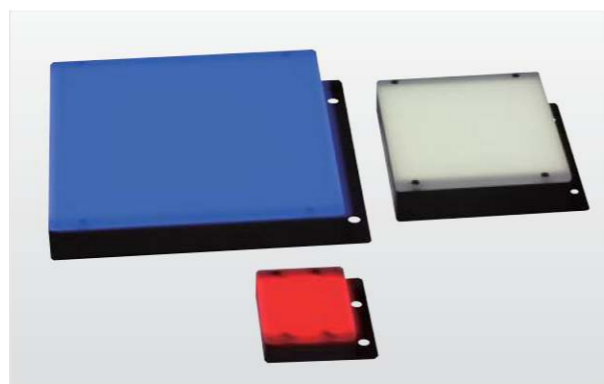


背光 (芯片式)

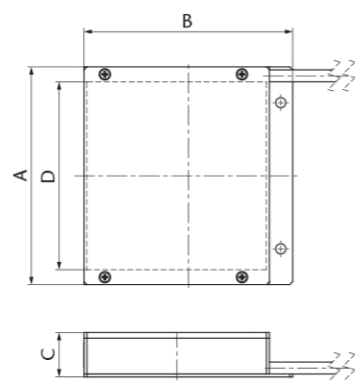
CV-FL 系列



- 芯片式LED密集封装于薄基板内(高度15m)



| 型号 | 发光颜色 | 功率 (W) | 安装长度 A (mm) | 安装宽度 B (mm) | 高 C (mm) | 照明区域 D (mm) | 重量 (g) |
|----------------|------|--------|-------------|-------------|----------|-------------|--------|
| CV-FL-27X27□ | ●:R | 0.6 | 37 | 37 | 15 | □27 | 35 |
| | ●:B | 1.4 | | | | | |
| | ○:W | 1.5 | | | | | |
| CV-FL-51X51□ | ●:R | 4.5 | 61 | 61 | 15 | □51 | 70 |
| | ●:B | 5.9 | | | | | |
| | ○:W | 6.3 | | | | | |
| CV-FL-63X60□ | ●:R | 1.2 | 73 | 70 | 15 | 63 × 60 | 85 |
| | ●:B | 3.4 | | | | | |
| | ○:W | 3.2 | | | | | |
| CV-FL-83X75□ | ●:R | 4.7 | 85 | 95 | 15 | 83 × 75 | 110 |
| | ●:B | 7.2 | | | | | |
| | ○:W | 6.9 | | | | | |
| CV-FL-100X100□ | ●:R | 3.5 | 110 | 112 | 15 | □100 | 160 |
| | ●:B | 10.4 | | | | | |
| | ○:W | 9.9 | | | | | |
| CV-FL-230X230□ | ●:R | 25 | 240 | 268 | 15 | □230 | 760 |
| | ●:B | 24 | | | | | |
| | ○:W | 24 | | | | | |



红外光源

IR



- 提供高对比度成像识别，特别在非可见光下难以识别的物体
- 该光源也适用于在可见光下产生化学反应或可透过红外波长的材料



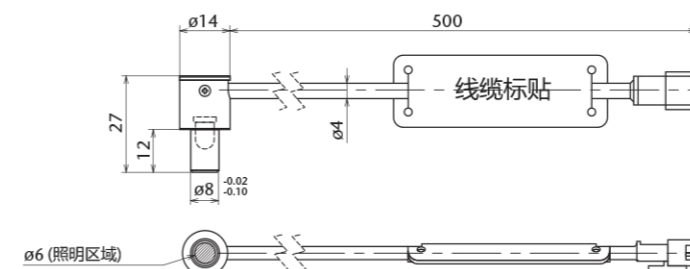
| 型号 | 发光颜色 | 功率 (W) | 光源类型 | 安装外部尺寸 (mm) | 重量 (g) |
|---------------|------|--------|------|-------------|--------|
| CV-BA-42X15IR | ●:IR | 0.9 | 条形光 | 52×17×21.5 | 35 |

同轴光源

CV-CE 系列



- 体型小巧，该系列比之前的紧凑型前代产品更小巧
- L型(直角)光源线缆设计可节省更多空间



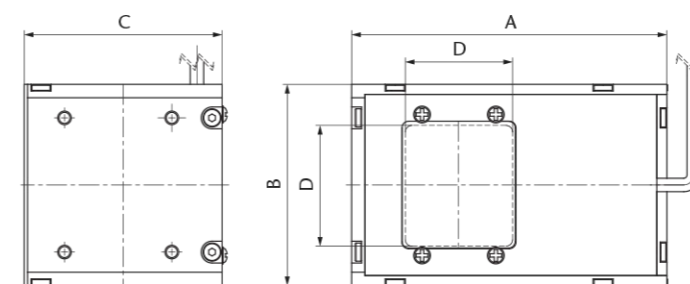
| 型号 | 发光颜色 | 功率 (W) | 顶部外径 (mm) | 顶部长度 (mm) | 照明区域尺寸 (mm) | 安装直径 (mm) | 安装长度 (mm) | 重量 (g) |
|-------------|------|--------|-----------|-----------|-------------|-----------|-----------|--------|
| CV-CE-14X8□ | ●:R | 0.4 | φ8 | 12 | φ6 | 14 | 27 | 20 |
| | ●:B | 0.8 | | | | | | |
| | ○:W | 0.8 | | | | | | |

模拟同轴光源

CV-CX 系列



- 高均匀模拟同轴(轴线)光源
- 专为搭配莱丽特无内置同轴光的镜头使用



| 型号 | 发光颜色 | 功率 (W) | 安装长度 A (mm) | 安装宽度 B (mm) | 高 C (mm) | 安装尺寸 D (mm) | 光学路径延长 (mm) | 重量 (g) |
|------------------|------|--------|-------------|-------------|----------|-------------|-------------|--------|
| CV-CX-75X46X40□ | ●:R | 1.5 | 75 | 46 | 41 | 28×26 | 1.2 | 190 |
| | ●:B | 2.2 | | | | | | |
| | ○:W | 2.1 | | | | | | |
| CV-CX-94X60X58□ | ●:R | 1.1 | 94 | 60 | 59 | 36×32 | 1.2 | 350 |
| | ●:B | 6.4 | | | | | | |
| | ○:W | 6.2 | | | | | | |
| CV-CX-120X84X79□ | ●:R | 4.9 | 120 | 84 | 80 | □50 | 1.2 | 580 |
| | ●:B | 5.8 | | | | | | |
| | ○:W | 6.1 | | | | | | |

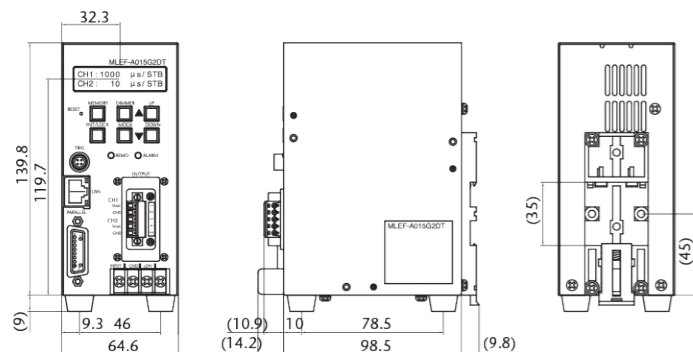
专用LED数字控制器

MLEF 系列

CE

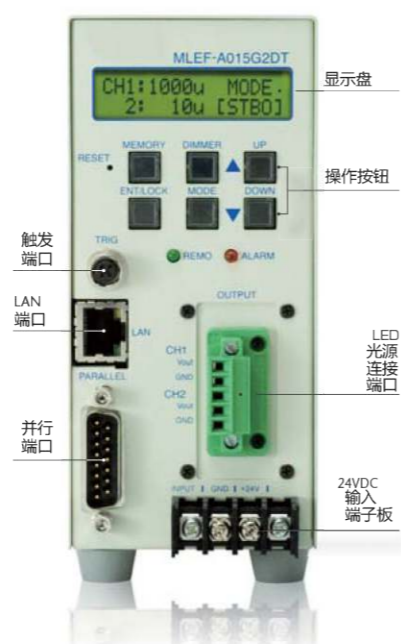
专为频闪/PWM开发的二合一多功能数字控制器

- 以太网通讯
为外部接口提供以太网/并行(8位)接口
- 频闪过载、频闪、PWM等模式可选, 适用于从频闪至持续光源的多种光源模式
- 小巧轻量, 可灵活安装于DIN导轨或直接安装



参数

| | |
|--------|---|
| 型号 | MLEF-A015G2DT |
| 输入电压 | 24VDC +/-10%(21.6-26.4V) |
| 输入电流 | 1.7A (最大) |
| 输出通道 | 双通道 |
| 输出功率 | PWM / STB : 30W (双通道) STBO : 16W (双通道加总) |
| 输出电压 | PW/STB:24Vp-p,STBO:40Vp-p |
| 输出电流 | PW/STB:1.25Ap-p,STBO:4.0Ap-p |
| 可变输出范围 | PWM/STB : 0 to 100%, STBO : 10 to 40V *1 |
| 远程控制 | 以太网LAN接口/并行接口 |
| PWM模式 | PWM频率: 100kHz(控制步数: 250步) |
| STB模式 | 发光时间:1.1至10ms(0.1ms递增90步) *有效位设定: 8位中的101至190 |
| STBO模式 | 发光时间:10至1000ms(0.1ms递增100步) 频闪周期限制: 10% *有效位设定: 8位中的0至100 输出电压调节: 0至100%(256步) |
| 触发输入范围 | 5至24VDC STB/STBO_TRG输入反应时间: 10us内 PWM_ON/OFF输入反应时间:10us内 |
| 设置模式 | STB : 5ms / 10ms, STBO : 10μs / 1000μs |
| 记忆功能 | 手动记忆(RAM): 多达三种记忆设置 远程LAN记忆(RAM): 多达3种记忆设置 远程并行记忆(RAM): 多达4种模式设定 |
| 安全性能 | 过流/过压/STB(O)输出超时保护 保险丝额定电流: 4.0A(输入) *2 |
| 设置重置间隔 | 1秒以上 |
| 外部尺寸 | W65 x H140 x D99mm(不含突出部分) |
| 重量 | 约800g |



- *1 最小电压为参考值
*2 设置保护功能(不适用于保险丝烧断时), 关闭后间隔2~3秒后恢复主要电源

CompaVis®
配件

漫射板: CV-DF系列

可使用转接圈将漫射板附于光源上, 避免不必要的光反射



偏振片: CV-PL系列

将偏振片附于光源侧(棱镜内)可截断特殊区域的镜面反射, 减少成像的眩光



支撑板: CV-PL系列

该支撑板可防止偏振片扭曲

转接件: CV-AD系列

转接件可将专用漫射板或偏振片附于CompaVis®环形光源



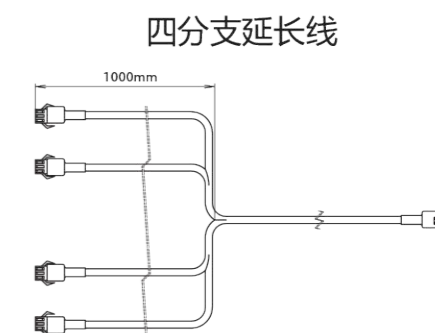
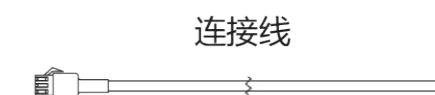
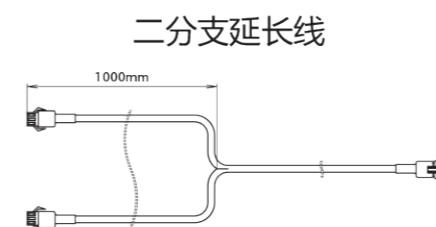
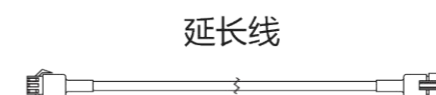
光控膜: CV-LC系列

通过光控膜可将漫射光源转变为近平行光源



线缆

可提供M12接头线缆





卤素光源 光导系列

MHAA/AB系列卤素光源结构紧凑，设计耐用。该系列产品可用于装夹。全系列产品包括100W，150W及100W NIR(1127nm)。可通过外部进行手动控制，包括0-5V模拟控制及并行8位数字控制。

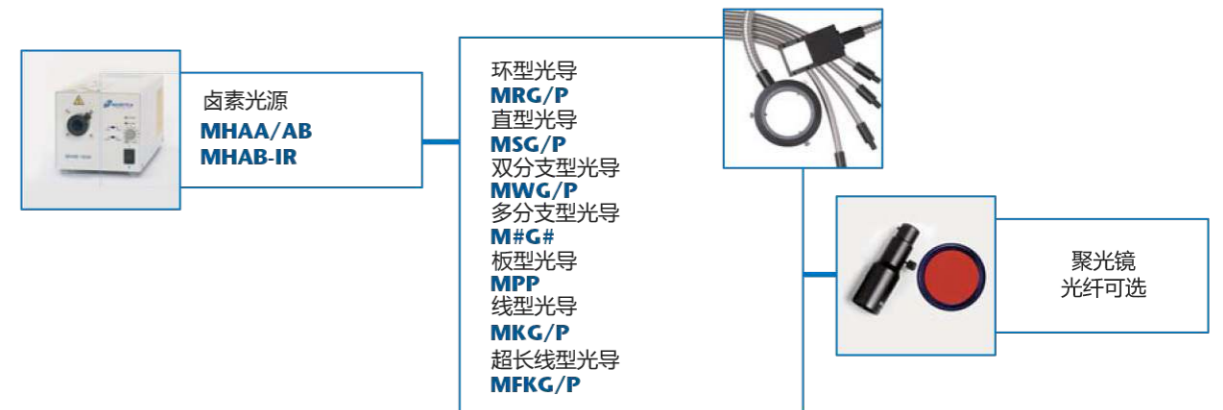
光纤光导的优点：

- 紧凑的光源单元尺寸
- 最高强度输出
- 均匀发光
- 所有产品可根据要求提供可见波长及IR
- 发光方向可控
- 避免外部热量及噪音影响照明区域

光源及可用光导

| 光源 | 光导 | | | | 其他可选 内部 滤光片 ⁽¹⁾ |
|--------------|----------------|-----------------------|------|----|----------------------------------|
| | 塑料 | | 复合玻璃 | | |
| | 光纤束直径 (光源侧) | | 标准 | 耐热 | |
| 直径 6以下 | 直径 6以上 | | | | |
| MHAA-100W | ○ | KA-03 ^{(*)3} | ○ | ○ | ○ |
| MHAB-100W-IR | x | x | x | ○ | x ^{(*)2} |
| MHAB-150W | x | x | ○ | ○ | △ |

*1 根据应用环境的不同，产品特性可能略有不同
*2 高输出可能导致产品性能衰减
*3 以上特征是指周围环境温度在40度或以下时



P32,33



卤素光源
MHAA MHAB

P34



直型光导
MSG/P MWG/P M3G/M4G

P35



环型光导
MRG/P 系列
板型光纤
MPP 系列

P36,37



线型光导
MKG/P MFKG/P
配件

卤素光源

MHAA-100W 系列

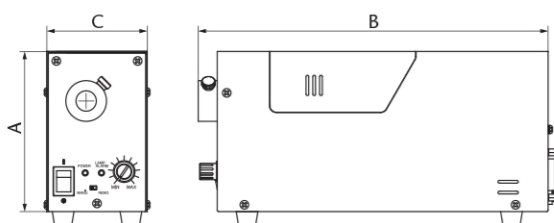
MHAB-150W 系列

MHAB-100W-IR

CE



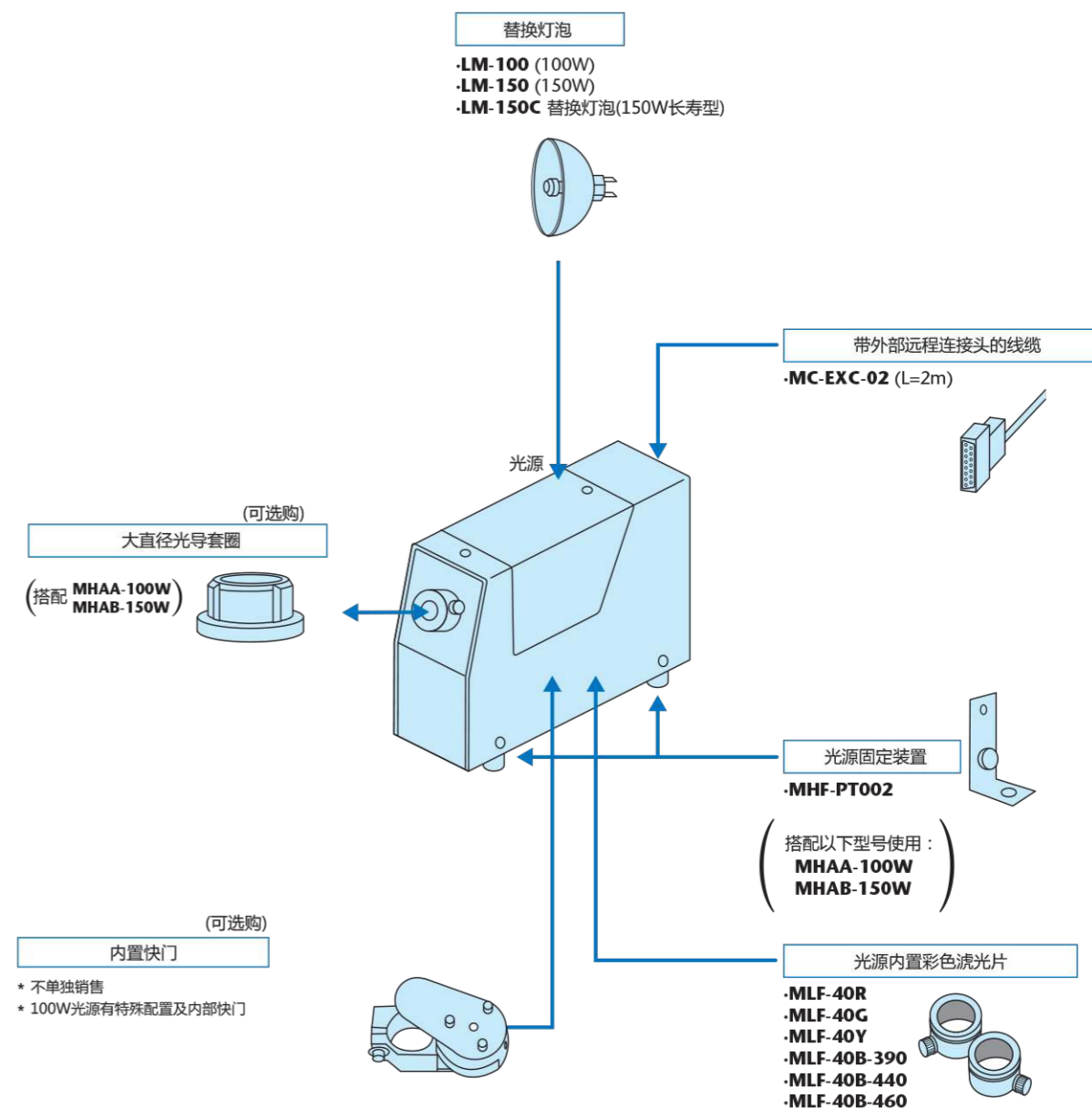
- 宽波长
- 不通过LED光源发光实现接近自然光的光源
- 紧凑、轻量
- 灯泡可替换，维护简单



| 型号 | 输入电压 (V) | 输入电流 (A) | 可兼容灯泡 | 灯泡平均寿命 (正常小时数) | 平均亮度 (lx) | 色温 (K) | 外部光控 | 尺寸 A x B x C (mm) | 重量 (kg) |
|--|--------------------------------------|--|-----------------------------|---|---|--|------------|-------------------|---------|
| MHAA-100W-100V MHAA-100W-200V | AC100-120/ AC200-240 (50/60Hz) | 2.4 @AC100V 1.2 @AC200V | LM-100 | 1,000 | 30,000 | 3,100 | 0-5V 模拟 | 127 x 258 x 74 | 2 |
| MHAB-150W-100V MHAB-150W-200V | AC100-240 (50/60Hz) | (100W Lamp) 1.6 @AC100V 0.7 @AC240V (150W Lamp) 2.2 @AC100V 1.0 @AC240V | LM-100 LM-150 LM-150C | 1,000(LM-100) 50(LM-150) 500(LM-150C) | 30,000(LM-100) 80,000(LM-150) 45,000 (LM-150C) | 3,100(LM-100) 3,400(LM-150) 3,200 (LM-150C) | 0-5V 模拟 | 119 x 278 x 120 | 3.2 |
| MHAB-100W-IR-100V MHAB-100W-IR-200V | AC100-240 (50/60Hz) | 1.6 @AC100V 0.7 @AC240V | LM-100-IR | 1,000 | - | - | 0-5V 模拟 | 119 x 278 x 120 | 3.2 |

可选配件

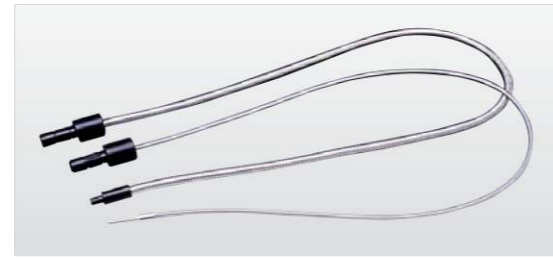
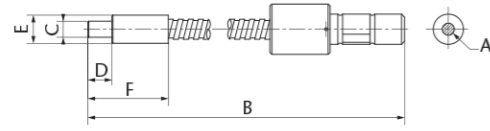
卤素光源可选配件图



如需获取更多可兼容光源及参数信息，请参考相应页。

直型光导

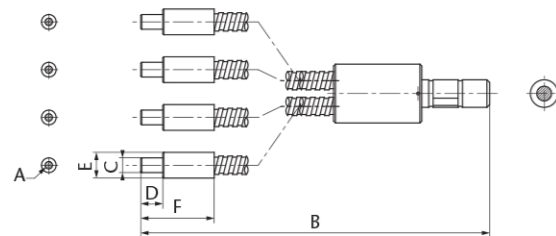
MSG/P 系列



| 型号 | 光纤类型 | 光束直径 A (mm) | 光导长度 B (mm) | 顶端外部直径 C (mm) | 顶端长度 D (mm) | 安装直径 E (mm) | 安装长度 F (mm) |
|---------------|------|-------------|-------------|---------------|-------------|-------------|-------------|
| MSG3-1100S-SD | 玻璃 | φ3 | 1,100 | φ5 | 30 | φ8 | 45 |
| MSG4-500R | 玻璃 | φ4 | 500 | φ8 | 12 | φ14 | 40 |
| MSG4-1100S | 玻璃 | φ4 | 1,100 | φ8 | 12 | φ14 | 40 |
| MSP4-1100S | 塑料 | φ4 | 1,100 | φ8 | 12 | φ14 | 40 |
| MSG4-2200S | 玻璃 | φ4 | 2,200 | φ8 | 12 | φ14 | 40 |
| MSG4-1100S-RM | 玻璃 | φ4 | 1,100 | φ8 | 12 | φ14 | 40 |
| MSG4-2200S-RM | 玻璃 | φ4 | 2,200 | φ8 | 12 | φ14 | 40 |
| MSG6-1100S | 玻璃 | φ6 | 1,100 | φ8 | 12 | φ14 | 40 |
| MSG6-2200S | 玻璃 | φ6 | 2,200 | φ8 | 12 | φ14 | 40 |
| MSG6-1100S-RM | 玻璃 | φ6 | 1,100 | φ8 | 12 | φ14 | 40 |
| MSG6-2200S-RM | 玻璃 | φ6 | 2,200 | φ8 | 12 | φ14 | 40 |
| MSG8-1100S | 玻璃 | φ8 | 1,100 | φ14 | 40 | φ20 | 60 |
| MSG8-2200S | 玻璃 | φ8 | 2,200 | φ14 | 40 | φ20 | 60 |
| MSG10-1100S | 玻璃 | φ10 | 1,100 | φ14 | 40 | φ20 | 60 |
| MSG10-2200S | 玻璃 | φ10 | 2,200 | φ14 | 40 | φ20 | 60 |

双分支型光导

MWG/P 系列



多分支型光导

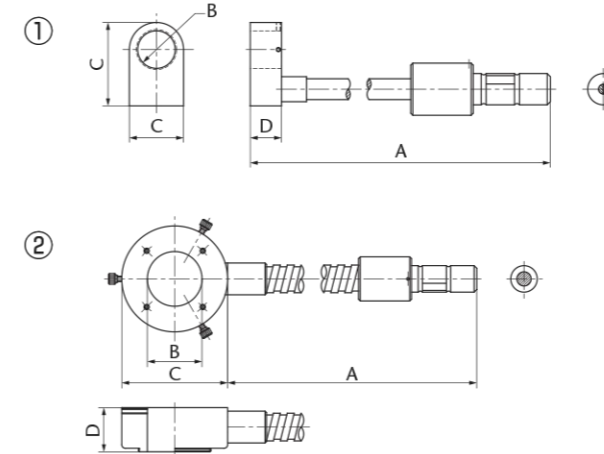
M3G/M4G 系列



| 型号 | 光纤类型 | 分支数 | 物方光束直径 A (mm) | 光导长度 B (mm) | 顶端外部直径 C (mm) | 顶端长度 D (mm) | 安装直径 E (mm) | 安装长度 F (mm) |
|---------------|------|-----|---------------|-------------|---------------|-------------|-------------|-------------|
| MWG-500R | | 2 | φ4 | 500 | φ8 | 12 | φ14 | 40 |
| MWG-L-650R | 玻璃 | 2 | φ4 | 650 | φ8 | 12 | φ14 | 40 |
| MWG-1000S | 玻璃 | 2 | φ4 | 1,000 | φ8 | 12 | φ14 | 40 |
| MWG-2000S | 玻璃 | 2 | φ4 | 2,000 | φ8 | 12 | φ14 | 40 |
| MWG-1000V | 玻璃 | 2 | φ4 | 1,000 | φ8 | 12 | φ14 | 40 |
| MWP-1000V | 塑料 | 2 | φ4 | 1,000 | φ8 | 12 | φ14 | 40 |
| MWG-1000SR | 玻璃 | 2 | φ4 | 1,000 | φ8 | 12 | φ14 | 40 |
| MWG7-1000S | 玻璃 | 2 | φ7 | 1,000 | φ14 | 40 | φ20 | 60 |
| MWG-1000S-SD | 玻璃 | 2 | φ3 | 1,000 | φ5 | 30 | φ8 | 45 |
| M3G4-1000S | 玻璃 | 3 | φ4 | 1,000 | φ8 | 12 | φ14 | 40 |
| M3G4-2000S | 玻璃 | 3 | φ4 | 2,000 | φ8 | 12 | φ14 | 40 |
| M4G4-1000S | 玻璃 | 4 | φ4 | 1,000 | φ8 | 12 | φ14 | 40 |
| M4G4-2000S | 玻璃 | 4 | φ4 | 2,000 | φ8 | 12 | φ14 | 40 |
| M3G3-1000S-SD | 玻璃 | 3 | φ3 | 1,000 | φ5 | 30 | φ8 | 45 |
| M3G3-2000S-SD | 玻璃 | 3 | φ3 | 2,000 | φ5 | 30 | φ8 | 45 |
| M4G3-1000S-SD | 玻璃 | 4 | φ3 | 1,000 | φ5 | 30 | φ8 | 45 |
| M4G3-2000S-SD | 玻璃 | 4 | φ3 | 2,000 | φ5 | 30 | φ8 | 45 |

环型光导

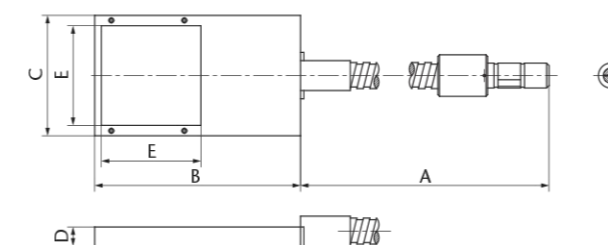
MRG/P 系列



| 型号 | 光纤类型 | 形状类型 | 光导长度 A (mm) | 内部直径 B (mm) | 照明区域 C (mm) | 高 D (mm) |
|-------------|------|------|-------------|-------------|-------------|----------|
| MRP16-1500V | 塑料 | 1 | 1,500 | φ16 | 40×20 | 15 |
| MRP18-1500V | 塑料 | 1 | 1,500 | φ18 | 40×26 | 15 |
| MRG25-1500S | 玻璃 | 1 | 1,500 | φ25 | 50×34 | 15 |
| MRG31-1000S | 玻璃 | 2 | 1,000 | φ31 | φ60 | 25 |
| MRG31-1500S | 玻璃 | 2 | 1,500 | φ31 | φ60 | 25 |
| MRP31-1000S | 塑料 | 2 | 1,000 | φ31 | φ60 | 25 |
| MRP35-1500S | 塑料 | 2 | 1,500 | φ35 | φ50 | 22 |
| MRG40-1500S | 玻璃 | 2 | 1,500 | φ40 | φ75 | 25 |
| MRG48-1000S | 玻璃 | 2 | 1,000 | φ48 | φ75 | 25 |
| MRG48-1500S | 玻璃 | 2 | 1,500 | φ48 | φ75 | 25 |
| MRG53-1000S | 玻璃 | 2 | 1,000 | φ53 | φ80 | 25 |
| MRG53-1500S | 玻璃 | 2 | 1,500 | φ53 | φ80 | 25 |
| MRG61-1000S | 玻璃 | 2 | 1,000 | φ61 | φ90 | 25 |
| MRG61-1500S | 玻璃 | 2 | 1,500 | φ61 | φ90 | 25 |
| MRG75-1000S | 玻璃 | 2 | 1,000 | φ75 | φ110 | 25 |
| MRG75-1500S | 玻璃 | 2 | 1,500 | φ75 | φ110 | 25 |

板型光导

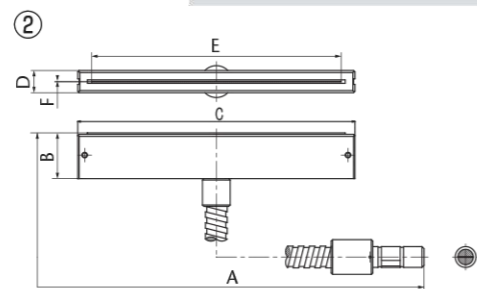
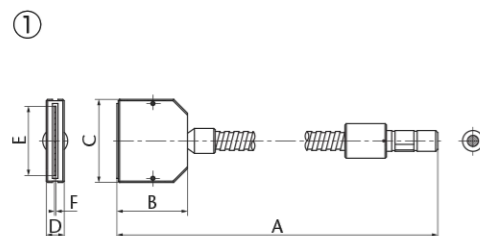
MPP 系列



| 型号 | 光纤类型 | 光导长度 A (mm) | 安装长度 B (mm) | 安装宽度 C (mm) | 高 D (mm) | 照明区域 E (mm) |
|---------------|------|-------------|-------------|-------------|----------|-------------|
| MPP30-1500S-2 | 塑料 | 1,500 | 76 | 42.5 | 9.5 | □30 |
| MPP60-1500S-2 | 塑料 | 1,500 | 124 | 72.5 | 11.5 | □60 |
| MPP90-1500S-2 | 塑料 | 1,500 | 154 | 102.5 | 13.5 | □90 |

线型光导

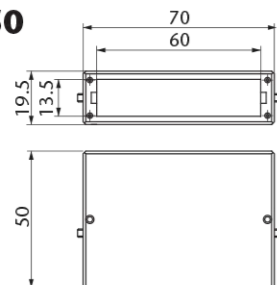
MKG/P 系列



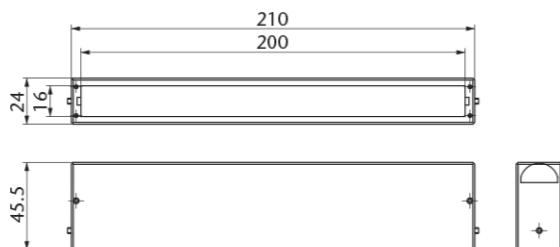
| 型号 | 光纤类型 | 类型分类 | 分支数 | 光导长度 A (mm) | 安装长度 B (mm) | 安装宽度 C (mm) | 安装高度 D (mm) | 照明区域长度 E (mm) | 照明区域宽度 F (mm) |
|------------------|------|------|-----|-------------|-------------|-------------|-------------|---------------|---------------|
| MKG50-1500S | 玻璃 | 1 | 1 | 1,500 | 51 | 60 | 13 | 50 | 1 |
| MKG50×0.5W-1500S | 玻璃 | 1 | 2 | 1,500 | 51 | 60 | 13 | 50 | 0.5 |
| MKG180-1500S | 玻璃 | 2 | 1 | 1,500 | 66 | 200 | 16 | 180 | 0.5 |
| MKP180-1500S | 塑料 | 2 | 1 | 1,500 | 33 | 200 | 16 | 180 | 0.5 |

搭配线型光导的聚光镜

MLK-50



MLP-180



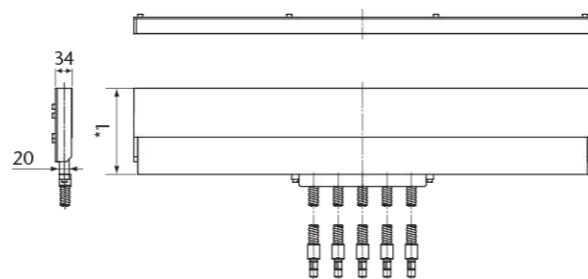
长线型光导

MFKG/P 系列

| 型号 | 光纤类型 | 线长 (mm) | 光源所需数量 |
|------------------------|---------|---------|--------|
| ★ MFKG360-2000S-SRM-L | Glass | 360 | 2 |
| ★ MFKG540-2000S-SRM-L | Glass | 540 | 3 |
| ★ MFKG720-2000S-SRM-L | Glass | 720 | 4 |
| ★ MFKG900-2000S-SRM-L | Glass | 900 | 5 |
| ★ MFKG1080-2000S-SRM-L | Glass | 1,080 | 6 |
| ★ MFKG1260-2000S-SRM-L | Glass | 1,260 | 7 |
| ★ MFKG1440-2000S-SRM-L | Glass | 1,440 | 8 |
| ★ MFKP360-2000S-SRM-L | Plastic | 360 | 2 |
| ★ MFKP540-2000S-SRM-L | Plastic | 540 | 3 |
| ★ MFKP720-2000S-SRM-L | Plastic | 720 | 4 |
| ★ MFKP900-2000S-SRM-L | Plastic | 900 | 5 |
| ★ MFKP1080-2000S-SRM-L | Plastic | 1,080 | 6 |
| ★ MFKP1260-2000S-SRM-L | Plastic | 1,260 | 7 |
| ★ MFKP1440-2000S-SRM-L | Plastic | 1,440 | 8 |

★ 定制产品

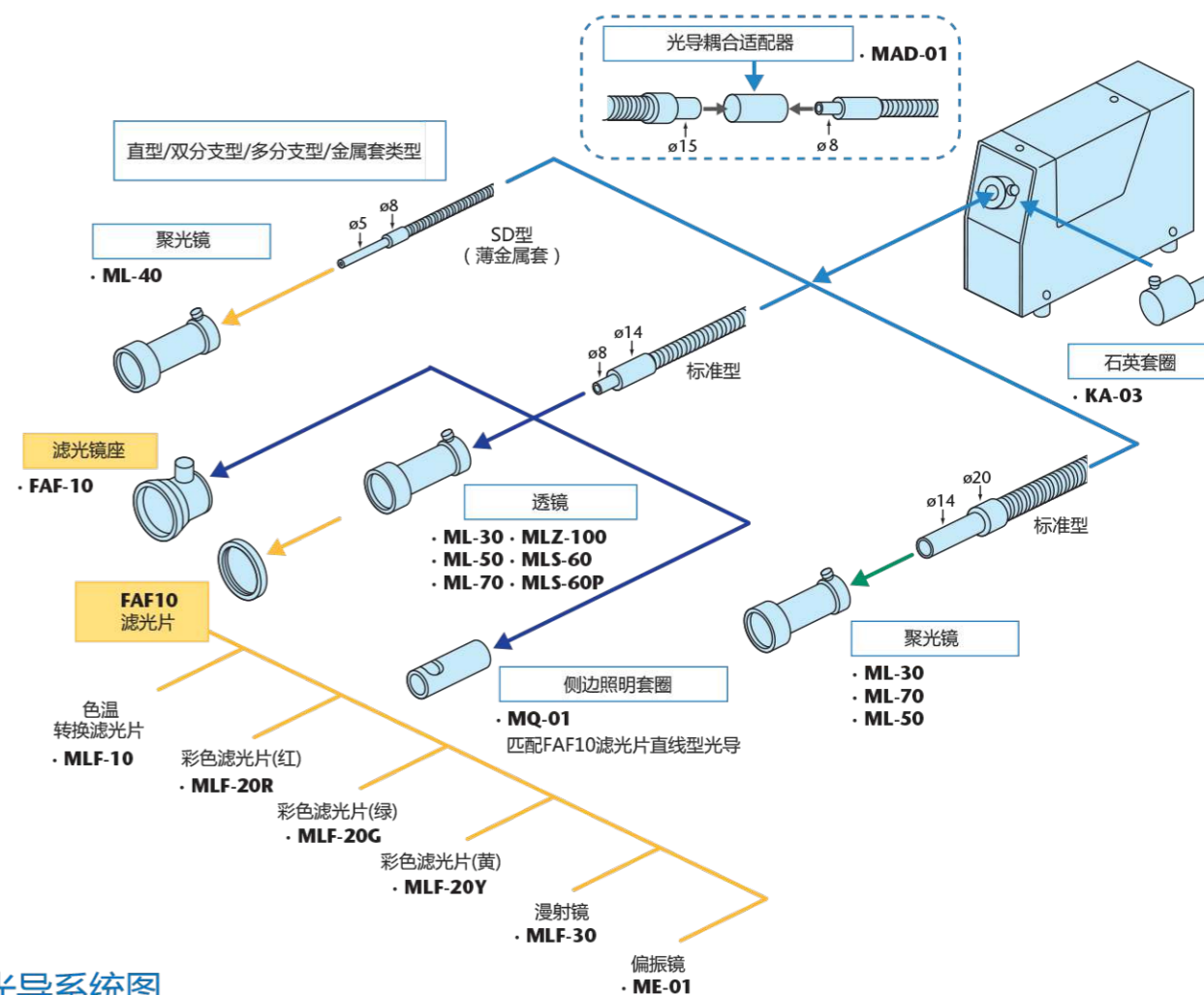
光导



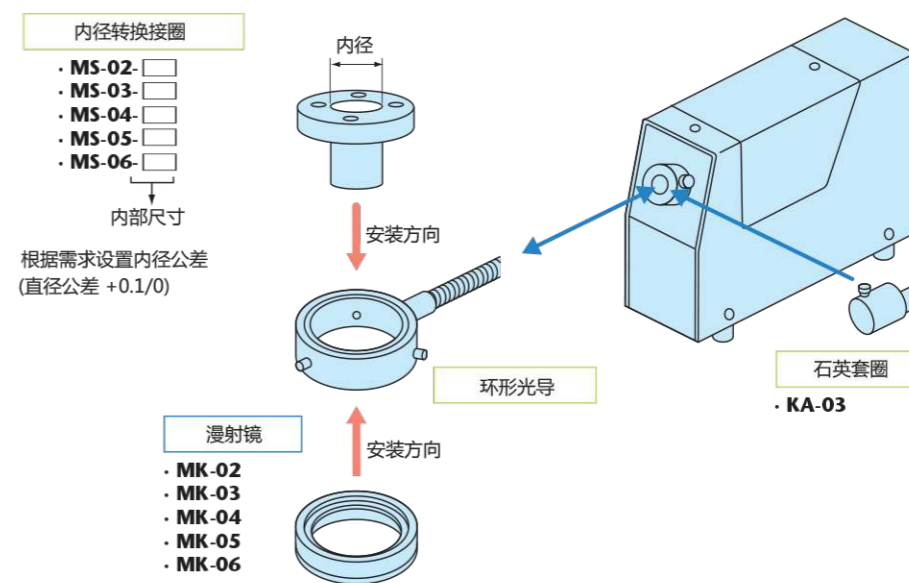
*1 可运行区域为：159.5mm至194.5mm

光导配件

直型/双分支型/多分支型光导配件图纸



环型光导系统图



如需了解可兼容光导及参数，请参考相应页面。

石英紫外光导

UV

| 型号 | 描述 |
|--------------------------|----------------------|
| MSS5-1000S-UVIII | ø5X1000L |
| MWS5-1000S-UVIII | ø5X2分支X1000L |
| M4S5-1000S-UVIII | ø5X4分支X1000L |
| ★ MSS3.5-1000S-UVIII | ø3.5X1000L |
| ★ MWS3.5-1000S-UVIII | ø3.5X2分支X1000L |
| ★ M3S3.5-1000S-UVIII | ø3.5X3分支X1000L |
| ★ M4S3.5-1000S-UVIII | ø3.5X4分支X1000L |
| ★ MSS10-1000S-UVIII | ø10X1000L |
| ★ MKS50-1000S-UVIII | 线宽: 50mm |
| ★ MKS50X0.4W-1000S-UVIII | 线宽: 50mmX0.4mm(2分支型) |

★定制产品

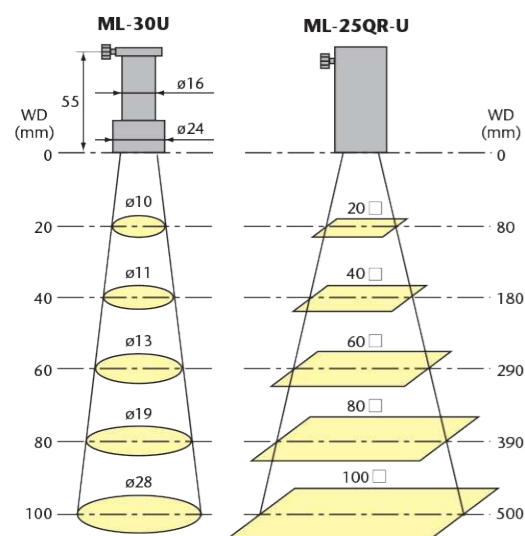


术语表

| | | |
|------|---|---|
| 受测光量 | 光通量 (lumen) | 光源发出的光线数量, 单位是流明(lm) 1lm=1cd xsr |
| | 发光强度(cd) | 表示从每单位立体角度光源发射的光线数量的光源数量 单位是cd |
| | 强度(lux) | 从光源发出的光线照射到物体表面上的亮度。 单位是lux, 1lux=1lm/m², 其中m²是指物体表面积 |
| 滤镜 | 照度(nit) | 表示从每单位面积光源发射出的发光强度的光源数量 单位是nit, 1nit=1cd/m²或1sb=1cd/cm² |
| | 色温(K) | 表示光源发出的光的光谱能量分布。单位是K, K值较低的光源为红色, 而K值较高的光源为蓝色。使用色温转换滤镜, 即可变更光源色温 |
| | 偏光滤镜 | 可阻挡玻璃、金属、或液体表面所反射出过强且有害的光。 |
| | ND滤色镜 | 只用于减少光线数量, 而不影响色彩复现, 也被称为灰色滤光片。 |
| | 色温转换滤镜 | 改变色温的滤光镜, 可选择波长 |
| | 漫射滤镜 | 可扩散光源的光, 以及抑制光源不规律的情况 |
| 灯泡 | 红外线光截止滤镜 | 可分两类, 可吸收红外线的热光的热光吸收滤镜, 以及使用多层膜以反射红外线的低温滤镜 |
| | 控光薄膜 | 使用微细百叶窗PET膜或其他类型的薄膜发光, 将扩散光变得更平行 |
| | 卤素灯泡 | 向有向量卤素气体的白炽灯加入密封气体。卤素循环可防止灯泡壁变黑。相较于一般白炽灯, 拥有稳定不会衰减的光学输出与色温 |
| | 金卤素灯泡 | 此灯泡使用多种金属卤素化合物及汞光源, 拥有良好的成色与高强度 |
| | LED | 发光二极管(LED)为半导体元素, 以半导体PN结在晶体物质上采用固定方向电流, 在物质上产生能量, 发出光等能量, 在20世纪初此原理被发现。以实验方式对碳化硅通电即会发光。根据此研究在1960年代建立起了电流技术, 先开发出红色与绿色, 在1970年代开发出黄色, 1993年开发出蓝色, 1996年开发出白色 |
| | 恒流电源 | 即使无限阻抗和负载电载发生变化, 也能提供固定电流 |
| | 恒压电源 | 即使0阻抗和负载电载发生变化, 也能提供固定电压 |
| 光纤 | 电阻 (R) | 表示电流通过的难度 $R=V/I$ 单位是欧姆(Ω), 若第安培(A)的电位势减小1伏特(V), 则电阻为1Ω |
| | 光纤 |  |
| | 数值孔径NA | 透过光纤端面的接收光线的特性, 它取决于光纤的线芯及包层的折射率 $NA = \sqrt{n_1^2 - n_2^2}$ |
| | 光接受角 θ | 接受光的角度 $\theta = 2\sin^{-1}(NA)$ |
| | 透射率 | 入射光线穿过光纤的数量, 光纤长度通常为规定值, 通常用百分比或比率表示, 传输速率或透射率越高越好 |
| 衰减 | 光线经过光线时的强度下降或缺失, 也被称为传播损失。衰减越低, 性能越好。单位是db/km | |

可选的石英紫外光导

搭配聚光透镜的单元



| 型号 | 描述 |
|-----------|----------|
| ML-30U | 聚光透镜 |
| ML-25QR-U | 均匀发光石英镜片 |

目录图标说明



CE标志是欧洲经济区(EEA)单一市场许多产品的强制合格标志。CE标志证明产品符合欧盟消费者的安全、健康或环境要求。



IP (防水防尘保护) 是避免产品因固体异物或水受到损害。IP是由日本工业标准委员会(JISC920)与国际标准组织(IEC60529)制定。IP67的保护等级为水下1米30分钟。